



- 4 metre dedektör / algılama mesafesi
- 36 adet foto diyotlu
- 32ms Hızlı cevaplama hızı
- Sesli uyarı sistemi
- Düşük güç tüketimi
- Kolay kurulum
- Uzun LED ışığı ömürlü
- IP54 Koruma Sınıfı

ATEK 987 serisi kapı güvenlik dedektörleri 4 metre mesafeden okuma yapabilir. Sık döşenmiş cevaplama hızı yüksek 36 adet fotodiyot sayesinde hızlı bir şekilde güvenlik sağlar. 220VAC besleme ile çalışan üründe harici güç ünitesi bulunmaktadır.

Ürünün en önemli özelliği sesli uyarı bildirim sistemi sayesinde kurulum esnasında TX ve RX üniteleri birbirini 15 sn içerisinde görmez ise sesli bildirim yapmasıdır. Farklı gövde tasarımları sayesinde kapı ve güvelik uygulamalarında kullanılabilir.

Yüksek montaj toleransı sayesinde çok kolay TX , RX üniteleri birbirine görece şekilde bağlanabilir.

Teknik Özellikler

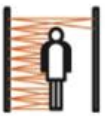
Cevaplama Zamanı	65ms role çıkış 41ms transistor çıkış
Infra Red Diyot Sayısı	36 adet
Işın Taraması	174-106 Işın
Algılama Yüksekliği	20 – 1678 mm
Infra Red Diyot Mesafesi	47.5mm
Güç Tüketimi	4W yada 100mA @24VDC
Çalışma Sıcaklığı	-20°C +65°C
Montaj Toleransı	Yukarı / Aşağı : ±15mm / 7° İleri / Geri : ±3mm / 5°
Mekanik Ölçüler	2000mm x 27 mm x 11 mm
Infra Red Led Işık Ömür	≤100000 Lux
Ölçme Mesafesi	4 metre
Koruma Sınıfı	TX ve RX üniteleri için IP54 , Güç ünitesi için IP31
Sesli uyarı	RX ünitesi içerisine entegre edilmiş Buzzer

LED DURUM TABLOSU

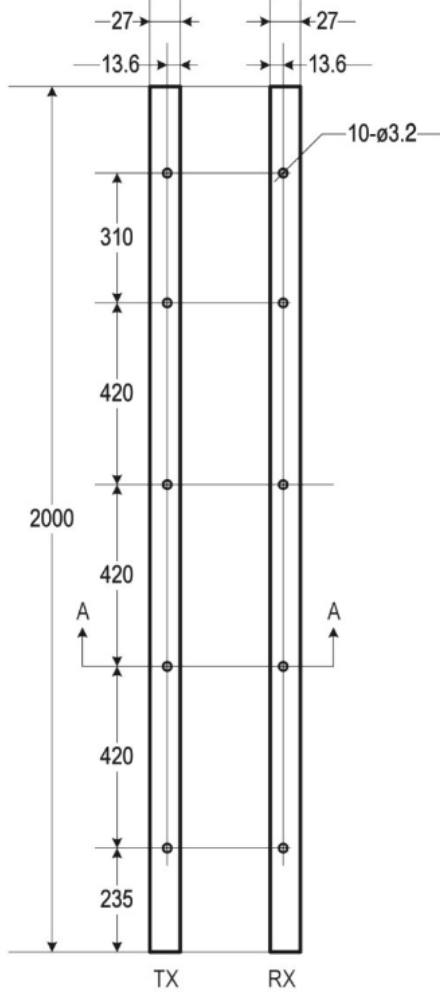
Kırmızı LED
Durum göstergesi
Alıcı ünitesi

Yeşil LED
Power göstergesi
Güç Ünitesi

Kırmızı LED
Durum göstergesi
Güç Ünitesi

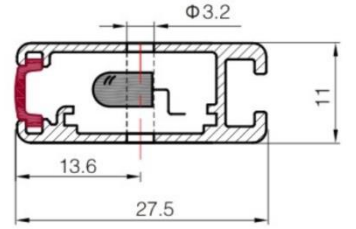
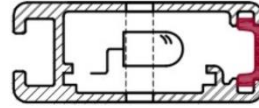
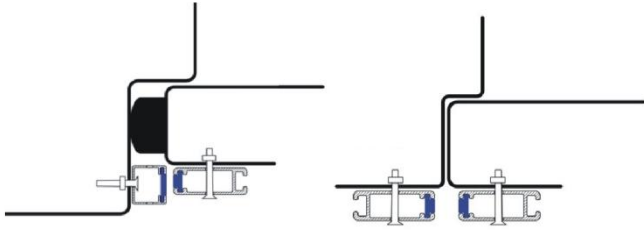
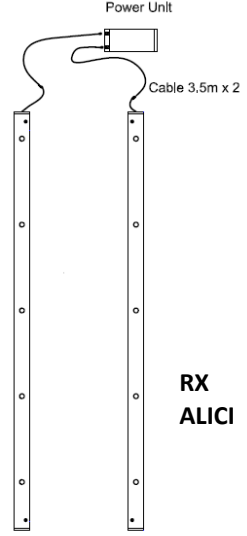


Mekanik Ölçüler



TX
VERİCİ

RX
ALICI



Sipariş Detayı

Model No

9

8

7

-

Q

-

5

1

-

AC

220

Montaj / Gövde Tip

420mm aralıklarda bulunan gövde üzerindeki deliklerden montaj edilir

Kablo Boyu

1 : 3,5metre kablo x 2 adet

Diyet Sayısı

36 : 36 adet fotodiyot

Besleme

AC 220 : 220VOLT AC besleme



Atek Elektronik Sensör Teknolojileri Sanayi ve Ticaret A.Ş.

Gebze OSB, 800. Sokak, No:814 Gebze/KOCAELİ/TURKEY

Tel: +90 262 673 76 00

Fax: +90 262 673 76 08

www.ateksensor.com

info@ateksensor.com

