



- Temassız – Hall effect ölçüm teknolojisi
- Çift eksen
- Mobil makinalar için özel tasarım
- Sağlam yapı, uzun çalışma ömrü
- Butonlu veya butonsuz model
- Her yönde 5 milyon kullanım ömrü
- Elektromanyetik alana karşı dayanıklı
- 0-10V, 0-5V, 0.5-4.5V, 0-20mA, 4-20mA veya CANopen çıkış seçenekleri
- IP67 koruma sınıfı

AJS serisi joystickler hidrolik kumanda kollarına benzer mekanik yapıya sahiptir. Ancak temassız hall-effect teknolojisi ile daha hassas ölçüm, yüksek performans ve uzun çalışma ömrüne sahiptir. Sağlam yapısı ile arazide çalışan mobil araçlarda kullanıma uygundur. Kolay entegrasyon için analog ve CANopen arayüz seçenekleri mevcuttur.

AJS serisi joystickler ergonomik yapısı, hassas kontrolü ve kompakt boyutları ile kolay kurulum ve kullanım sunar. Ayrıca bakım gerektirmeyen yapısı ve yüksek koruma sınıfı sayesinde zorlu ortam şartlarında mükemmel şekilde çalışır.

MEKANİK VERİLER

Hareket açısı	±25° (her iki eksen) ±1 tolerans
Çalışma kuvveti (X, Y eksenli)	2.5N±1N
Ömür	5 milyon ömür çevrimi
Malzeme	Şaft: Paslanmaz Çelik
	Körük: NBR
	Kol: Delrin® POM-C EN 10204
	Gövde: Alüminyum
Ağırlık	~190gr

ÇEVRESEL VERİLER

Koruma Sınıfı	IP67
Çalışma Sıcaklığı	-40°C...+85°C
Depolama Sıcaklığı	-40°C...+85°C
Nem	%10...%90 RH

ELEKTRİKSEL VERİLER

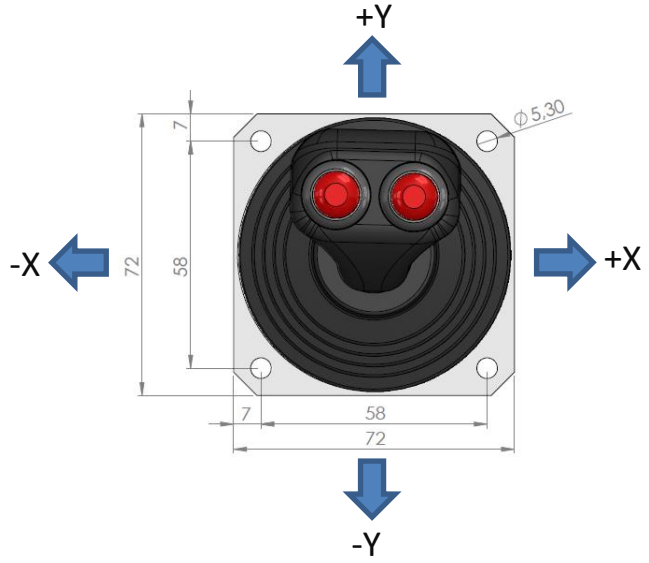
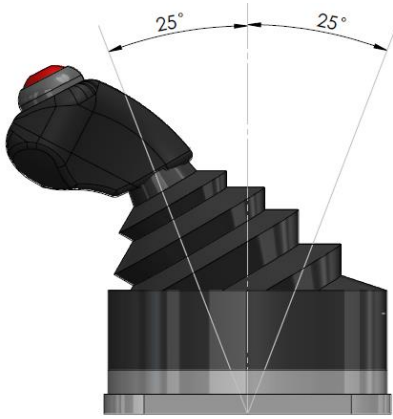
Analog Versiyon

Sensör tipi	Hall-effect, 2 eksen
Çözünürlük	11 bit
Besleme Voltajı	15 ... 30 VDC
Besleme Akımı	≤40 mA (eksen başına)
Ters Polarite Koruması	Var (besleme)
Kısa devre koruması	Var
Voltaj aşımı koruması	33 volta kadar
Elektriksel Arayüz	4-20 mA, 0-20 mA, 0-10V, 0-5V, 0.5-4.5V
Merkez doğruluğuna dönüş	±%2
Yük direnci	Akım çıkışlı model için; min 250 Ω Voltaj çıkışlı model için; min 1 KΩ

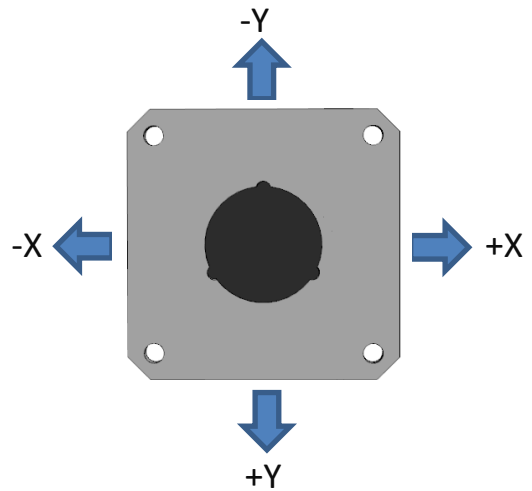
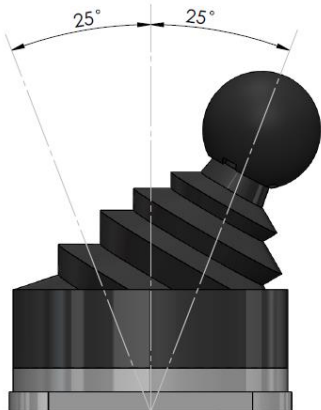
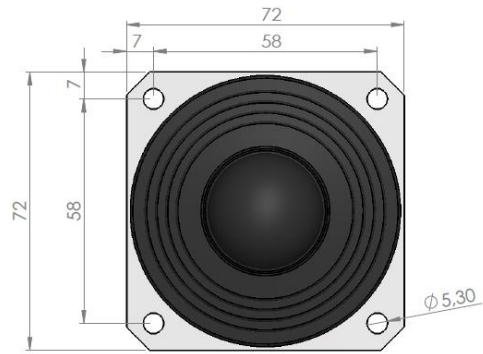
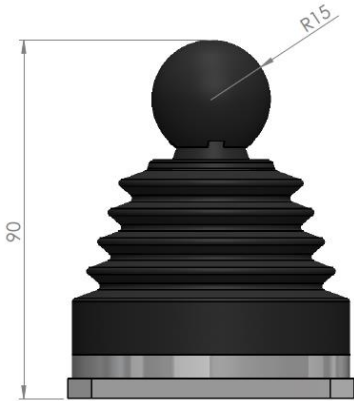
CANopen Versiyon

Sensör tipi	Hall-effect, 2 eksen
Çözünürlük	11 bit
Besleme Voltajı	8 ... 30 VDC
Besleme Akımı	≤40 mA (eksen başına)
Ters Polarite Koruması	Var (besleme)
Kısa devre koruması	Var
Voltaj aşımı koruması	33 volta kadar
Protokol	CANopen protokolü: CiA DS-301 V4.02 Cihaz profili: DS-401 V3.0
Kimlik (Node ID)	1 ile 127 arası LSS ya da SDO ile ayarlanabilir. Default Node ID:1
Baud Rate	10 kBit/s, 20 kBit/s, 50 kBit/s, 100 kBit/s, 125 kBit/s, 250 kBit/s, 500 kBit/s, 800 kBit/s, 1 Mbit/s
PDO Veri Hızı (Data Rate)	100 ms
Hata Kontrol	Heartbeat, Emergency Message
PDO	3 Tx PDO
PDO Modları	Event/Time triggered, Synch/Asynch
SDO	1 server
Pozisyon Bilgisi	Nesne Sözlüğü (Object Dictionary) 0x6020
Sonlandırma Direnci	Opsiyonel

Butonlu



Butonsuz

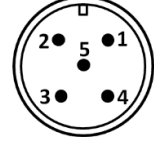


ELEKTRİKSEL BAĞLANTI

Analog

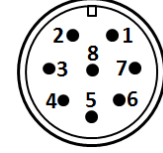
BUTONSUZ

Sinyal	M12 / 5 Pin Erkek Soket	Kablo
V+ (15...30VDC)	Pin 1	Kırmızı
GND (0V)	Pin 2	Siyah
Analog Çıkış 1 (X eksen)	Pin 3	Sarı
Analog Çıkış 2 (Y eksen)	Pin 4	Yeşil
N/C	Pin 5	Pembe



BUTONLU

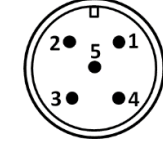
Sinyal	M12 / 8 Pin Erkek Soket	Kablo
V+ (15...30VDC)	Pin 1	Kırmızı
GND (0V)	Pin 2	Siyah
Analog Çıkış 1 (X eksen)	Pin 3	Sarı
Analog Çıkış 2 (Y eksen)	Pin 4	Yeşil
Comm.	Pin 5	Mavi
Buton1	Pin 6	Beyaz
Buton2	Pin 7	Gri
N/C	Pin 8	-



CANopen

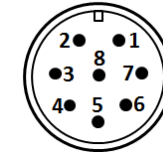
CAN BAĞLANTISI

Sinyal	M12 / 5 Pin Erkek Soket	Kablo
CAN_SHIELD	Pin 1	Örgü
V+ (8...30VDC)	Pin 2	Kırmızı
GND (0V)	Pin 3	Siyah
CAN_H	Pin 4	Sarı
CAN_L	Pin 5	Yeşil



CAN + HARİCİ BUTON BAĞLANTISI

Sinyal	M12 / 8 Pin Erkek Soket	Kablo
CAN_SHIELD	Pin 1	Örgü
V+ (8...30VDC)	Pin 2	Kırmızı
GND (0V)	Pin 3	Siyah
CAN_H	Pin 4	Sarı
CAN_L	Pin 5	Yeşil
Comm.	Pin 6	Mavi
Buton1	Pin 7	Beyaz
Buton2	Pin 8	Gri



SİPARİŞ KODU

Model	Seri	Eksen Sayısı	Buton Sayısı	Çıkış Sinyali	Elektriksel Bağlantı
AJS	10	2: 2 eksenli	B0: Butonsuz B2: 2 Butonlu	V: 0-10V V1: 0-5 VDC V3: 0.5-4.5V A: 4-20mA A0: 0-20mA C: CANopen	1M: 1 metre kablolu (CANopen veya analog) *Opsiyonel diğer uzunluklar S13M: M12/5 pin erkek soket (CANopen / harici buton kablosu yok veya butonsuz analog çıkış için) S14M: M12/8 pin erkek soket (CANopen + buton için ayrı kablo istenirse ve butonlu analog çıkış)

Atek Elektronik Sensör Teknolojileri Sanayi ve Ticaret A.Ş.



Gebze OSB, 800. Sokak, No:814 Gebze/KOCAELİ/TURKEY

