

### AJS 120 Serisi

“Tek eksenli, Küçük Yapı,  
Hall-effect Ölçüm Teknolojisi”



- Temassız hall-effect ölçüm teknolojisi
- Tek eksenli, ileri-geri yönlü parmak kumandalı
- Mobil makinalar için özel tasarım
- Küçük yapı ve kolay kurulum
- Temassız olarak ölçüm yaptığı için 5 milyona varan uzun çalışma ömrü
- 0-5 VDC analog çıkış
- IP66 koruma sınıfı

AJS 120 serisi, tek eksenli yumuşak ve hassas parmak ucu kontrolü sağlayan küçük boyut ve ergonomik yapıya sahip joysticklerdir. Hall-effect teknolojisi ile temassız ölçüm yaptıkları için 5 milyona varan uzun çalışma ömrüne sahiptirler.

Kompakt boyutları sayesinde düşük profilli panellere montaj için idealdir. IP66 koruma sınıfıyla zorlu ortamlarda rahatlıkla çalışabilirler.

## MEKANİK VERİLER

Hareket açısı	±30° ±1 tolerans
Çalışma Tipi	Otomatik yaylı dönüş
Çalışma kuvveti	3N max
Ömür	5 milyon ömür çevrimi
Malzeme	Delrin® POM-C EN 10204
Ağırlık	~40gr

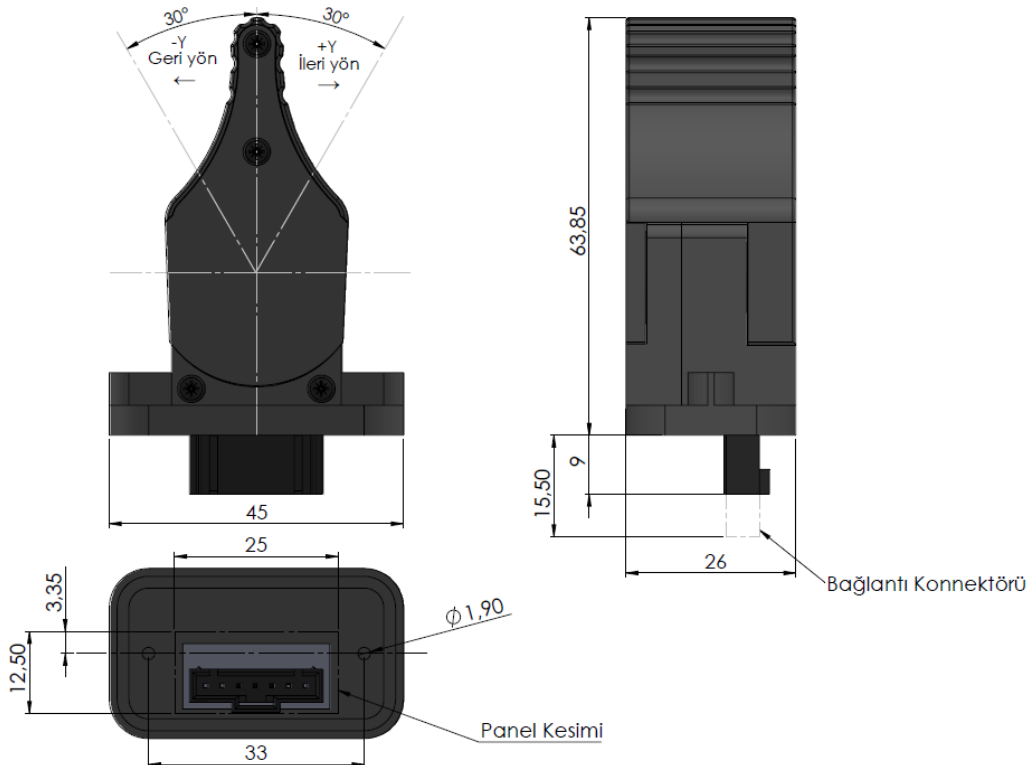
## ÇEVRESEL VERİLER

Koruma Sınıfı	IP66
Çalışma Sıcaklığı	-20°C...+70°C
Depolama Sıcaklığı	-40°C...+85°C
Nem	%10...%90 RH

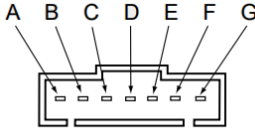

## ELEKTRİKSEL VERİLER

Sensör tipi	Hall-effect, 1 eksen
Elektriksel açı	±28°
Çözünürlük	12 bit
Cevaplama Frekansı	250 Hz
Elektriksel Arayüz	0...5VDC
Besleme	5 VDC ±%5
Yük	≥ 1KΩ
Besleme Akımı	≤30 mA
Ters Polarite Koruması	Var (besleme)
Kısa devre koruması	Var
Voltaj aşımı koruması	5.2V'a kadar
Merkez nokta çıkış voltajı	2.5±0.1V
Çıkış linearite toleransı	<±0.2V

## MEKANİK ÖLÇÜLER (mm)



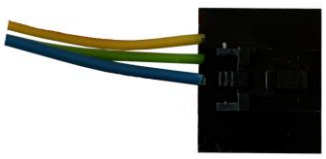
## ELEKTRİKSEL BAĞLANTI

Sinyal	 7 pin Molex Serisi Latching Erkek Soket (70553-0006) (S151M) PIN NO	 0.5m kablolu 7 pin Molex serisi latching dişi karşılık soketi (S151F) KABLO RENGİ
V+ (5 VDC)	B	Sarı
Analog Çıkış	C	Yeşil
GND	D	Mavi

## SİPARİŞ KODU

Model	Seri	Çıkış Sinyali	Çıkış Sinyali Aralığı	Elektriksel Bağlantı
AJS	120: Hall effect	V9: 0-5 VDC	1: 0%-100%Vdc çıkışı (0 - 5 VDC) 2: 10%-90%Vdc çıkışı (0,5 - 4,5 VDC) 3: 15%-85%Vdc çıkışı (0,75 - 4,25 VDC) 4: 25%-75%Vdc çıkışı (1,25 - 3,75 VDC)	<b>S151M:</b> 7 Pin Molex Serisi Latching Erkek Soket (70553-0006)

## OPSİYONEL ÜRÜNLER

Ürün	Kod	Açıklama
	S151F	7 Pin Molex Serisi Latching dişi karşılık soketi, 0.5m kablolu