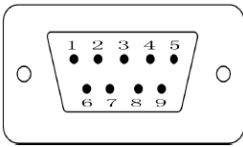


- Optik Ölçüm
- Cam Cetvel
- 5 Bilyeli Rulman Sistemi
- Tek Conta Koruması
- 1 µm 'den Başlayan Yüksek Çözünürlük
- 5 VDC TTL Quadrature ya da 1Vpp Sinüs Sinyal
- Kolay Montaj
- 1100 mm – 12000 mm Arası Ölçüm Boyları
- 60 m/dk Hareket Hızı

ALS serisi optik lineer enkoder sistemleri, kompakt dizaynı ile toz, talaş, pislik ve kesme sıvısı gibi etkenlerden korunmuştur.

Cam cetvel ile optik olarak ölçüm yapan ALS6, uzun mesafe ölçümler için tercih edilmektedir. 1100 ile 12000 mm arasında ölçüm yapabilirler.

Bağlantı

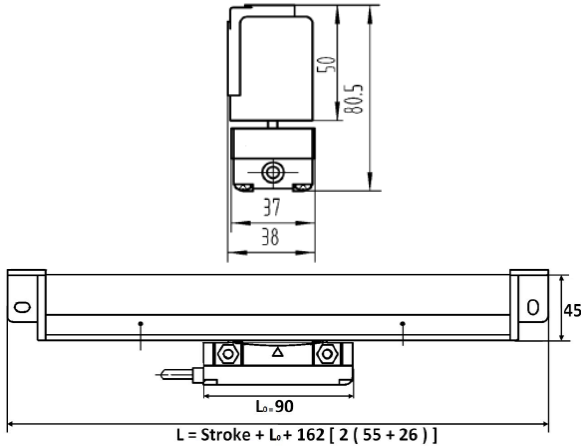


PİN NO	KABLO RENGİ	TTL SİNYAL	SİNÜS SİNYAL
1	BEYAZ	A	0°
2	KAHVERENGİ	/B	180°
3	KIRMIZI	+5VDC	+5VDC
4	SİYAH	0V – GND	0V – GND
5	MAVİ	/A	90°
6	YEŞİL	B	270°
7	SARI	/Z	Z
8	GRİ	Z	BOŞ
9	-	SHIELD	SHIELD

Teknik Özellikler

Çözünürlük	1µm, 5µm, ya da 1Vpp Sinüs
Çıkış Tipi	5VDC TTL Quadrature ya da 1Vpp Sinüs
Çıkış Sinyalleri	TTL: A, /A, B, /B, Z, /Z
Sinyal Periyodu	20 µm
Besleme Gerilimi	5 VDC
Doğruluk	± 10 µm
Çalışma Hızı	60 m/dk
Tekrarlanabilirlik	± 1 Pulse
Gövde	Alüminyum
Referans Noktası	50 mm'de bir
Bekleme Sıcaklığı	-40 ile +55°C
Çalışma Ortam Sıcaklığı	0 ile +50°C
Koruma Sınıfı	IP54
Kablo Boyu	50 – 500 mm (3 metre zırhlı kablo) 600 – 2000mm (5 metre zırhlı kablo)

Mekanik Ölçüler



Sipariş Detayı

Model

ALS 6

-

X

-

X

X

X

X

X

Ölçüm Stroğu

1100 : 1100 mm
12000 : 12000 mm

Çözünürlük

01 : 1µm
05 : 5µm
S : Sinüsoidal

Sinyal Çıkış Tipi

6 : A, /A, B, /B, Z, /Z

Standart, 50 mm'de bir Z Sinyali

Diğer strok boyları için iletişime geçiniz.