

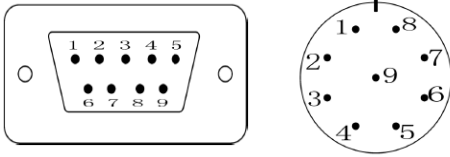


- Optik Ölçüm
- Cam Cetvel
- 5 Bilyeli Rulman Sistemi
- Tek ya da Çift Conta Koruması
- 1 µm 'den Başlayan Yüksek Çözünürlük
- 5 VDC TTL Quadrature mod ya da 1Vpp Sinüs Sinyal
- Kolay Montaj
- 50 mm – 1000 mm Arası Ölçüm Boyları
- 60 m/dk Hareket Hızı

ALS serisi optik lineer enkoder sistemleri, kompakt dizaynı ile toz, talaş, pislik ve kesme sıvısı gibi etkenlerden korunmuştur.

Cam cetvel ile optik olarak ölçüm yapan ALS4, 50 ile 1000 mm arasında ölçüm yapabilirler.

### Bağlantı

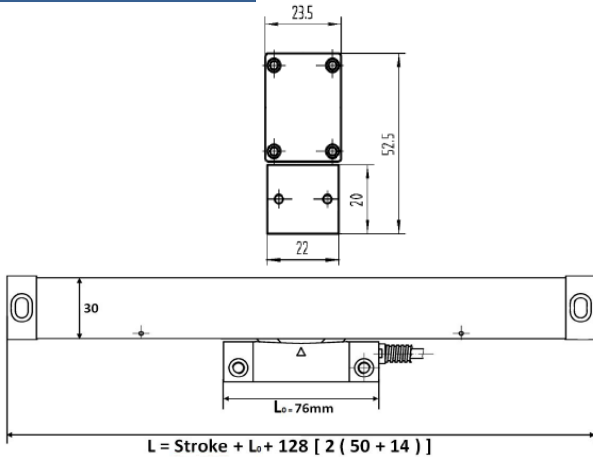


PİN NO	KABLO RENGİ	TTL SİNYAL	SİNÜS SİNYAL
1	BEYAZ	A	0°
2	KAHVERENGİ	/B	180°
3	KIRMIZI	+5VDC	+5VDC
4	SİYAH	0V – GND	0V – GND
5	MAVİ	/A	90°
6	YEŞİL	B	270°
7	SARI	/Z	Z
8	GRİ	Z	BOŞ
9	-	SHIELD	SHIELD

### Teknik Özellikler

Çözünürlük	1µm, 5µm, ya da 1Vpp Sinüs
Çıkış Tipi	5VDC TTL Quadrature ya da 1Vpp Sinüs
Çıkış Sinyalleri	TTL: A, /A, B, /B, Z, /Z
Sinyal Periyodu	20 µm
Besleme Gerilimi	5 VDC
Doğruluk	± 10 µm
Çalışma Hızı	60 m/dk
Tekrarlanabilirlik	± 1 Pulse
Gövde	Alüminyum
Referans Noktası	50 mm'de bir
Bekleme Sıcaklığı	-40 ile +55°C
Çalışma Ortam Sıcaklığı	0 ile +50°C
Koruma Sınıfı	IP54
Kablo Boyu	50 – 500 mm (3 metre zırlı kablo) 600 – 2000mm (5 metre zırlı kablo)

### Mekanik Ölçüler



### Sipariş Detayı

#### Model

ALS 4 - X - X - X - X

#### Ölçüm Stroğu

50 : 50 mm  
 200 : 200 mm  
 500 : 500 mm  
 1000 : 1000 mm

#### Çözünürlük

01 : 1µm  
 05 : 5µm  
 S : Sinüsoidal

#### Sinyal Çıkış Tipi

6 : A, /A, B, /B, Z, /Z

Standart, 50 mm'de bir Z Sinyali  
Opsiyonel tek Z sinyali