



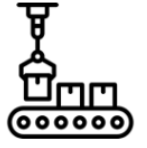
GENEL ÖZELLİKLER

- Manyetik prensiple temassız ölçüm
- İnkremental sinyal çıkışı
- 58 mm gövde çapı
- 6 mm, 8 mm veya 10 mm şaft seçenekleri
- 1 pulse ile 1024 pulse arası çözünürlük seçenekleri
- 3000 RPM çalışma hızı
- Ağır çevre koşulları ve titreşime karşı dayanıklı, IP67 koruma sınıfı
- Yüksek hassasiyet
- Sağlam yapı, uzun çalışma ömrü

ARK S 58 serisi rotary enkoderler manyetik prensiple temassız olarak ölçüm yaparlar. İnkremental dijital pulse çıkışı verirler. 1 pulse ile 1024 pulse arasında farklı çözünürlük seçenekleri bulunmaktadır. Yüksek IP67 koruma sınıfları sayesinde zorlu çevre koşullarında çalışabilirler. Opsiyonel olarak farklı kablo uzunluğu, soket modeli veya şaft çapı talep edilebilir.

UYGULAMA ALANLARI

- Rüzgar Uygulamaları / Enerji Santralleri
- Denizcilik veya Hizmet Araçları Uygulamaları
- Pres veya Ahşap ve Taş İşleme Makineleri
- İnşaat Makineleri
- Vinçler
- Offshore Uygulamaları
- Servo motorlar
- Paketleme ve üretim hatları
- Otomasyon ve robotlar
- Ticari güneş tesisleri



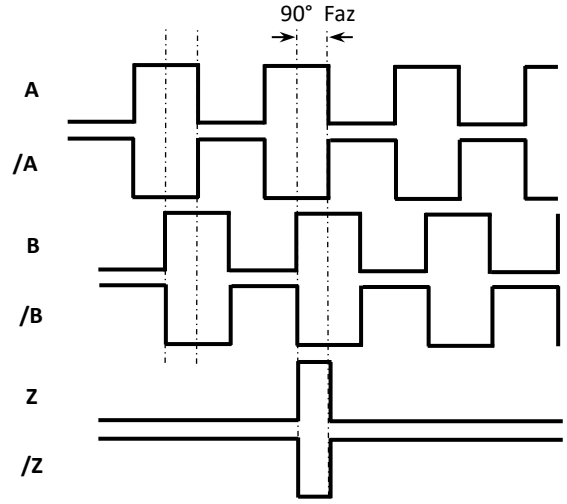
TEKNİK ÖZELLİKLER

Maks. Mekanik Çalışma Hızı	3000 RPM
Ölçme tipi	Manyetik, temassız
*Çözünürlük	1 ile 1024 pulse arasında bütün çözünürlük değerleri
*Besleme Gerilimi	TTL: 5 VDC PP: 10...30VDC
Akım Tüketimi	50 mA nominal
*Çıkış Tipi	Push pull, TTL Line Driver, Open Collector
*Çıkış Sinyalleri	A, /A, B, /B, Z, /Z
Çalışma Sıcaklığı	-25...+85 °C
Depolama Sıcaklığı	-40...+85 °C
*Elektriksel Bağlantı	M16 soket 5 x 0,14mm ² ekranlı kablo (kablo dış çapı: 5 ±0,2 mm) (Çıkış sinyali: 2 veya 3 olarak seçildiğinde) 8 x 0,14mm ² ekranlı kablo (kablo dış çapı: 6,5 ±0,2 mm) (Çıkış sinyali: 4 veya 6 olarak seçildiğinde)
*Şaft Çapları	6 mm, 8 mm veya 10 mm
Koruma Sınıfı	IP67
Ağırlık	~330 gr
Malzeme	Gövde: Alüminyum Şaft: Paslanmaz Çelik

Not: (*) ile belirtilen teknik özellikler seçilen modele göre değişkenlik göstermektedir. Ürün seçimi için detaylı kod tablosu sayfa 3'te gösterilmektedir.

ELEKTRİKSEL BAĞLANTI

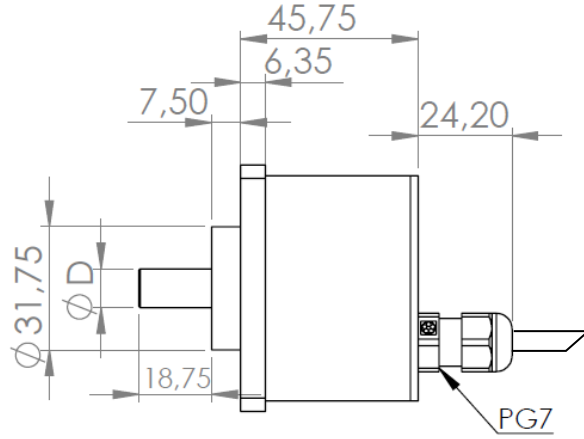
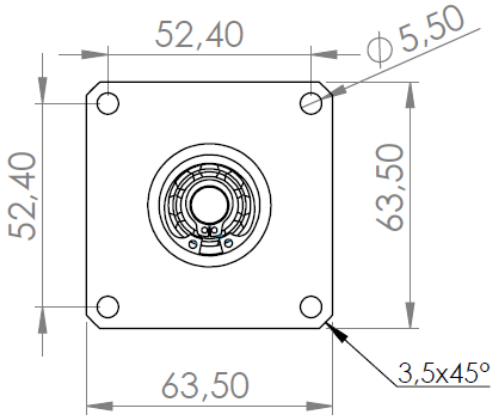
M16 / 8 PİN ERKEK SOKET PİN NO	SİNYAL	KABLO RENGİ
1	A	SARI
2	/B	BEYAZ
3	+V	KIRMIZI
4	0 V	SİYAH
5	/A	MAVİ
6	B	YEŞİL
7	/Z	GRİ
8	Z	PEMBE



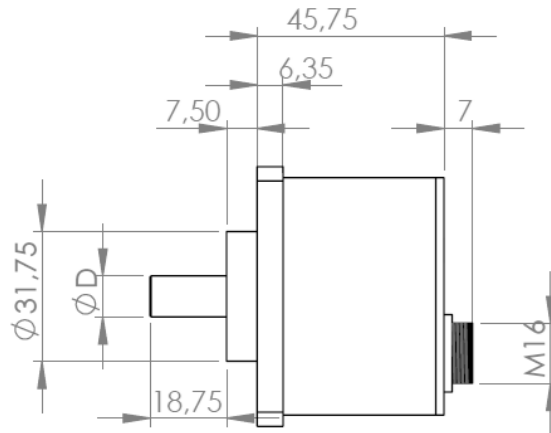
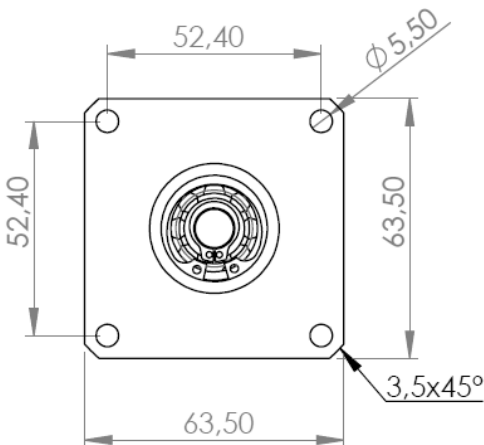
Yukarıdaki tabloda sensörün çıkış sinyallerinin kablo renkleri verilmiştir. Eğer kontrol devresi uygunsa Line Driver sensörlerde çıkış sinyallerinin değerleri de (/A, /B, /Z) sisteme dahil edilmelidir. Kontrol devresi buna müsait değilse /A, /B, /Z sinyallerinin kabloları ayrı izole edilmiş şekilde sabitlenmelidir. Bu uçlarda da elektrik olduğu unutulmamalıdır.

MEKANİK ÖLÇÜLER (mm)

PG7 Rakor ve Kablolu

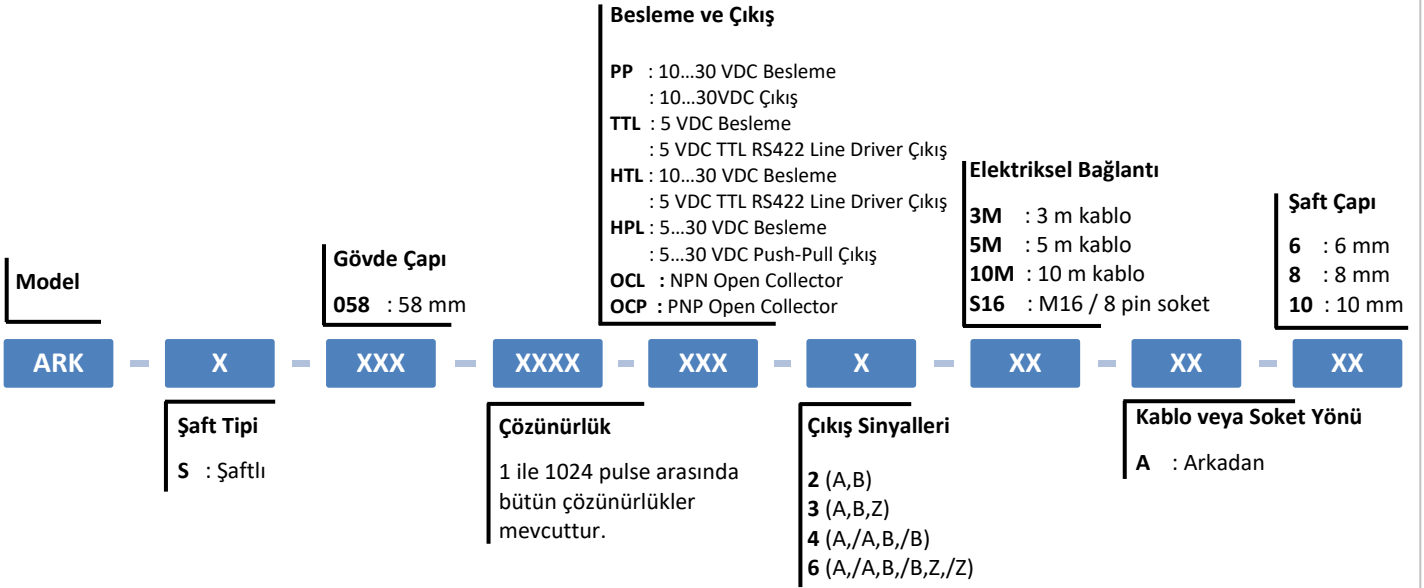


M16 Soketli



*D= 6 mm, 8 mm veya 10 mm olabilir.

ÜRÜN KODU



*Standart dışı (özel üretim) ürün talepleriniz için lütfen iletişime geçiniz.

Atek Sensör Teknolojileri A.Ş.



Tuzla KOSB Organize Sanayi Bölgesi Melek Aras Bulvarı, No:67 34956 Tuzla-İstanbul / TÜRKİYE



Tel: +90 216 399 44 04



Fax: +90 216 399 44 02



www.ateksensor.com



info@ateksensor.com