

ARM-T Serisi

“Ultra Küçük Boyut, Temassız Manyetik Ölçüm”



- Manyetik temassız ölçüm
- 8 mm çapında ultra küçük boyut
- 1024 pulse kadar çözünürlük seçenekleri
- 30.000 rpm'e kadar yüksek çalışma hızı
- Inkremental çıkış
- Push-pull veya TTL line driver çıkış
- Sağlam yapı, uzun çalışma ömrü
- IP68 koruma sınıfı

ARM-T serisi; küçük alanlarda kullanım için tasarlanmış, kompakt, ultra küçük boyutlu ve dayanıklı manyetik rotary enkoderlerdir.

Enkoder gövdesi ve magnet olmak üzere 2 parçadan oluşurlar. Manyetik temassız olarak ölçüm yaptıkları için uzun ömürlüdürler. Inkremental olarak çalışırlar ve 1024 pulse'e kadar çözünürlük sunarlar.

MEKANİK VERİLER

Boyutlar	Enkoder: $\varnothing 8$
	Magnet: $\varnothing 4 \times 4$
Malzeme	Enkoder: Alüminyum
	Magnet: SmCo (Sm2 Co17), NiCuNi kaplamalı
Ağırlık	Enkoder: $\sim 0,5g$
	Magnet: $\sim 0,5g$
Kablo Kalınlığı	AWG26

ÇEVRESEL VERİLER

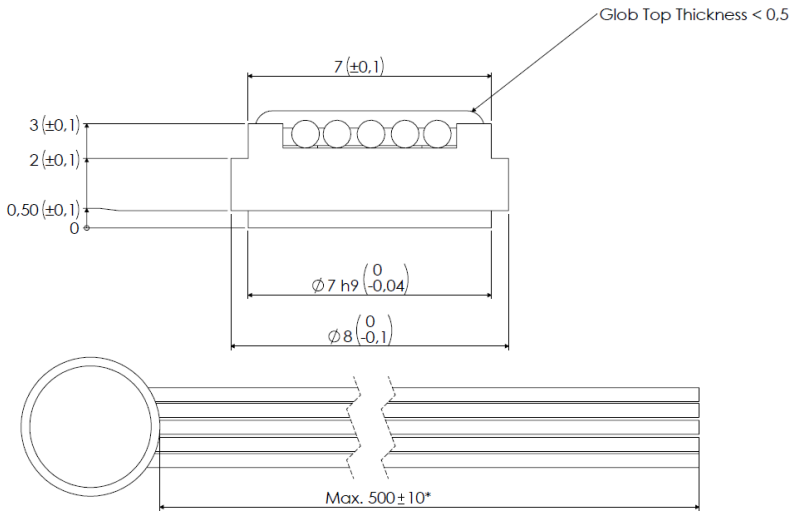
Koruma Sınıfı	IP68
Çalışma Sıcaklığı	$-40^{\circ}C \dots +85^{\circ}C$
Depolama Sıcaklığı	$-40^{\circ}C \dots +85^{\circ}C$

ELEKTRİKSEL VERİLER

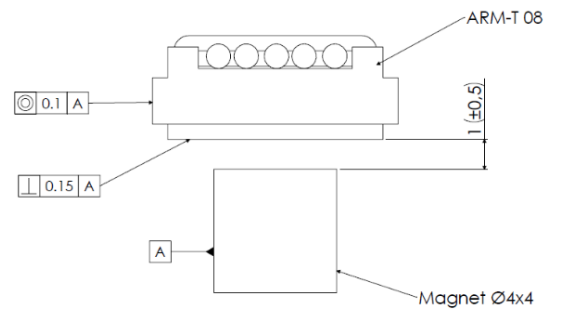
Ölçme tipi	Manyetik, temassız					
Çözünürlük	1 pulse ile 1024 pulse arası çözünürlük seçenekleri					
Çalışma Hızı	30.000 RPM maks.					
Cevaplama Frekansı	2 MHz					
Besleme ve Çıkış Tipi	PP	TTL	HTL	HPL		
	Besleme	10...30 VDC	5 VDC	10...30 VDC	5...30 VDC	
	Çıkış	10...30 VDC PP	5 VDC TTL	5 VDC TTL	5...30 VDC PP	
Çıkış Sinyalleri	A, /A, B, /B, Z, /Z					
Çıkış Akımı	100 mA maks. (kanal başına)					
Elektriksel Bağlantı	Sadece kablo (max 500mm) veya JST-SH 8 pin erkek konnektörlü line driver kartı					
Kablo kalınlığı	AWG26					

MEKANİK ÖLÇÜLER VE MONTAJ

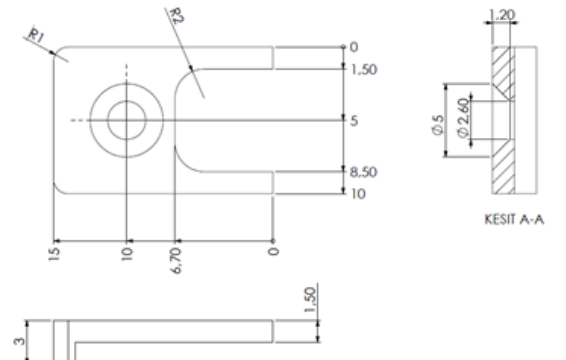
MEKANİK ÖLÇÜLER (mm)



MONTAJ



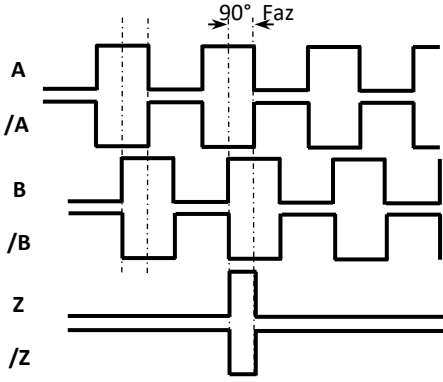
Montaj Ayağı



ELEKTRİKSEL BAĞLANTI

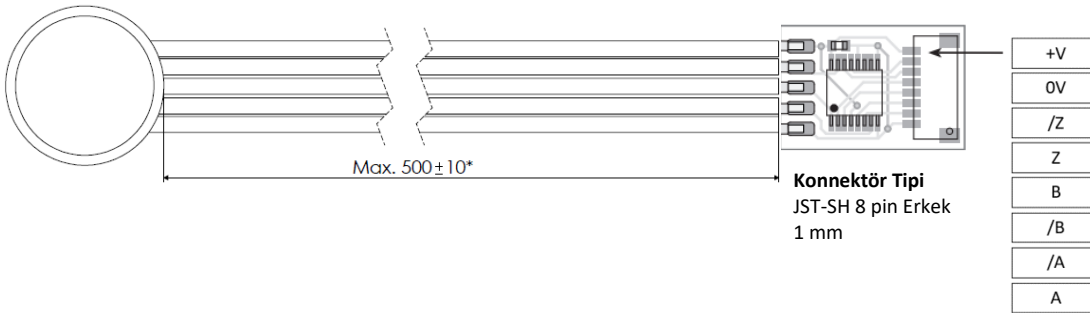
SİNYAL	ENKODER KABLO RENGİ	LINE DRIVER KARTI JST-SH 8 PIN ERKEK KONNEKTÖR PIN NO
+V	KIRMIZI	1
0V	SİYAH	2
/Z	N/C (kullanılmaz)	3
Z	PEMBE	4
B	YEŞİL	5
/B	N/C (kullanılmaz)	6
/A	N/C (kullanılmaz)	7
A	SARI	8

Not: Enkoder sadece kablolu olarak kullanıldığı takdirde sadece A, B ve Z çıkışları alınabilir.
JST konnektörlü line driver kartı ile kullanıldığı takdirde; A, /A, B, /B, Z ve /Z çıkışları alınabilir.



Yukarıdaki tabloda sensörün çıkış sinyallerinin kablo renkleri verilmiştir. Eğer kontrol devresi uygunsa Line Driver sensörlerde çıkış sinyallerinin değerleri de (/A, /B, /Z) sisteme dahil edilmelidir. Kontrol devresi buna müsait değilse /A, /B, /Z sinyallerinin kabloları ayrı izole edilmiş şekilde sabitlenmelidir. Bu uçlarda da elektrik olduğu unutulmamalıdır.

Line Driver Kartı JST-SH 8 Pin Erkek Konnektör Bağlantı Şeması

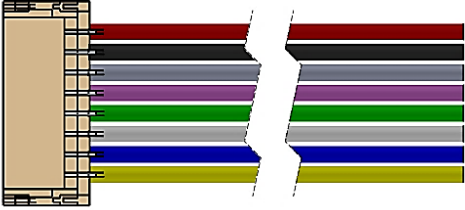


SİPARİŞ KODU

Model	Çözünürlük	Çıkış Sinyalleri	Konnektör Seçeneği ⁽¹⁾
ARM-T	1 pulse ile 1024 pulse arasında istenen pulse değeri seçilebilir.	2 (A,B) 3 (A,B,Z) 4 (A,/A,B,/B) 6 (A,/A,B,/B,Z,/Z)	Kod yok : Sadece kablolu LD : JST konnektörlü line driver kartı
XX	XXXX	X	XXX
Gövde Çapı		Besleme ve Çıkış	Kablo Boyu
08 : 8 mm		PP : 10...30 VDC Besleme : 10...30VDC Çıkış TTL : 5 VDC Besleme : 5 VDC TTL RS422 Line Driver Çıkış HTL : 10...30 VDC Besleme : 5 VDC TTL RS422 Line Driver Çıkış HPL : 5...30 VDC Besleme : 5...30 VDC Push-Pull Çıkış	500mm : 500mm (standart)

- (1) Ürün sadece kablolu olarak kullanıldığı takdirde; A, B ve Z çıkışları alınabilir.
Ürün JST konnektörlü line driver kartı ile kullanıldığı takdirde; A, /A, B, /B, Z ve /Z çıkışları alınabilir.

AKSESUARLAR

Ürün	Ürün Kodu	Açıklama
	CB 0,5M / S28F	JST-SH 8 pin dişi socketli bağlantı kablosu, 0.5 metre kablolu
	CB 1M / S28F	JST-SH 8 pin dişi socketli bağlantı kablosu, 1 metre kablolu

SİNYAL	KABLO RENGİ	PİN
+V	KIRMIZI	1
0V	SİYAH	2
/Z	GRİ	3
Z	PEMBE	4
B	YEŞİL	5
/B	BEYAZ	6
/A	MAVİ	7
A	SARI	8