



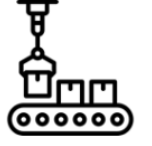
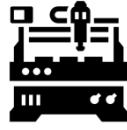
GENEL ÖZELLİKLER

- Manyetik prensiple temassız ölçüm
- İnkremental sinyal çıkışı
- 50 mm gövde çapı
- 14 mm shaft çapı
- 1 pulse ile 1024 pulse arası çözünürlük seçenekleri
- 20.000 RPM çalışma hızı
- Ağır çevre koşulları ve titreşime karşı dayanıklı, IP67 koruma sınıfı
- Yüksek hassasiyet
- Sağlam yapı, uzun çalışma ömrü

ARP B 50 serisi rotary enkoderler manyetik prensiple ölçüm yaparlar ve temassız olarak çalışırlar. İnkremental dijital pulse çıkışı verirler. 1 pulse ile 1024 pulse arasında farklı çözünürlük değerlerine sahiptirler. Yüksek IP67 koruma sınıfları ile zorlu çevre koşullarında çalışabilirler.

UYGULAMA ALANLARI

- Otomatik, kayar kapı sistemleri
- Denizcilik veya Hizmet Araçları Uygulamaları
- Pres veya Ahşap ve Taş İşleme Makineleri
- İnşaat Makineleri
- Vinçler
- Offshore Uygulamaları
- Servo motorlar
- Paketleme ve üretim hatları
- Otomasyon ve robotlar
- Rüzgar Uygulamaları / Enerji Santralleri

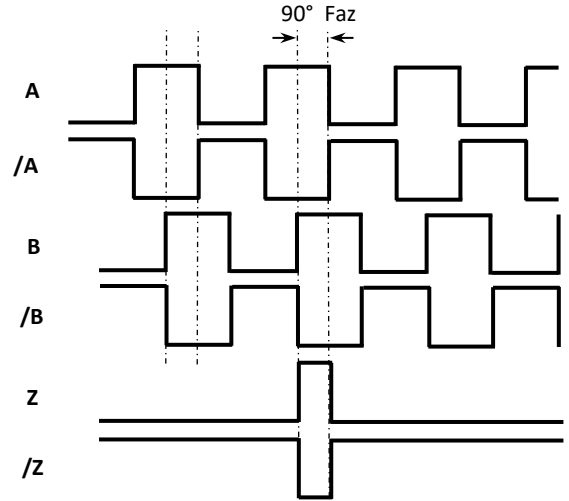


TEKNİK ÖZELLİKLER

Mekanik Çalışma Hızı	20.000 RPM maks.						
Ölçme Tipi	Manyetik, temassız						
Çözünürlük	1 ile 1024 pulse arasında bütün çözünürlük değerleri						
Elektriksel Arayüz		PP	TTL	HTL	HPL	OCL	OCP
	Besleme	10...30 VDC	5 VDC	10...30 VDC	5...30 VDC	Besleme sinyali, çıkış sinyalinden düşük olmamalıdır	
	Çıkış	10...30 VDC PP	5 VDC TTL	5 VDC TTL	5...30 VDC PP	NPN Open Collector	PNP Open Collector
Çıkış Sinyalleri	A, /A, B, /B, Z, /Z						
Akım Tüketimi	50 mA nominal						
Çalışma Sıcaklığı	-25...+85 °C						
Depolama Sıcaklığı	-40...+85 °C						
Elektriksel Bağlantı	5 x 0,14mm ² ekranlı kablo (kablo dış çapı: 5 ±0,2 mm) (Çıkış sinyali: 2 veya 3 olarak seçildiğinde) 8 x 0,14mm ² ekranlı kablo (kablo dış çapı: 6,5 ±0,2 mm) (Çıkış sinyali: 4 veya 6 olarak seçildiğinde)						
Şaft Çapı	14 mm						
Koruma Sınıfı	IP67						
Ağırlık	~180 gr						
Malzeme	Gövde: Alüminyum						
	Montaj parçası: Demir						

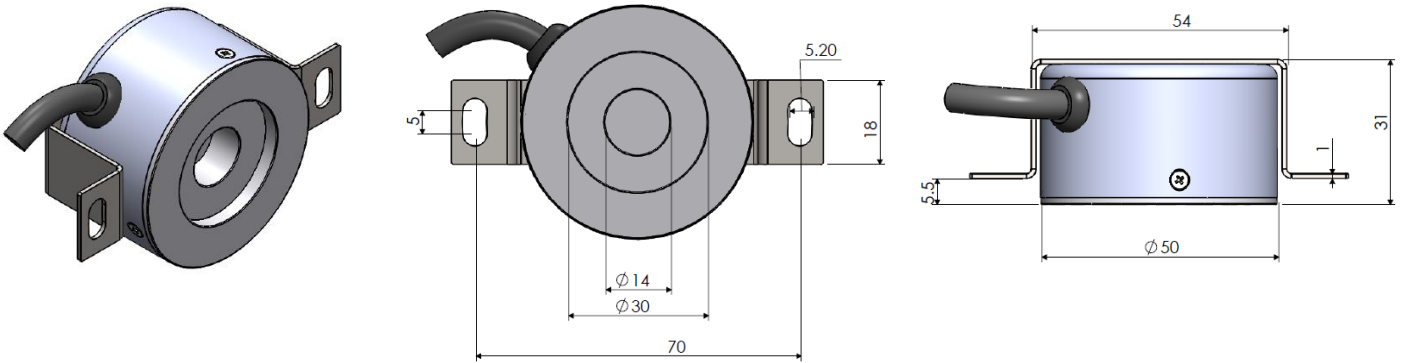
ELEKTRİKSEL BAĞLANTI

SİNYAL	KABLO RENGİ
A	SARI
/B	BEYAZ
+V	KIRMIZI
0 V	SİYAH
/A	MAVİ
B	YEŞİL
/Z	GRİ
Z	PEMBE



Yukarıdaki tabloda sensörün çıkış sinyallerinin kablo renkleri verilmiştir. Eğer kontrol devresi uygunsa Line Driver sensörlerde çıkış sinyallerinin değerleri de (/A, /B, /Z) sisteme dahil edilmelidir. Kontrol devresi buna müsait değilse /A, /B, /Z sinyallerinin kabloları ayrı izole edilmiş şekilde sabitlenmelidir. Bu uçlarda da elektrik olduğu unutulmamalıdır.

MEKANİK ÖLÇÜLER (mm)



ÖNEMLİ (!) : Enkoder ile birlikte gönderilen mıknatısın motor milinin tam merkezine monte edilmesi gerekmektedir. Enkoder de motora tam merkezde montaj edilmelidir. Eğer enkoder ve mıknatıs eksantrik bağlanırsa, sinyal bozuk olur.

ÜRÜN KODU

Besleme ve Çıkış

PP : 10...30 VDC Besleme
: 10...30VDC Çıkış
TTL : 5 VDC Besleme
: 5 VDC TTL RS422 Line Driver Çıkış
HTL : 10...30 VDC Besleme
: 5 VDC TTL RS422 Line Driver Çıkış
HPL : 5...30 VDC Besleme
: 5...30 VDC Push-Pull Çıkış
OCL : NPN Open Collector
OCF : PNP Open Collector

Elektriksel Bağlantı

2M : 2m kablo
*Diğerleri için sorunuz

Şaft Çapı

14 : 14 mm

Model	Şaft Tipi	Gövde Çapı	Çözünürlük	Çıkış Sinyalleri	Kablo Yönü
ARP - X - XXX - XXXX - XXX - X - XX - X - XX	B : Yarı Hollow Şaftlı	050 : 50 mm	1 ile 1024 pulse arasında bütün çözünürlükler mevcuttur.	2 (A,B) 3 (A,B,Z) 4 (A,/A,B,/B) 6 (A,/A,B,/B,Z,/Z)	Y : Yandan

Atek Sensör Teknolojileri A.Ş.



Tuzla KOSB Organize Sanayi Bölgesi Melek Aras Bulvarı, No:67 34956 Tuzla-İstanbul / TÜRKİYE

