



- Optik ya da manyetik sistem
- İnkremental (Artımsal) ölçüm
- 6 mm ile 20 mm arasında farklı delik çapları
- ARC (Optik) için 20.000 pulse, ARS (Manyetik) için 1024 pulse'e kadar çözünürlük
- 300 KHz cevaplama frekansı

TEKNİK ÖZELLİKLER

Çalışma Sıcaklığı	- 25 ile 85 °C
Depolama Sıcaklığı	- 40 ile 100 °C
Gövde	58 mm Çap
Cevaplama Frekansı	300 KHz
Çalışma Hızı	Optik: 6.000 RPM maks. Manyetik: 3.000 RPM maks.
Delik Çapı	6 mm ile 20 mm arasında farklı delik çapları

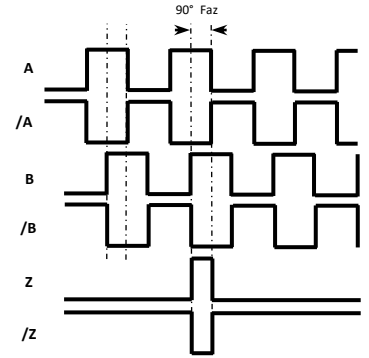
ELEKTRİKSEL ÖZELLİKLER

Besleme Gerilimi	+5 VDC, +10VDC...30VDC
Besleme Akımı	50mA Nominal
Çıkış Tipi	Push Pull, TTL Line Driver, Open Collector
Çıkış Sinyalleri	A, /A, B, /B, Z, /Z
Çıkış Akımı	100mA maks. (Her kanalda)
Bağlantı	5 veya 8 x 0,14 mm ² ekranlı kablo

ÇIKIŞ SİNYALLERİ

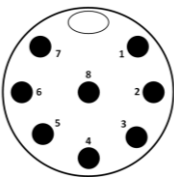
PİN NO	SİNYAL	KABLO RENGİ
1	A	SARI
2	/B	BEYAZ
3	+V	KIRMIZI
4	0 V	SİYAH
5	/A	MAVİ
6	B	YEŞİL
7	/Z	GRİ
8	Z	PEMBE
9	GROUND	ÖRGÜ

Yandaki tabloda sensörün çıkış sinyallerinin kablo renkleri verilmiştir. Eğer kontrol devresi uygunsa Line Driver sensörlerde çıkış sinyallerinin değerleri de (/A, /B, /Z) sisteme dahil edilmelidir. Kontrol devresi buna müsait değilse /A, /B, /Z sinyallerinin kabloları ayrı izole edilmiş şekilde sabitlenmelidir. Bu uçlarda da elektrik olduğu unutulmamalıdır.



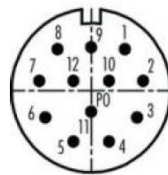
S16 PİN NO SİNYAL KABLO RENGİ

S16 PİN NO	SİNYAL	KABLO RENGİ
1	A	SARI
2	/B	BEYAZ
3	+V	KIRMIZI
4	0 V	SİYAH
5	/A	MAVİ
6	B	YEŞİL
7	/Z	GRİ
8	Z	PEMBE
	TOPRAK	ÖRGÜ

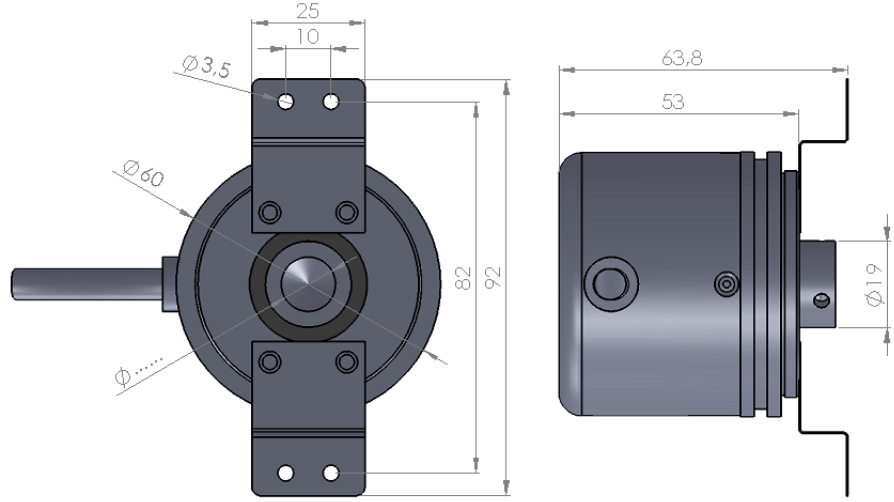


S23 PİN NO SİNYAL KABLO RENGİ

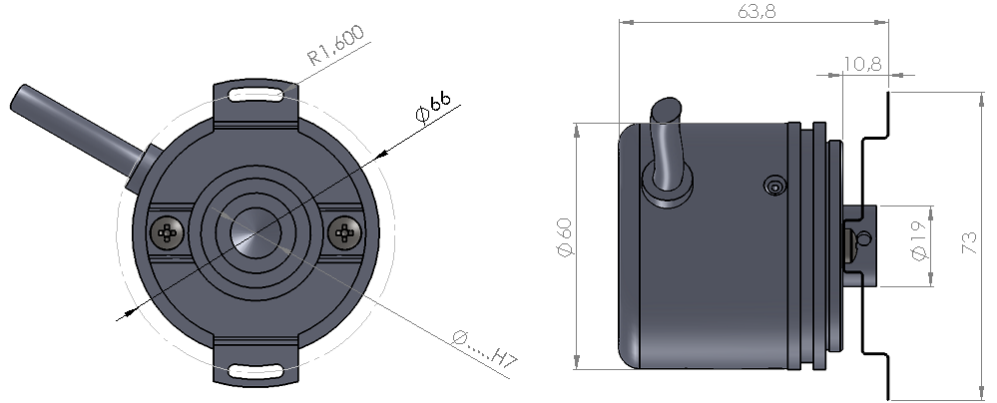
S23 PİN NO	SİNYAL	KABLO RENGİ
5	A	SARI
1	/B	BEYAZ
12-2	+V	KIRMIZI
10-11	0 V	SİYAH
6	/A	MAVİ
8	B	YEŞİL
4	/Z	GRİ
3	Z	PEMBE
9	TOPRAK	ÖRGÜ



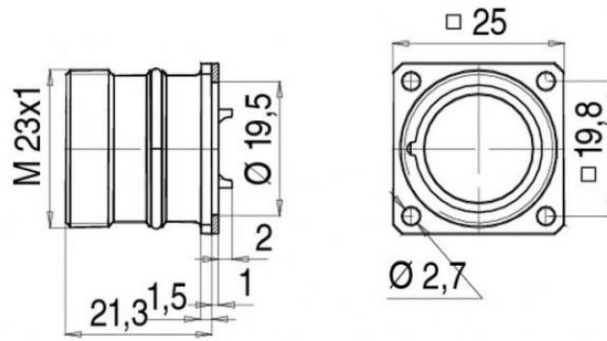
FZ – “Z” Tip Flanş



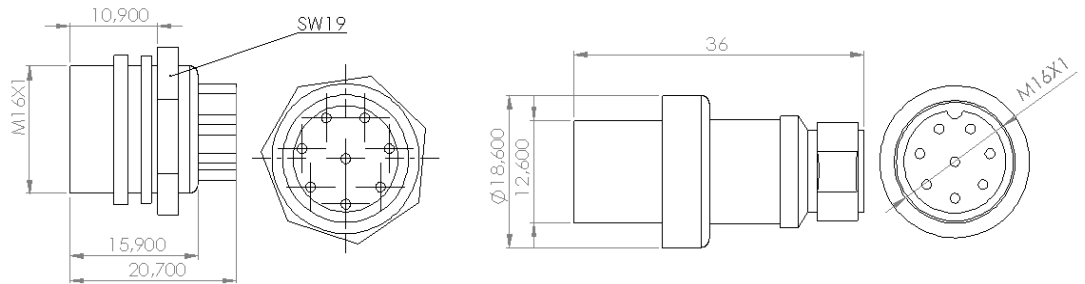
FC – Dairesel Flanş



S23 Soket Konnektör

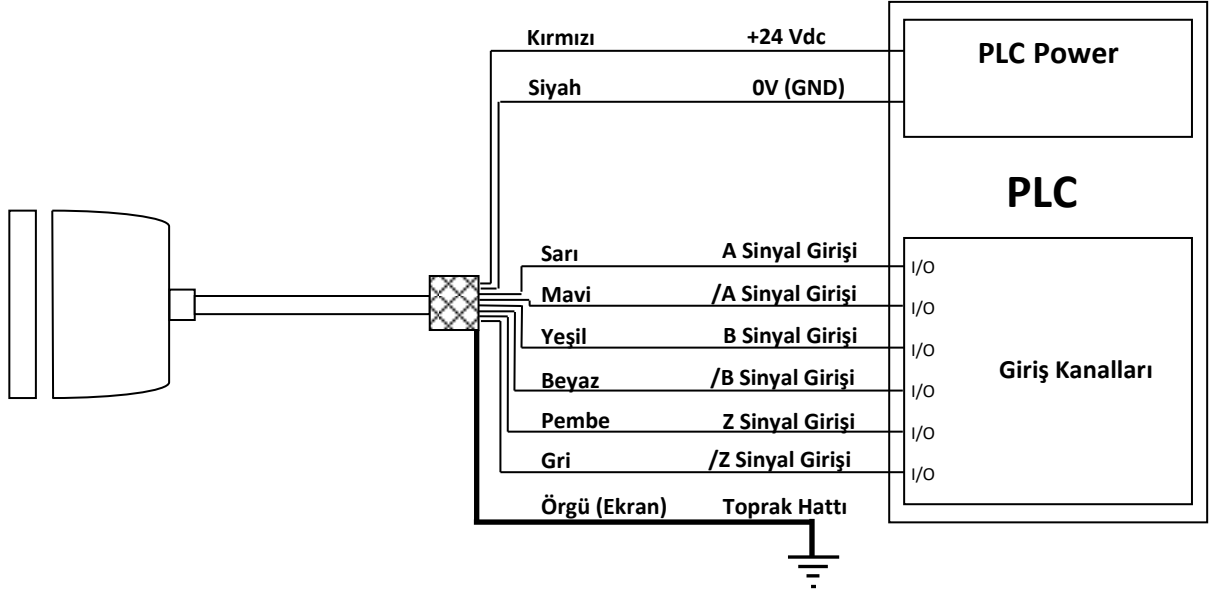


S16 Soket Konnektör



Oyuk Derinliği: 25 mm (Standart) , Diğer seçenekler için sorunuz

ÖRNEK UYGULAMA



FZ - "Z" Tip Flanş



FC - Dairesel Flanş



S23 (M23, 12Pin)
Soket Konnektör



S16 (M16, 8Pin)
Soket Konnektör



Arkadan Polyemid
Spiralli

SİPARİŞ KODLAMASI

Seri
 ARC : Optik
 ARS : Manyetik

Çap
 58 : 58 mm

Besleme ve Çıkış Tipi

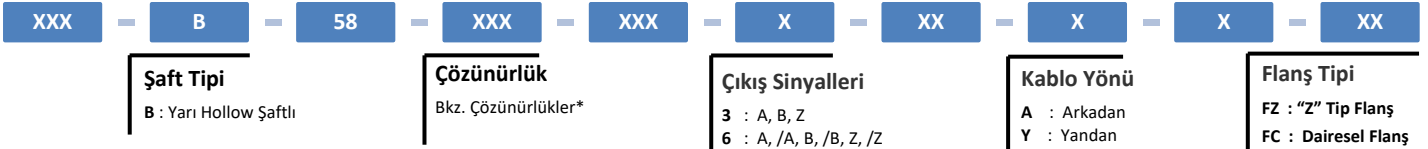
PP : 10...30 VDC Besleme
 : 10...30VDC Çıkış
TTL : 5 VDC Besleme
 : 5 VDC TTL Çıkış
HTL : 10...30 VDC Besleme
 : 5 VDC TTL Çıkış
HPL : 5...30 VDC Besleme
 : 5...30 VDC Push-Pull Çıkış
OCL : NPN Open Collector
OCP : PNP Open Collector

Kablo Boyu

3M : 3M (Standart)
5M : 5M
8M : 8M
10M : 10M
S16 : M16, 8 Pin Soket
 (Sadece Arkadan Takılabilir)
S23 : M23, 12 Pin Soket
 (Sadece 58 mm gövdelere
 ve Yandan takılabilir)
 *Opsiyonel 35 metreye kadar

Delik Çapı

6 mm ile 20 mm
 arasında farklı delik
 çapları



*Çözünürlükler:

Optik: 60 - 100 - 360 - 500 - 1024 - 2000 - 2048 - 2500 - 3600 - 4096 - 5000 - 8192 - 10000 - 16384 - 20000 (Opsiyonel isteğe bağlı)

Manyetik: 1 ile 1024 pulse arasında istenen pulse değeri seçilebilir.

Örnek Kodlama:

ARC-B-58-1024-PP-6-10M-A-10-FZ

Optik, Yarı Hollow Şaftlı, 58 mm çapında, 1024 pulse, Push-Pull, 6 Çıkış Sinyali, Arkadan 10 metre kablolu, 10 mm delik çapı, Z tip flanşlı rotary enkoder

Atek Sensor Technology A.S.



Tuzla KOSB Organize Sanayi Bölgesi Melek Aras Bulvarı No:67 PK:34956 Tuzla / İstanbul - TÜRKİYE

Tel: +90 216 399 44 04

Faks: +90 216 399 44 02

www.ateksensor.com

info@ateksensor.com