



GENEL ÖZELLİKLER

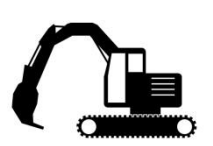
- Manyetik prensiple inkremental ölçüm
- 50 mm gövde çapı
- 6 mm, 8 mm veya 10 mm şaft seçenekleri
- 12 bit açısal çözünürlük
- 3000 RPM çalışma hızı
- SSI arayüzü
- Yüksek hassasiyet
- IP54 Koruma sınıfı



ARS S 50 serisi rotary enkoderler manyetik prensiple ölçüm yaparlar ve inkremental olarak çalışırlar. SSI arayüze sahiplerdir. 360 ° için 4096 farklı konumdaki yüksek 12 bit çözünürlüğünden dolayı yüksek hassasiyet sunar. Opsiyonel olarak farklı şaft tipleri, kablo boyu ya da soket modeli talep edilebilir.

UYGULAMA ALANLARI

- Rüzgar Uygulamaları / Enerji Santralleri
- Denizcilik veya Hizmet Araçları Uygulamaları
- Pres veya Ahşap ve Taş İşleme Makineleri
- İnşaat Makineleri
- Vinçler
- Offshore Uygulamaları
- Ticari Güneş Tesisleri
- Dolum Tesisleri
- Yiyecek ve İçecek Uygulamaları
- Petrol ve Gaz - Boru Taşıma ve Vinçler



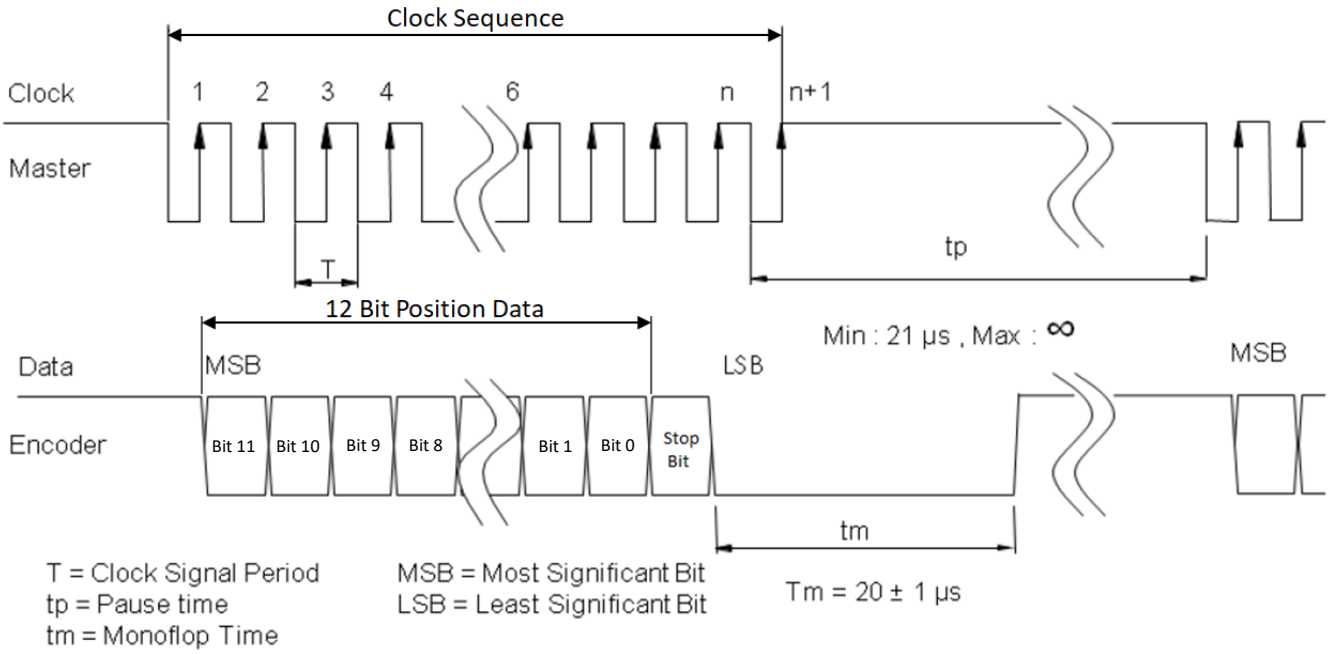
TEKNİK ÖZELLİKLER

Ölçüm aralığı	0° ... 360°	Voltaj aşımı koruması	26 V (sabit)
Maks. Mekanik Çalışma Hızı	3000 RPM	Yüksüz akım tüketimi	<60mA (24V DC)
Ölçme tipi	Manyetik	Başlangıç (initializing) zamanı	< 250 ms (açıldıktan sonra)
Çıkış Sinyali (protokol)	SSI 13 bit (12 bit data + 1 stop bit)	Çıkış yükü	120 ohm
Encoding	Gray	Fiziksel Arayüz	RS-422
Veri Güncelleme Oranı	500 Hz (2 ms)	Maks. clock rate	2 MHz
Frame Format	MSB First - [12 Bit Position] + [1 Stop Bit] - LSB	Monoflop time (tm)	20 µs
Max. Kablo Uzunluğu	13m @2 MHz, 44m @1 MHz, 85m @600 kHz, 300m @200 kHz, 750m @80 kHz RS-422 standardına uygun bükümlü kabloların kullanılması tavsiye edilir.	Çalışma Sıcaklığı	-40...+85 °C
Çözünürlük	12 bit	Depolama Sıcaklığı	-40...+85 °C
Doğruluk	± 0.25%	IP Koruma Sınıfı	IP54
Besleme Voltajı	5 - 24 VDC	Ağırlık	~180 gr
		Malzeme	Gövde: Alüminyum Şaft: Paslanmaz Çelik

ELEKTRİKSEL BAĞLANTI

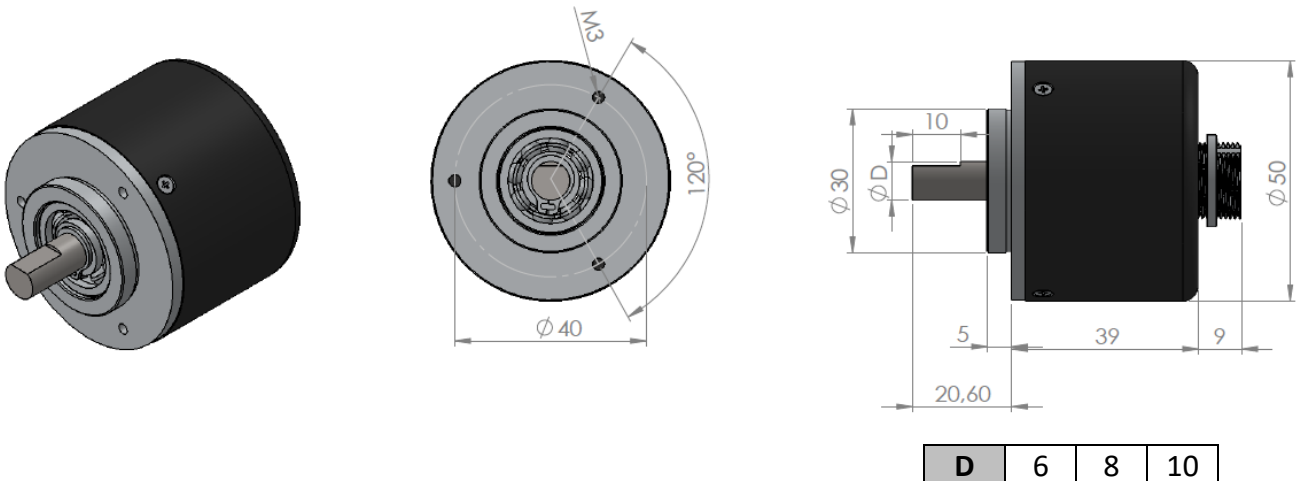
SİNYAL	KABLO RENGİ	M16-8 PİN ERKEK SOKET PİN NO	M16-8 PİN DIŞI SOKET PİN NO
+V	Kırmızı	1	1
GND	Siyah	2	2
Data +	Sarı	3	3
Data -	Yeşil	4	4
Clock +	Beyaz	5	5
Clock -	Kahve	6	6

SSI TIMING DİYAGRAM

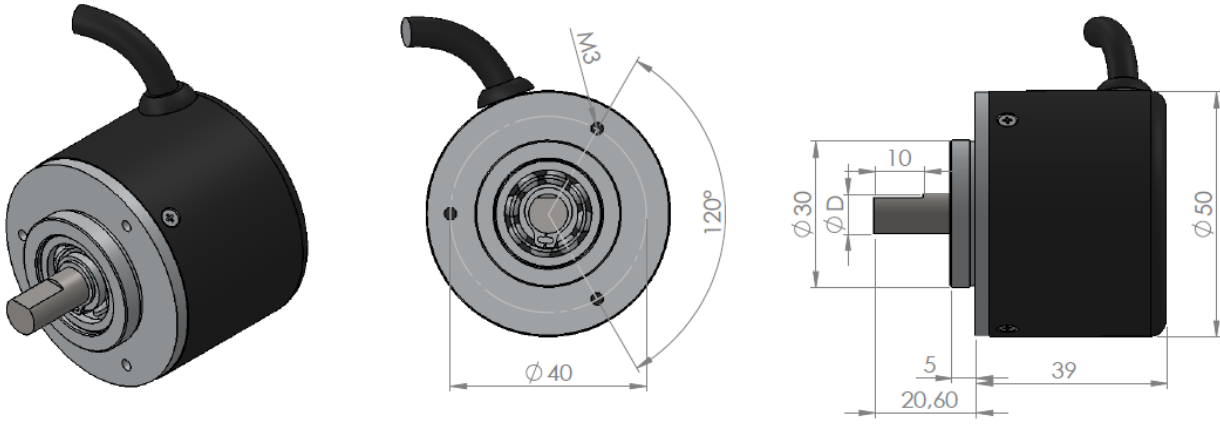


MEKANİK ÖLÇÜLER (mm)

Clamping Flanşlı, M16 Soketli

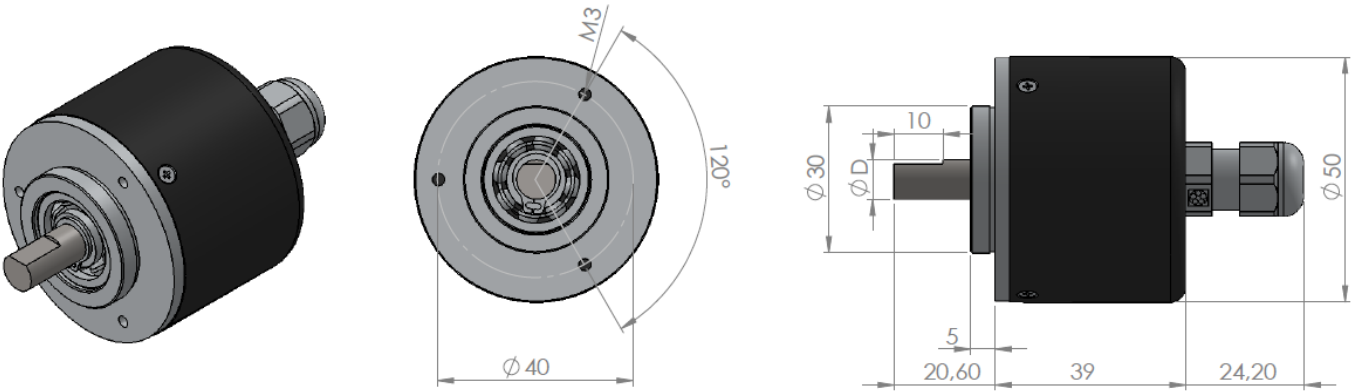


Clamping Flanşlı, Yandan Kablolu



D	6	8	10
---	---	---	----

Clamping Flanşlı, PG9 Rakorlu ve Arkadan Kablolu



D	6	8	10
---	---	---	----

ÜRÜN KODU

Model ARS	Gövde Çapı 050 : 50 mm	Çıkış Sinyali SSI : SSI Çıkışlı	Elektriksel Bağlantı⁽¹⁾ 3M : 3 m 5M : 5 m 10M : 10 m S117M : M16/8 pin erkek soket	Şaft Çapı 6 : 6 mm 8 : 8 mm 10 : 10 mm
ARS - X - XXX - XXXX - XXX - X - XX - XX - XX - X				
Şaft Tipi S : Şaftlı	Çözünürlük 0012 : 12 Bit	Encoding G : Gray	Kablo Yönü⁽²⁾ A : Arkadan Y : Yandan AS : Arkadan + spiralli	Flanş Tipi C : Clamping

(1) Kablo boyu, minimum 1.5 m olacak şekilde istenilen uzunlukta talep edilebilir. M16 soket sadece arkadan olabilmektedir. Opsiyonel olarak farklı soket modelleri talep edilebilir.

(2) Kablo yönü arkadan veya yandan seçilebilir.
Kablo yönü arkadan olduğunda PG9 rakor kullanılır, yandan olduğunda PG7 rakor kullanılmaz.

Opsiyonel Ürünler	
K6C2 10M S21(F)	Pur Flex Kablo 3x2x0.34mm ² + M16/8 pin dişi soket (soketli uzatma kablosu)

Atek Sensör Teknolojileri A.Ş.

Tuzla KOSB Organize Sanayi Bölgesi Melek Aras Bulvarı, No:67 34956 Tuzla-İstanbul / TÜRKİYE

Tel: +90 216 399 44 04

Fax: +90 216 399 44 02

www.ateksensor.com

info@ateksensor.com