



GENEL ÖZELLİKLER

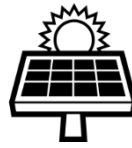
- Manyetik prensiple inkremental ölçüm
- 58 mm gövde çapı
- 6 mm, 8 mm, 10 mm, 12 mm veya 14 mm şaft seçenekleri
- 12 bit açısal çözünürlük
- 3000 RPM çalışma hızı
- SSI arayüz
- Yüksek hassasiyet
- IP54 Koruma sınıfı



ARS S 58 serisi rotary enkoderler manyetik prensiple ölçüm yaparlar ve inkremental olarak çalışırlar. SSI arayüze sahiplerdir. 360° için 4096 farklı konumdaki yüksek 12 bit çözünürlüğünden dolayı yüksek hassasiyet sunar. Opsiyonel olarak farklı şaft tipleri, kablo boyu ya da soket modeli talep edilebilir.

UYGULAMA ALANLARI

- Rüzgar Uygulamaları / Enerji Santralleri
- Denizcilik veya Hizmet Araçları Uygulamaları
- Pres veya Ahşap ve Taş İşleme Makineleri
- İnşaat Makineleri
- Vinçler
- Offshore Uygulamaları
- Ticari Güneş Tesisleri
- Dolum Tesisleri
- Yiyecek ve İçecek Uygulamaları
- Petrol ve Gaz - Boru Taşıma ve Vinçler



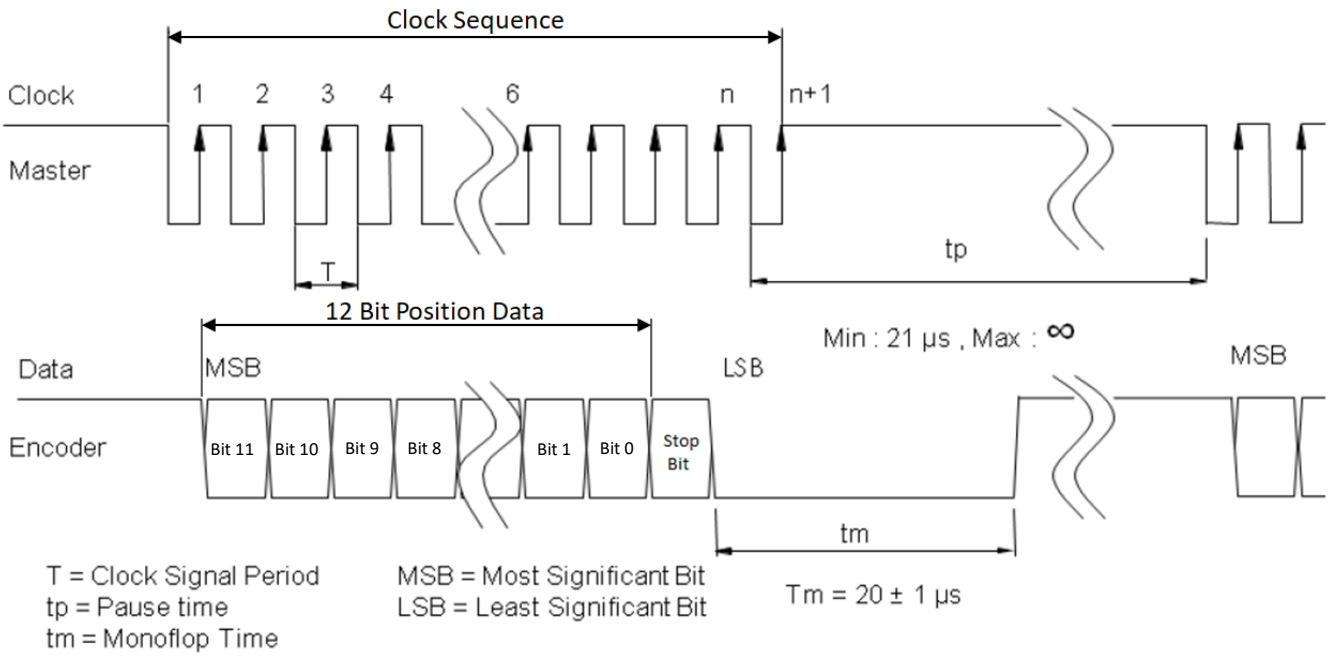
TEKNİK ÖZELLİKLER

| | | | |
|-----------------------------------|---|--|---|
| Ölçüm aralığı | 0° ... 360° | Voltaj aşımı koruması | 26 V (sabit) |
| Maks. Mekanik Çalışma Hızı | 3000 RPM | Yüksüz akım tüketimi | <60mA (24V DC) |
| Ölçme tipi | Manyetik | Başlangıç (initializing) zamanı | < 250 ms (açıldıktan sonra) |
| Çıkış Sinyali (protokol) | SSI 13 bit (12 bit data + 1 stop bit) | Çıkış yükü | 120 ohm |
| Encoding | Gray | Fiziksel Arayüz | RS-422 |
| Veri Güncelleme Oranı | 500 Hz (2 ms) | Max clock rate | 2 MHz |
| Frame Format | MSB First - [12 Bit Position] + [1 Stop Bit] - LSB | Monoflop time (tm) | 20 µs |
| Max. Kablo Uzunluğu | 13m @2 MHz, 44m @1 MHz, 85m @600 kHz, 300m @200 kHz, 750m @80 kHz RS-422 standardına uygun bükümlü kabloların kullanılması tavsiye edilir. | Çalışma Sıcaklığı | -40...+85 °C |
| Çözünürlük | 12 bit | Depolama Sıcaklığı | -40...+85 °C |
| Doğruluk | ≤ ± %0.25 | IP Koruma Sınıfı | IP54 |
| Besleme Voltajı | 5 - 24 VDC | Ağırlık | ~180 gr |
| | | Malzeme | Gövde: Alüminyum Şaft: Paslanmaz Çelik |

ELEKTRİKSEL BAĞLANTI

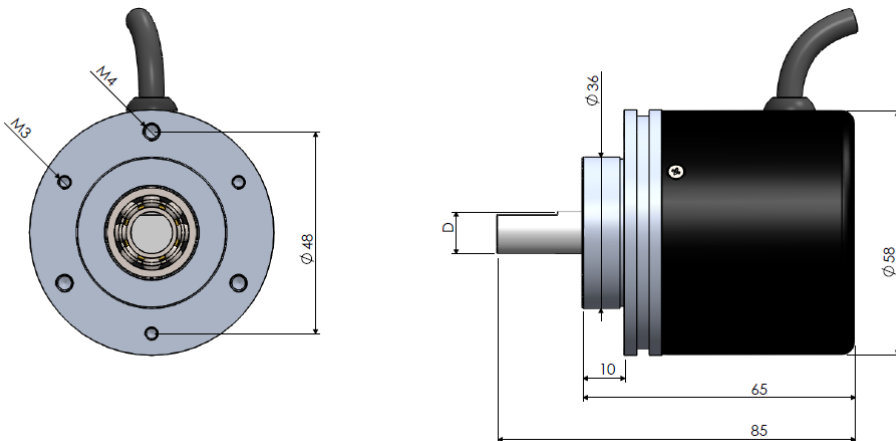
| SİNYAL | KABLO RENGİ | M16-8 PİN ERKEK SOKET PİN NO | M16-8 PİN DIŞI SOKET PİN NO |
|---------|-------------|---------------------------------|--------------------------------|
| +V | Kırmızı | 1 | 1 |
| GND | Siyah | 2 | 2 |
| Data + | Sarı | 3 | 3 |
| Data - | Yeşil | 4 | 4 |
| Clock + | Beyaz | 5 | 5 |
| Clock - | Kahve | 6 | 6 |

SSI TIMING DİYAGRAM



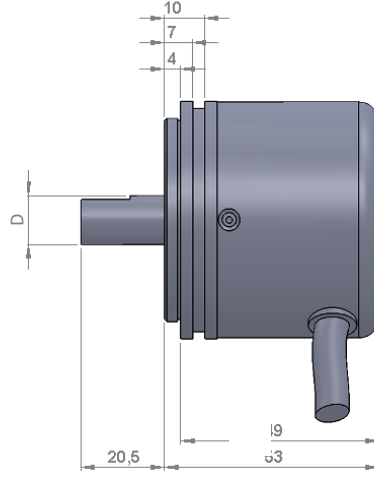
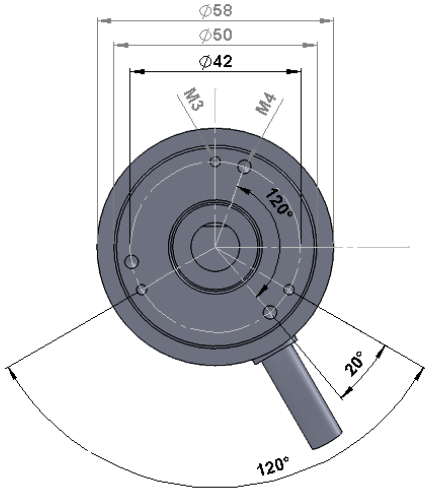
MEKANİK ÖLÇÜLER (mm)

Clamping Flans



| ØD | 6 | 8 | 10 | 12 | 14 |
|----|---|---|----|----|----|
|----|---|---|----|----|----|

Synchro Flaş

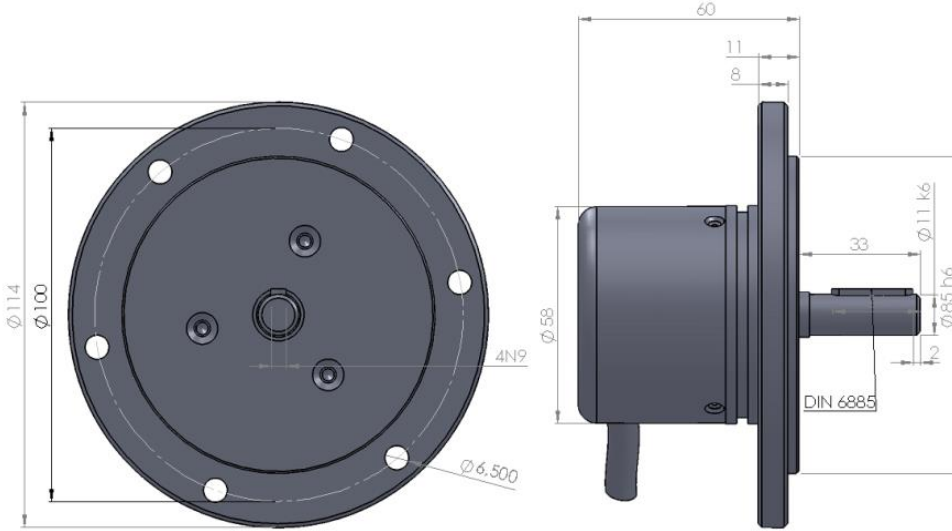


| | | | | | |
|----|---|---|----|----|----|
| ØD | 6 | 8 | 10 | 12 | 14 |
|----|---|---|----|----|----|

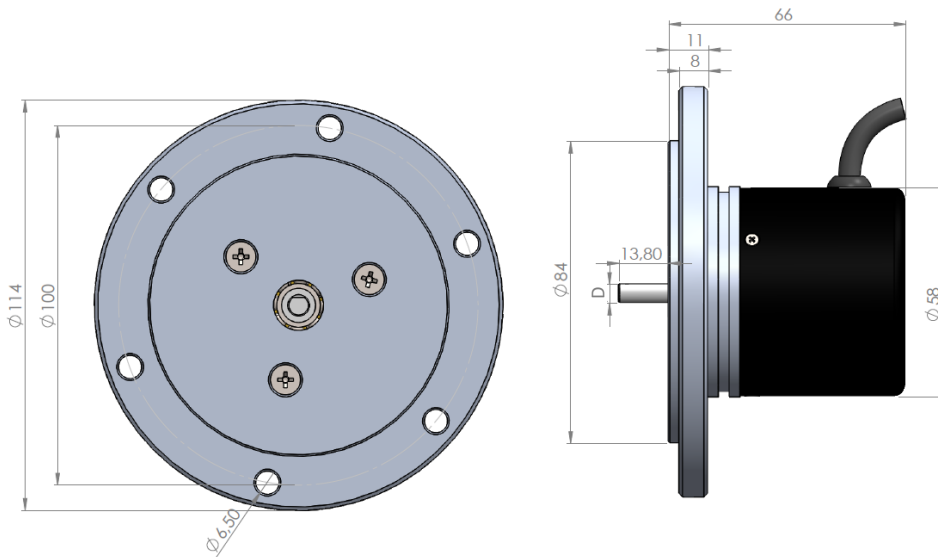
Tako Flaş

Kamalı Milli Model

*Kamalı modelde mil çapı sadece 11 mm olarak üretilmektedir.

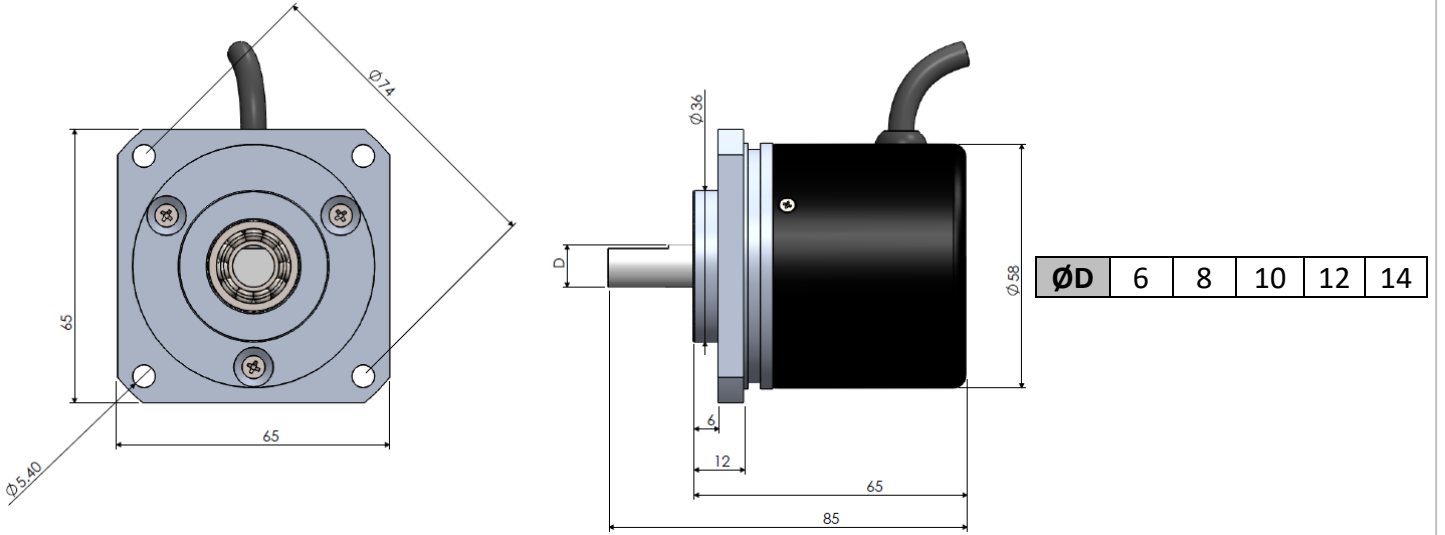


Standart Milli Model



| | | | | | |
|----|---|---|----|----|----|
| ØD | 6 | 8 | 10 | 12 | 14 |
|----|---|---|----|----|----|

Kare Flanş



ÜRÜN KODU

| Model | Gövde Çapı | Çıkış Sinyali | Elektriksel Bağlantı ⁽¹⁾ | Şaft Çapı | | | | | |
|-------|-------------|-------------------|---|---|---|---|----|----|---|
| ARS | 058 : 58 mm | SSI : SSI Çıkışlı | 3M : 3 m 5M : 5 m 10M : 10 m S117M : M16/8 pin erkek soket | 6 : 6 mm 8 : 8 mm 10 : 10 mm 12 : 12 mm 14 : 14 mm 11K4 : 11 mm kamalı (sadece tako flanşa) | | | | | |
| ARS | X | XXX | XXXX | XXX | X | X | XX | XX | X |
| | Şaft Tipi | Çözünürlük | Encoding | Kablo veya Soket Yönü ⁽²⁾ | Flanş Tipi ⁽³⁾ | | | | |
| | S : Şaftlı | 0012 : 12 Bit | G : Gray | A : Arkadan Y : Yandan AS : Arkadan + spiralli | C : Clamping S : Synchro K : Kare T : Tako | | | | |

- (1) Kablo boyu, minimum 1.5 m olacak şekilde istenilen uzunlukta talep edilebilir. Opsiyonel olarak farklı soket modelleri talep edilebilir.
- (2) M16 soket arkadan veya yandan seçilebilmektedir. Kablo çıkışı ise arkadan, yandan veya arkadan+spiralli seçilebilir.
- (3) Tako flanşlı modelde 6, 8, 10, 12 veya 14 mm'lik standart mil veya 11K4 kamalı mil seçilebilir. Diğer flanş modellerinde ise 6, 8, 10, 12 veya 14 mm'lik standart miller seçilebilir.

*Standart dışı (özel üretim) ürün talepleriniz için lütfen iletişime geçiniz.

Opsiyonel Ürünler

| | |
|-----------------|--|
| K6C2 10M S21(F) | Pur Flex Kablo 3x2x0.34mm ² + M16/8 pin dişi soket (soketli uzatma kablosu) |
|-----------------|--|

Atek Sensör Teknolojileri Sanayi ve Ticaret A.Ş.



Tuzla KOSB Organize Sanayi Bölgesi Melek Aras Bulvarı, No:67 34956 Tuzla-İstanbul / TÜRKİYE



Tel: +90 216 399 44 04



Fax: +90 216 399 44 02



www.ateksensor.com



info@ateksensor.com