

AST Serisi

“-50 ile +200 °C Ölçüm Aralığı, 15-300 mm Dalma Boyu, Analog Çıkış”



- -50 ile +200 °C arasında seçilebilen ölçüm aralığı
- 600 Bar'a kadar dayanıklı
- 15 mm ile 300 mm arasında değişen dalma boyu seçenekleri
- 0-20 mA, 4-20mA, 0-5V, 0-10V, 1-5V veya 0.5-4.5V analog çıkış sinyali
- G1/4, G1/2, NPT1/4, NPT1/2, M14x1, M20x1,5 vb. mekanik bağlantı seçenekleri
- 304 paslanmaz çelik gövde
- Kolay kurulum ve kullanım

AST 10 serisi sıcaklık transmitteri, -50 ila +200 °C aralığında sıvı ve gazlı ortamların hassas sıcaklık ölçümü için tasarlanmıştır.

Algılama prensibi iletkenin elektriksel direncinin sıcaklığa bağlı olarak değişim temeline dayanır. Direncin sıcaklığa bağlı olarak artan veya azalan değerleri ölçülerek sıcaklık saptanır. RTD elemanından gelen direnç sinyali çeşitli analog çıkış sinyallerine (4-20 mA, 0-10V vb.) dönüştürülerek otomasyon sistemlerine entegre edilir.

Ölçüm aralığı, mekanik bağlantı tipi, dalma boyu, çıkış sinyali, soket tipi vb. gibi kullanıcı tarafından seçilebilir geniş seçim yelpazesine sahiptir.

Rezistans termometrelerin doğru ölçüm yapabilmesi için dalma çapının 6 ila 15 katı kadar dalma boyu olması tavsiye edilir.

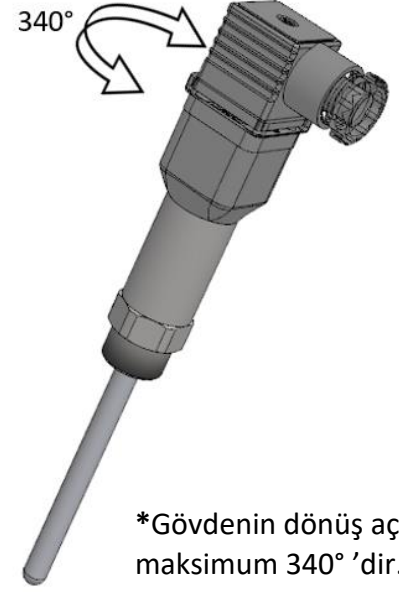
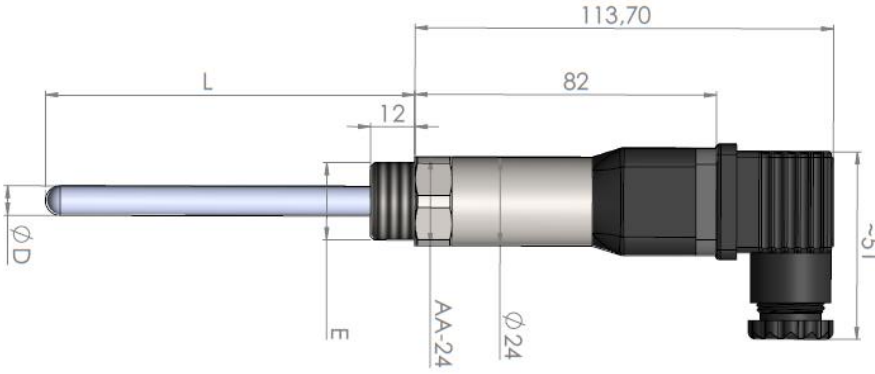
UYGULAMA ALANLARI

- Makinalar
- Tanklar
- Kazanlar
- Gaz ve sıvı ortamlar
- Yüze ölçümü
- Ortam sıcaklığı ölçümü



MEKANİK ÖLÇÜLER (mm)

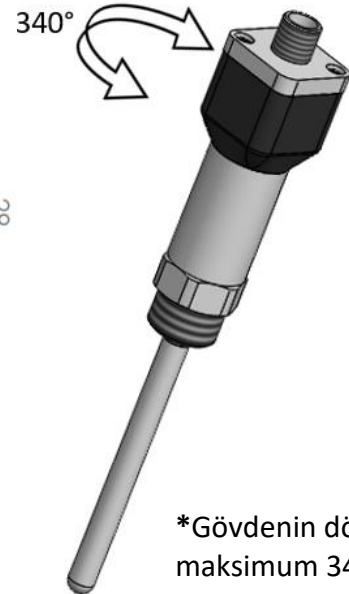
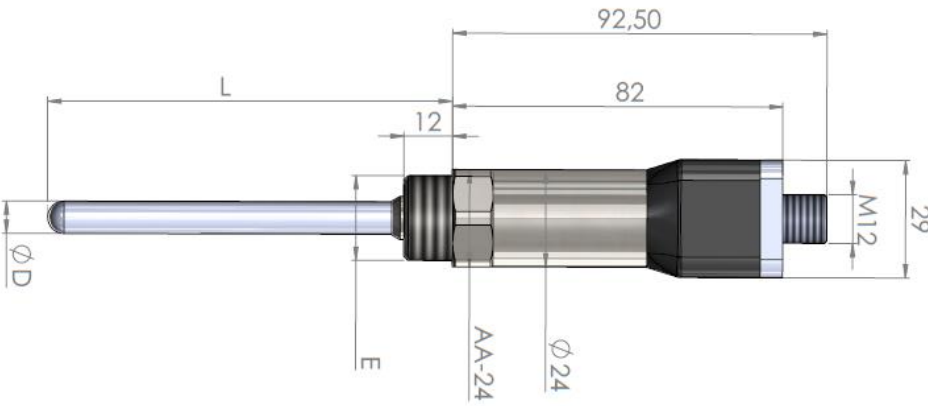
DIN43650-A SOKET



- E : Proses bağlantısı
L : Dalma boyu
ØD : Dalma çapı

* Ölçüler için bkz. Teknik Özellikler

M12 SOKET



- E : Proses bağlantısı
L : Dalma boyu
ØD : Dalma çapı

* Ölçüler için bkz. Teknik Özellikler

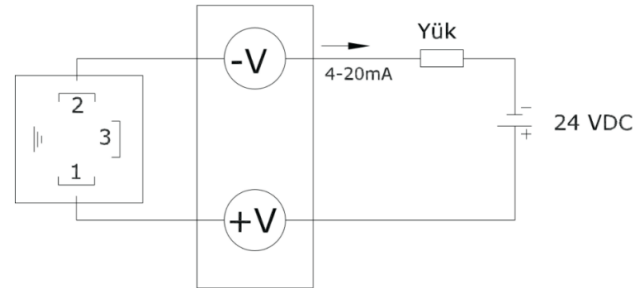
TEKNİK ÖZELLİKLER

Ölçüm Sensörü	PT100 (Class B EN60751)
Ölçüm Aralığı	-50 ... +200 °C / -58 ... +302 °F
Maksimum Çalışma Basıncı	600 Bar
Linearite	±%0.1 FS
Tepki süresi	2 sn
Çıkış	2 telli 4-20mA std. 3 telli 4-20mA, 0-20mA 0-5V,1-5V,0-10V
Yük	2 telli : 250Ω 3 telli : 1K
Besleme Gerilimi	12 - 30 VDC
Akım Tüketimi	2 telli : ≤20 mA @24VDC 3 telli : <30 mA @24VDC
Ters polarite koruması	Var
Kısa devre koruması	Var
Aşırı yük koruması	Var
Elektriksel Bağlantı	DIN 43650-A, M12 Soket
Proses Bağlantısı (E)	G1/4, G1/2, NPT1/4, NPT1/2, M14x1, M20x1,5 (Opsiyonel diğer)
Dalma Boyu (L)	15 mm ... 300 mm arasında opsiyonel
Dalma Çapı (D)	8 mm
Malzeme	304 Paslanmaz Çelik
Çalışma Sıcaklığı	-40°C ... +85°C
Depolama Sıcaklığı	-40°C ... +85°C
Koruma Sınıfı	IP 65

ELEKTRİKSEL BAĞLANTI

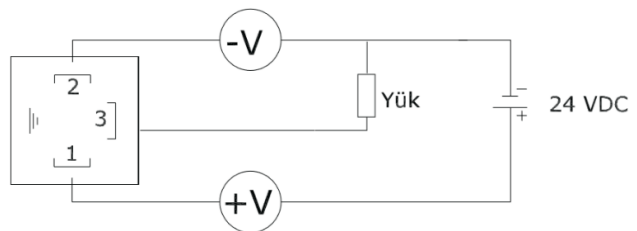
2 Telli 4-20mA Bağlantısı

DIN43650-A Soket	M12 4 pin Erkek Soket	Sinyal
1	1	+12...30 VDC (Besleme)
2	2	4-20mA



3 Telli 0-5V, 0-10V, 1-5V, 4-20mA, 0-20mA Bağlantısı

DIN43650-A Soket	M12 4 pin Erkek Soket	Sinyal
1	1	+12...30 VDC (Besleme)
2	2	GND
3	3	0-5V, 0-10V, 1-5V, 0-20mA, 4-20mA



SİPARİŞ KODU

1-Model

AST10

2- Sıcaklık Aralığı

-50 ile +200 °C arasında seçilebilir

3- Dalma Boyu

015: 15mm	160: 160mm
025: 25mm	200: 200mm
050: 50mm	250: 250mm
100: 100mm	300: 300mm

4- Dalma borusu çapı

8: 8 mm

5- Sensör Tipi

PT100

6- Çıkış Sinyali

V : 0-10VDC	A: 4-20mA (2-telli)
V3 : 0.5-4.5VDC	A0: 0-20mA (3-telli)
V5 : 1-5VDC	A7: 4-20mA (3-telli)

7- Mekanik bağlantı

G1/4 : G1/4	NPT1/2 : NPT1/2
G1/2 : G1/2	M14 : M14x1
NPT1/4 : NPT1/4	M20 : M20X1,5

* Opsiyonel diğer seçenekler

8- Elektriksel Bağlantı

S200 : DIN43650-A	S12 : M12 4 pin erkek soket
-------------------	-----------------------------

* Opsiyonel diğer seçenekler

9- Gövde Malzemesi

E304 : Paslanmaz 304
* Opsiyonel diğer seçenekler

Örnek Sipariş Kodu: AST10 -20...+150 015 8 PT100 V G1/4 S200 E304