

AST 30 Serisi

“-195 ile +650 °C Ölçüm Aralığı, 15-300 mm Dalma Boyu, RTD Çıkışı”



- -195 ile +650 °C arasında seçilebilen ölçüm aralığı
- 600 Bar'a kadar dayanıklı
- 15 mm ile 300 mm arasında değişen dalma boyu seçenekleri
- RTD (PT100, PT1000) çıkışı
- G1/4, G1/2, NPT1/4, NPT1/2, M14x1, M20x1,5 vb. mekanik bağlantı seçenekleri
- Alüminyum alaşım gövde
- Kolay kurulum ve kullanım

AST 30 serisi kafa tipi endüstriyel yüksek sıcaklık sensörü, -195 ila +650 °C aralığında sıvı ve gazlı ortamların hassas sıcaklık ölçümü için tasarlanmıştır.

Algılama prensibi iletkenin elektriksel direncinin sıcaklığa bağlı olarak değişim temeline dayanır. Direncin sıcaklığa bağlı olarak artan veya azalan değerleri ölçülerek sıcaklık saptanır. RTD elemanından gelen direnç sinyali otomasyon sistemlerine entegre edilir.

Ölçüm aralığı, mekanik bağlantı tipi, dalma boyu, soket tipi vb. gibi kullanıcı tarafından seçilebilir geniş seçim yelpazesine sahiptir.

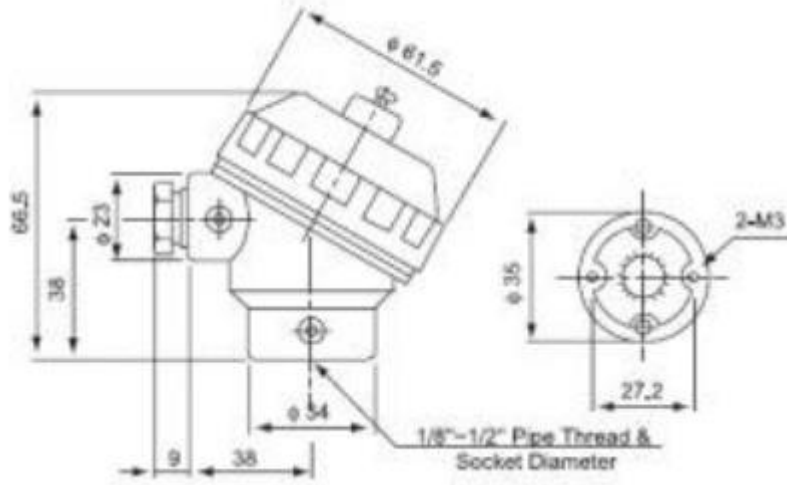
Rezistans termometrelerin doğru ölçüm yapabilmesi için dalma çapının 6 ila 15 katı kadar dalma boyu olması tavsiye edilir.

UYGULAMA ALANLARI

- Makinalar
- Tanklar
- Kazanlar
- Gaz ve sıvı ortamlar
- Yüze ölçümü
- Ortam sıcaklığı ölçümü




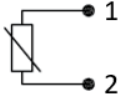
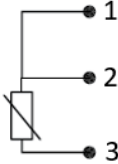
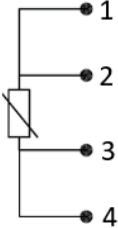
MEKANİK ÖLÇÜLER (mm)



TEKNİK ÖZELLİKLER

Ölçüm Sensörü ve Özellikleri	PT100, PT1000 (Class B EN60751) Sıcaklık katsayısı: 3850 TCR Self-heating: 0.2 K/mW at 0 °C Tolerans sınıfı: F 0.6 (2B)
Ölçüm Aralığı	-195 ... +650 °C / -319 ... +1202 °F
Maksimum Çalışma Basıncı	600 Bar
Çıkış	2 telli RTD, 3 telli RTD, 4 telli RTD
Elektriksel Bağlantı	Klemens
Proses Bağlantısı (E)	G1/4, G1/2, NPT1/4, NPT1/2, M14x1, M20x1,5 (Opsiyonel diğer)
Dalma Boyu (L)	15 mm ... 300 mm arasında opsiyonel
Dalma Çapı (D)	8 mm
Malzeme	Kafa: Alüminyum alaşım Dalma Borusu: 304 Paslanmaz Çelik
Çalışma Sıcaklığı (kafa)	-40°C ... +85°C
Koruma Sınıfı	IP65

ELEKTRİKSEL BAĞLANTI

Bağlantı	
2-Telli	
3-Telli	
4-Telli	

SİPARİŞ KODU

1-Model

AST30

2- Sıcaklık Aralığı

-195 ile +650 °C arasında seçilebilir

3- Dalma Boyu

015: 15mm	160: 160mm
025: 25mm	200: 200mm
050: 50mm	250: 250mm
100: 100mm	300: 300mm

4- Dalma borusu çapı

8: 8 mm

5- Sensör Tipi

PT100
PT1000

6- Çıkış Sinyali

RTD2 : 1xPT100 veya 1xPT1000 (2-telli)
RTD3 : 1xPT100 veya 1xPT1000 (3-telli)
RTD4 : 1xPT100 veya 1xPT1000 (4-telli)

7- Mekanik bağlantı

G1/4 : G1/4	NPT1/2 : NPT1/2
G1/2 : G1/2	M14 : M14x1
NPT1/4 : NPT1/4	M20 : M20X1,5

* Opsiyonel diğer seçenekler

Örnek Sipariş Kodu: AST30 -40...+500 015 8 PT100 RTD2 G1/4

YAN ÜRÜNLER



EPA Serisi Ölçü ve Kontrol Cihazları

[48x48mm modeli EPA 100](#)

[74x74mm modeli EPA 200](#)

[96x48mm modeli EPA 300](#)