



GENEL ÖZELLİKLER

- Tekerlekli yapısı ile hareketli hedefin uzunluğunu ve hızını ölçmek için uygun
- Ölçüm mesafesine göre çıkış dalga formu uluslararası ölçüm birimlerine uygun
- Ölçüm yüzeyinin düzgün olmayan kısımlarını dengelemek için yay sistemi
- Yay kolu sayesinde çok çeşitli montaj olanakları
- 250 veya 256 mm tekerlek çevresi
- 3000 RPM çalışma hızı
- 300 KHz cevaplama frekansı
- Yüksek hassasiyet
- Sağlam yapı, uzun çalışma ömrü
- IP54 Koruma sınıfı

UYGULAMA ALANLARI

- Lineer hareketli uygulamalarda pozisyon, hız ve yol ölçümü
- Çeşitli paketleme makineleri
- Sac üretimi
- Tekstil makineleri ve genel endüstriyel makineler
- Konveyör bantları
- Ahşap endüstrisi

TEKNİK ÖZELLİKLER

Elektriksel Özellikler

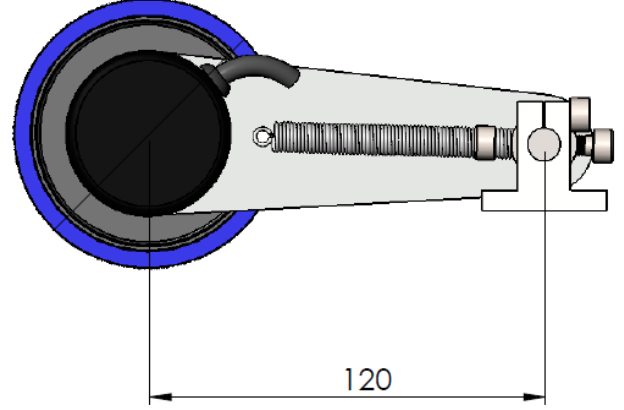
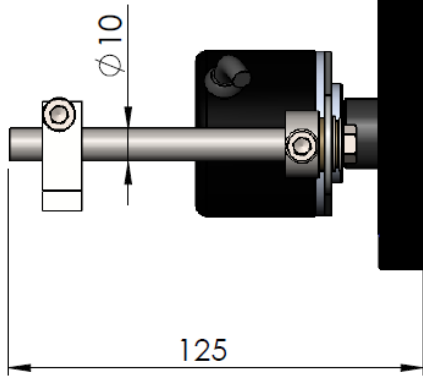
Çözünürlük	Çözünürlük tablosuna bakınız (sayfa 2)						
*Elektriksel Arayüz		PP	TTL	HTL	HPL	OCL	OCP
	Besleme	10...30 VDC	5 VDC	10...30 VDC	5...30 VDC	Besleme sinyali, çıkış sinyalinden düşük olmamalıdır	
Çıkış	10...30 VDC PP	5 VDC TTL	5 VDC TTL	5...30 VDC PP	NPN Open Collector	PNP Open Collector	
*Çıkış Sinyalleri	A, /A, B, /B, Z, /Z						
Cevaplama Frekansı	300 KHz						
Akım Tüketimi	50 mA nominal						
Çıkış Akımı	100 mA maks. (kanal başına)						
*Elektriksel Bağlantı	5 veya 8x0,14 mm ² ekranlı kablo M16 / 8 pin erkek soket						

Mekanik Özellikler

Tekerlek Çevresi	250 mm	256 mm
Tekerlek Çapı	79,6 mm	81,5 mm
Başlangıç Torku	Sürtünme katsayısına bağlı	
Çalışma Hızı	3000 RPM maks.	
Çalışma Sıcaklığı	-25...+85 °C	
Depolama Sıcaklığı	-40...+100 °C	
Ortam Nemi	%35...%85 RH	
IP Koruma Sınıfı	IP54	

Not: (*) ile belirtilen teknik özellikler seçilen modele göre değişiklik göstermektedir. Ürün seçimi için detaylı kod tablosu sayfa 2'de gösterilmektedir.

MEKANİK ÖLÇÜLER (mm)

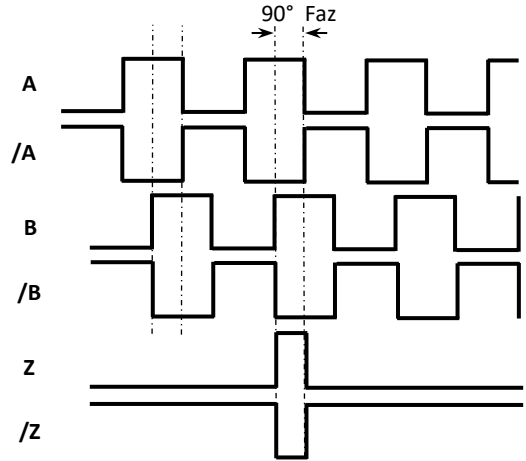


ÇÖZÜNÜRLÜK

Enkoder Pulse Sayısı	Dişli Oranı	Tekerlek Çevresi	Çözünürlük (1 pulse'de alınan yol)
5000 pulse	1:1	250mm	0,05mm/pulse
2500 pulse	1:1	250mm	0,1mm/pulse
1000 pulse	1:1	250mm	0,25mm/pulse
500 pulse	1:1	250mm	0,5mm/pulse
250 pulse	1:1	250mm	1mm/pulse
50 pulse	1:1	250mm	5mm/pulse
25 pulse	1:1	250mm	10mm/pulse
10 pulse	1:1	250mm	25mm/pulse
1 pulse	1:1	250mm	250mm/pulse
1024 Pulse	1:1	256mm	0,25mm/pulse
512 Pulse	1:1	256mm	0,5mm/pulse
256 Pulse	1:1	256mm	1mm/pulse

ELEKTRİKSEL BAĞLANTI

SİNYAL	M16/8 PİN ERKEK SOKET PİN NO	KABLO RENGİ
A	1	SARI
/B	2	BEYAZ
+V	3	KIRMIZI
0 V	4	SİYAH
/A	5	MAVİ
B	6	YEŞİL
/Z	7	GRİ
Z	8	PEMBE



Yukarıdaki tabloda sensörün çıkış sinyallerinin kablo renkleri verilmiştir. Eğer kontrol devresi uygunsa Line Driver sensörlerde çıkış sinyallerinin değerleri de (/A, /B, /Z) sisteme dahil edilmelidir. Kontrol devresi buna müsait değilse /A, /B, /Z sinyallerinin kabloları ayrı izole edilmiş şekilde sabitlenmelidir. Bu uçlarda da elektrik olduğu unutulmamalıdır.

SİPARİŞ KODU

Model		Çözünürlük		Çıkış Sinyalleri		Kablo Yönü
ATE-10	XXX	<u>250 mm tekerlek çevresi için:</u> 5000: 0,05mm/pulse 2500: 0,1mm/pulse 1000: 0,25mm/pulse 500: 0,5mm/pulse 250: 1mm/pulse 50: 5mm/pulse 25: 10mm/pulse 10: 25mm/pulse 1: 250mm/pulse	XXX	<u>256 mm tekerlek çevresi için:</u> 1024 : 0,25mm/pulse 512 : 0,5mm/pulse 256 : 1mm/pulse	X	A : Arkadan Y : Yandan
	Tekerlek Çevresi		Besleme ve Çıkış Tipi		Elektriksel Bağlantı	
	250 : 250 mm 256 : 256 mm		PP : 10...30 VDC Besleme : 10...30VDC Çıkış TTL : 5 VDC Besleme : 5 VDC TTL Çıkış HTL : 10...30 VDC Besleme : 5 VDC TTL Çıkış HPL : 5...30 VDC Besleme : 5...30 VDC Push-Pull Çıkış OCL : NPN Open Collector OCP : PNP Open Collector		3M : 3m kablo (std) 5M : 5m kablo 10M : 10m kablo S16 : M16/8 pin erkek soket *Diğer seçenekler için sorunuz.	

Atek Elektronik Sensör Teknolojileri Sanayi ve Ticaret A.Ş.



Gebze OSB, 800. Sokak, No:814 Gebze/KOCAELİ/TURKEY



Tel: +90 262 673 76 00



Fax: +90 262 673 76 08



www.ateksensor.com



info@ateksensor.com