



Uygulama Alanları

- Tekstil sektörü
- Kumaş boyama makineleri
- Pnömatik Sistemler
- Hidrolik Sistemler
- Makina Ekipmanları
- Hava Soğutma-Isıtma Sistemleri
- Su Teknolojileri
- Otomasyon Uygulamaları

Atek Sensör arge mühendisleri tarafından tasarımı ve üretimi yapılan, tamamıyla yerli BTE 22 serisi seviye sensörleri; zorlu ticari ve ağır sanayi uygulamaları için yüksek performans sunmaktadır.

Piezorezistif çalışma prensibine sahip bu sensörler; su, hava, yağ vb uygulamalarda kullanılabilir. Hava yalıtımlı montaj metoduna ihtiyaç duyarlar.

IP65 korumaya sahip standart olarak sunulan paslanmaz gövdesi ise zorlu ortamlarda çalışabilir.

Aşırı gerilim ve ters polarite koruması sayesinde elektriksel dalgalanmalardan ve ters bağlantılardan etkilenmeyen BTE 22 serisi uzun ömürlüdür.

Basınç ölçümü olarak 0...100mbar ile 0...600mbar arasında istenen tüm modeller üretilebilmektedir.

- Piezorezistif çalışma prensibi
- 23 mm gövde ölçüsü
- Uzun vadeli mükemmel çalışma
- Hava izolasyonlu montaj
- Paslanmaz çelik gövde yapısı
- EMC ve Ters Polarite Koruması
- 4...20mA / 0...10VDC vb. farklı analog çıkışlar
- 100 milibar ile 600 milibar arasında farklı modeller

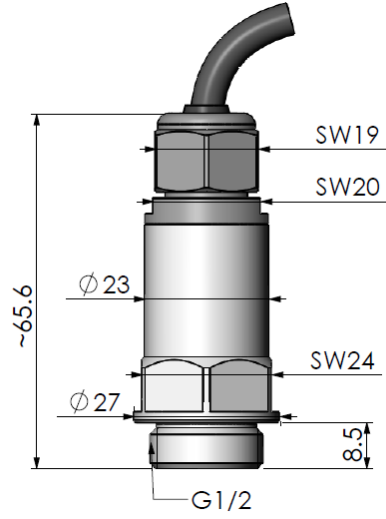
TEKNİK ÖZELLİKLER

Üretilen Ölçüm Aralığı	0...100mbar ile 0...600mBar arasında farklı modeller
Ölçüm Şekli	Relative olarak ortam basıncı ölçümü Hava, Su, Yağ, Patlayıcı olmayan gazlar
Ortam İzolasyonu	Hava
Çalışma Prensibi	Piezorezistif
Maksimum Basınç Dayanımı	300%T.S. *3 ya da 5 kez olabilir
Oring – Sızdırmazlık	EPDM
Çıkış Sinyali	4...20mA (2 Telli), 0...20mA (3 Telli) 0...10VDC, 1...6VDC, 0...5VDC, Ratiometrik vb.
Mekanik Bağlantı	G1/2
Besleme Voltajı	4-20 mA : 8 ... 32 V _{DC} 0-20 mA : 12 ... 30 V _{DC} 0-10 V : 12 ... 30 V _{DC} Ratiometric : 5 V _{DC}
Çalışma Akımı	Maksimum 30mA
Doğruluk	±%0,3 T.S @25° C
Uzun Süreli Kararlılık	±%0,3 T.S/ yıl
Cevaplama Süresi	1ms %10...%90 nominal basınç arası
Koruma Sınıfı	IP65
Çalışma Sıcaklığı	-40°C ... +85°C
Ortam Sıcaklığı	-40°C ... +85°C
Gövde	1.4404 (AISI 316L paslanmaz çelik)
Elektriksel Bağlantı	3 x 0,22 mm ² PE kablo Kablo dış çapı: 7,9 ±0,10 mm Tahliye borusu çapı: 2 mm
Montaj / Sıkma Tork Değeri	15 ... 20 Nm

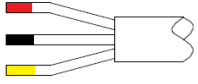
T.S : Tam skalada (çalışma basınç aralığı)

* Çalışma basıncı üzerinde basınç verildiğinde ürünün ömrü kısıllacaktır. Ürüne göre 3-5 sefer arasında gelen yüksek basınçta zarar görebilir.

MEKANİK ÖLÇÜLER

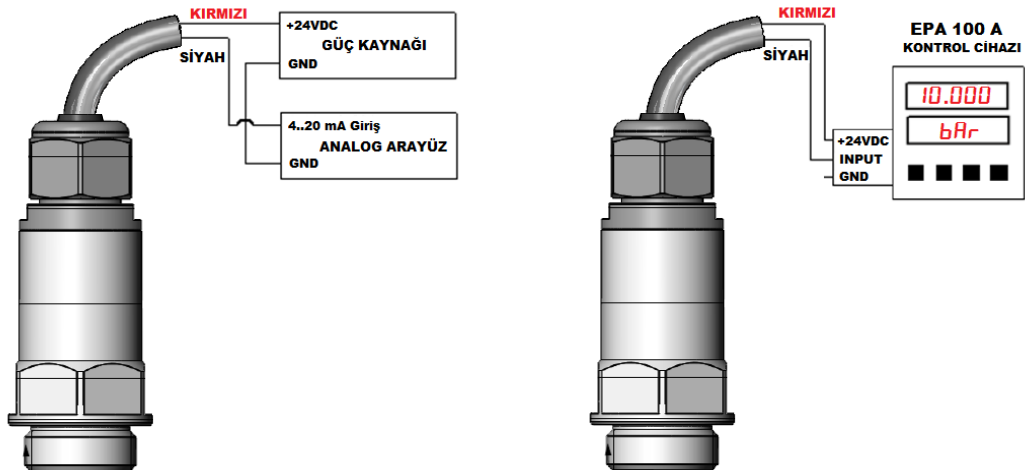


ELEKTRİKSEL BAĞLANTI

		 KABLO RENGİ
AKIM ÇIKIŞ	+Vcc	KIRMIZI
	Analog Çıkış	SARI
VOLTAJ ÇIKIŞ	+Vcc	KIRMIZI
	GND	SİYAH
	Analog Çıkış	SARI

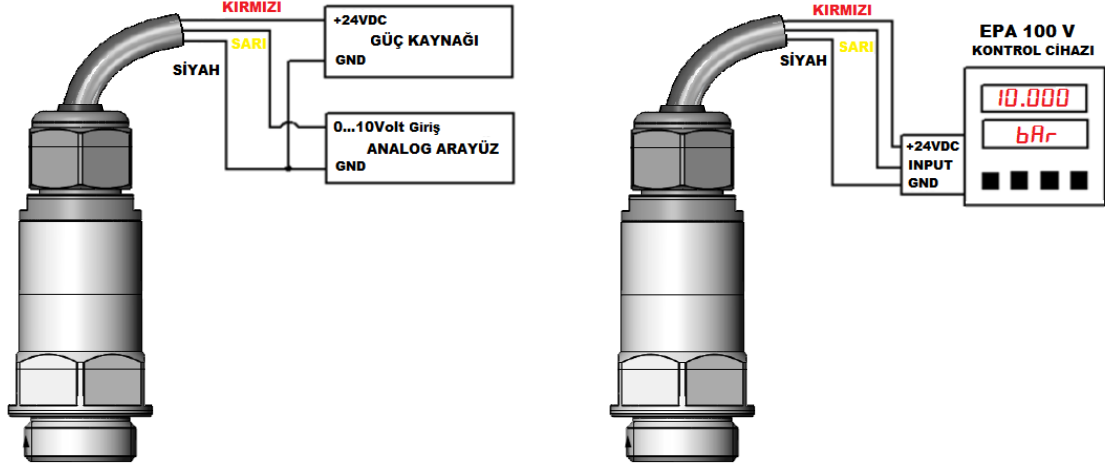
2 Telli 4-20mA Bağlantısı Kablo Renk	Sinyal
SİYAH	4...20mA Analog Çıkış
KIRMIZI	+8...32 VDC (Besleme)

Örnek Bağlantı:



3 Telli 0-10VDC veya 0-20 mA Bağlantısı Kablo Renk	Sinyal
SİYAH	GND
KIRMIZI	+12...30 VDC (Besleme)
SARI	0...10VDC veya 0-20 mA Çıkış

Örnek Bağlantı:



SİPARİŞ DETAYI

Model

BTE 22 - **100mBar** - **A** - **G1/2** - **SE** - **2M**

Çalışma Basınç Aralığı

100mBar : 0...100mbar
 200mBar : 0...200mbar
 300mBar : 0...300mbar
 400mBar : 0...400mbar
 500mBar : 0...500mbar
 600mBar : 0...600mbar

* Diğer seçenekleri sorunuz

Çıkış Sinyali

Voltaj çıkışlı ürünler
 V : 0-10VDC (standart)
 V1 : 0-5VDC
 V2 : 1-6VDC
 V3 : 0,5-4,5VDC
 V4 : 0,5-5,5VDC
 V5 : 1-5VDC
 V6 : 1-10VDC

Ratiometrik ürünler
 V8 : Ratiometrik 0.5-4.5VDC
 V9 : Ratiometrik 0-5VDC

Akım çıkışlı ürünler
 A : 4-20mA (2 kablolu) (standart)
 A0 : 0-20mA (3 kablolu)

* Diğer seçenekleri sorunuz

Sensör

SE : Silikon EPDM

Mekanik Bağlantı

G1/2 : G1/2 bağlantı

* Diğer seçenekleri sorunuz

Elektriksel Bağlantı

2M : 2 metre tahliye borulu kablo (standart)

* Diğer seçenekleri sorunuz

Örnek Kod :

BTE 22 100mBar A G1/2 SE 2M
 Özellikleri : 0...100mbar arası çalışma , 4-20mA analog çıkış (2 kablo bağlantılı),
 G1/2 bağlantılı, Silikon EPDM sensör, 2 metre tahliye borulu kablo

Atek Elektronik Sensör Teknolojileri Sanayi ve Ticaret A.Ş.



Gebze OSB, 800. Sokak, No:814 Gebze/KOCAELİ/TURKEY
 Tel: +90 262 673 76 00 Fax: +90 262 673 76 08
www.ateksensor.com info@ateksensor.com