



Özellikler

- 316L flush diyafram yapısı
- Sıhhi, kirlenme önleyici
- Analog çıkış seçenekleri
- EMC ve Ters Polarite Koruması
- Geniş basınç aralığı
- İyi sızdırmazlık, uzun vadeli kararlı çalışma
- Soğutma fanları ile yüksek sıcaklık uygulamalarında mükemmel performans

Uygulamalar

- İlaç ve sağlık bakımı, gıda, süt ürünleri ve içecekler gibi yüksek hijyen gereksinimi bulunan uygulamalar
- Çevre koruma kimyasal kaplama, poliüretan ekipman, boya algılama sistemi vb.

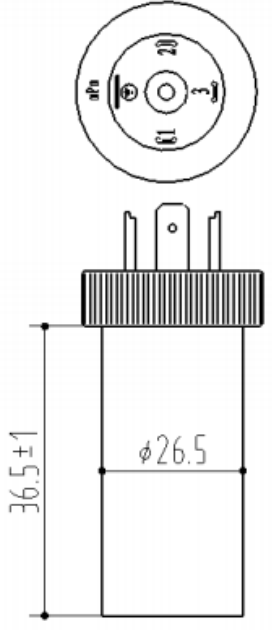
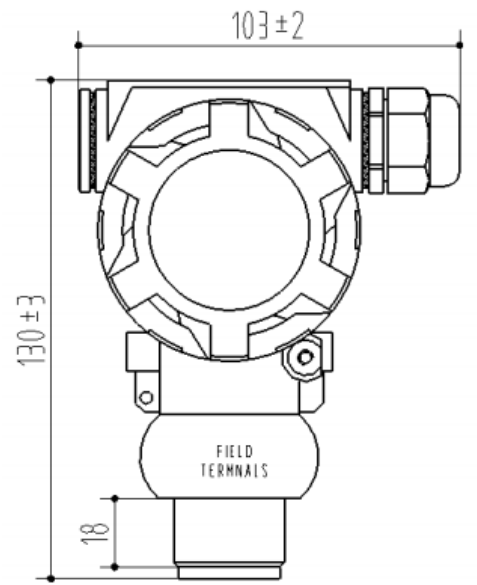
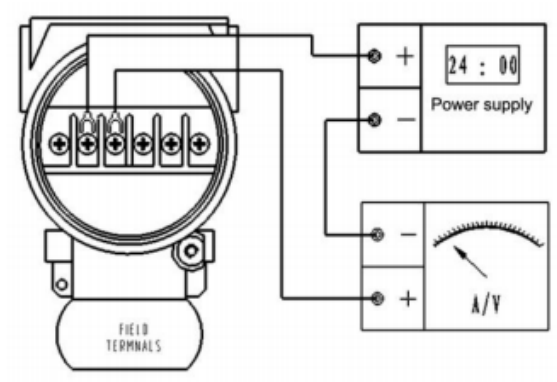
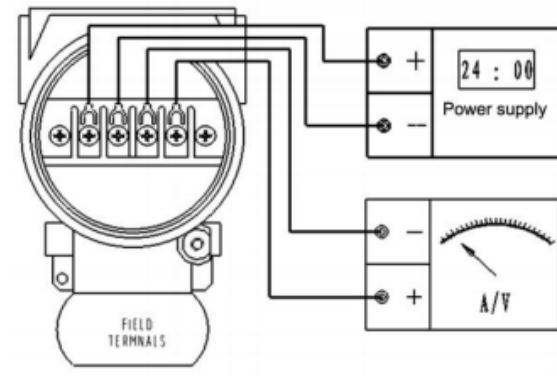
BT10-214 hijyenik uygulamalar için flush diyaframlı basınç transmitteri; basınç sinyalini doğrudan almak için yıkama diyaframı kullanır, difüze silikon basınç sensörünü hassas eleman olarak alır ve basınç aktarım ortamı olarak standart silikon veya zeytinyağı kullanır. Kompakt yapısı, korozyon direnci, titreşim direnci ve geniş sıcaklık kompanzasyonu ile paslanmaz çelik 316L ve özel kaynaklı flush izolasyon diyaframı ölçüm ucu için kullanılmaktadır.

Özellikle sağlık ve gıda endüstrisinin sıhhi gereksinimleri ile viskoz sıvı basıncını ölçmek, kirlenme, tıkanma, temizlik ve sanitasyon sorunlarını çözmek için uygulanabilen açık diyaframı sayesinde kirlenmeyi önler. Aynı zamanda sıhhi endüstrilere ve kirlenme oluşturan ortamlara yaygın olarak uygulanabilir.

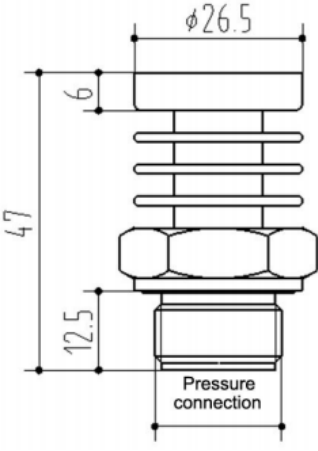
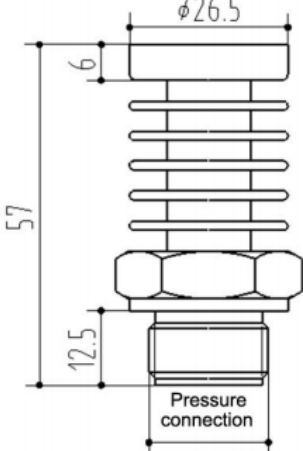
TEKNİK ÖZELLİKLER

Basınç aralığı	-1bar...0~0.1bar...600bar
Basınç referansı	Gösterge basıncı, mutlak basınç, kapalı gösterge basıncı
Çıkış ve Besleme	4~20mA (12~30VDC) 0~5V, 0.5~4.5V, 0~10V (12~24VDC)
Doğruluk	%0.5FS
Histeresis ve tekrarlanabilirlik	%0.1FS
Sıcaklık kayması	±%1.5FS (-20°C~85°C)
Tepki süresi	≤1ms (%90FS'e kadar)
Çalışma Ömrü	≥10×10 ⁶ basınç çevrimi
Çalışma sıcaklığı	-20°C ... +85°C
Ortam sıcaklığı	-40~85°C (soğutma fansız) -40~150°C (3 soğutma fanlı), -40°C~250°C (5 soğutma fanlı)
Depolama sıcaklığı	-40°C ... +85°C
İzolasyon direnci	≥100MΩ/250VDC
Vibrasyon performansı	Sinüs eğrisi: 20gr, 25Hz~2kHz; IEC 60068-2-6 Random: 7.5gr, 5Hz~1kHz; IEC 60068-2-64
Koruma	IP65
Ortam uyumluluğu	316L ile uyumlu her türlü ortam

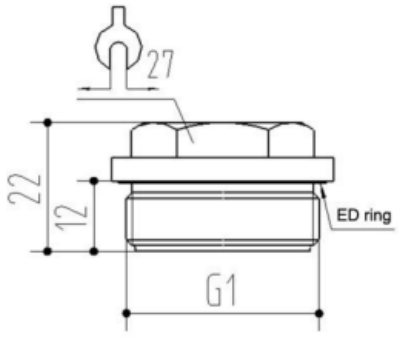
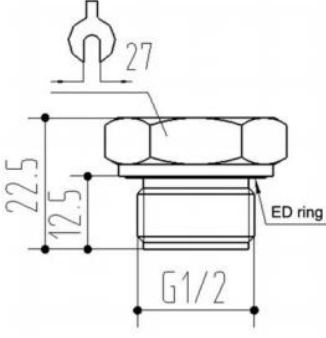
ELEKTRİKSEL BAĞLANTI VE KABLOLAMA

Konnektör Kodu	DIN43650	2088 gövde
Ölçüler (mm)		
Koruma Sınıfı	IP65	IP65
Bağlantı (Akım çıkışı)	Pin 1: Besleme Pin 2: Akım çıkışı	
Bağlantı (Voltaj çıkışı)	Pin 1: Besleme Pin 2: GND Pin 3: Voltaj çıkışı	

SOĞUTMA FANLARI

Kod	T3: 3 soğutma fanı	T5: 5 soğutma fanı
Ölçüler (mm)		
Opsiyonel vida dişi	M20×1.5-6g, G1/2, M30×1.5	M20×1.5-6g, G1/2

BASINÇ BAĞLANTISI

Dişli Kodu	G1	G1/2
Ölçüler (mm)		

Not 1. Önerilen tork : 15~25N

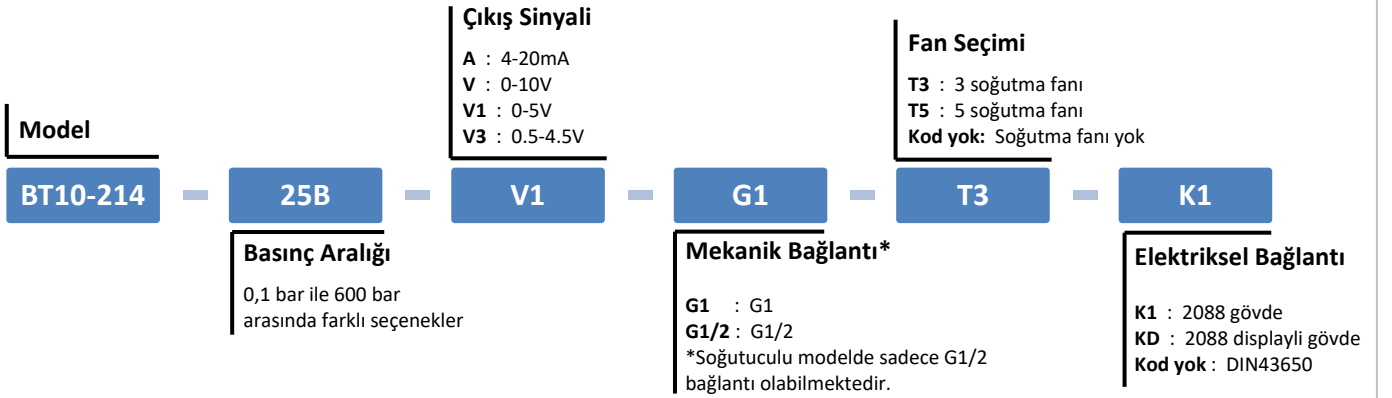
2. Önerilen tork, conta malzemesi, destek malzemesi, diş yağlaması ve basınç gibi bir dizi faktöre bağlıdır.

BASINÇ ARALIĞI SEÇİMİ


Kod	Basınç referansı	Basınç aralığı	Aşırı basınç	Patlama basıncı
10k	G	0~0,1 Bar	%300FS	%500FS
20k	G	0~0,2 Bar	%300FS	%500FS
35k	G	0~0,35 Bar	%300FS	%500FS
70k	G	0~0,7 Bar	%300FS	%500FS
100k	G, A	0~1 Bar	%200FS	%300FS
160k	G	0~1,6 Bar	%200FS	%300FS
250k	G	0~2,5 Bar	%200FS	%300FS
400k	G	0~4 Bar	%200FS	%300FS
600k	G	0~6 Bar	%200FS	%300FS
1M	G	0~10 Bar	%200FS	%300FS
1.6M	G, S	0~16 Bar	%200FS	%300FS
2.5M	G, S	0~25 Bar	%200FS	%300FS
6M	S	0~60 Bar	%150FS	%300FS
10M	S	0~100 Bar	%150FS	%300FS
25M	S	0~250 Bar	%120FS	%200FS
40M	S	0~400 Bar	%120FS	%200FS
60M	G	0~600 Bar	%150FS	%200FS


Not: G: Gösterge basıncı, A: Mutlak basınç, S: Kapalı gösterge basıncı


SİPARİŞ KODU




Atek Sensör Teknolojileri San. Ve Tic. A.Ş.

 Tuzla KOSB Organize Sanayi Bölgesi Melek Aras Bulvarı, No:67 34956 Tuzla-İstanbul / TÜRKİYE

 Tel: +90 216 399 44 04

 Fax: +90 216 399 44 02

 www.ateksensor.com

 info@ateksensor.com