



- Elektromanyetik indüksiyon yasasına dayalı çalışma prensibi
- 15-1200 mm değişken çap ölçüsünde ölçüm yapabilme
- Uzun vadeli mükemmel çalışma
- Paslanmaz gövde yapısı
- Zorlu ortam şartlarına uygun
- Analog veya dijital sinyal çıkışı seçeneği

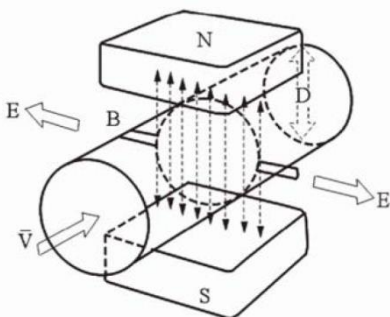
KULLANILAN SEKTÖRLER

- Kimya
- Petro Kimya
- Su Teknolojileri
- Otomasyon Uygulamaları

Sensör ve dönüştürücüden oluşan DN serisi elektromanyetik debimetreler, Faraday'ın elektromanyetik indüksiyon yasasına dayalı olarak çalışır. Sıvı veya katı elektrik iletkenliğini ölçmek için kullanılır. Genel olarak, elektrik iletkenliği $5\mu S / cm$ 'nin üzerinde olmalıdır (şebeke suyu ve arıtılmamış suyun elektriksel iletkenliği, yaklaşık $100-500\mu S / cm$ 'dir). Ayrıca asit, alkali, tuzlu su çözeltisi, kağıt hamuru, maden posası gibi çeşitli ortamları ölçmek için de kullanılabilir, ancak bu ortamlar çok fazla manyetik malzeme ve kabarcık içeremez.

Sensörün prensibi Faraday'ın elektromanyetik indüksiyon yasasına dayanmaktadır. Ölçüm borusu eksenine ve manyetik alan çizgilerinin dikey olduğu boru duvarında bir çift tespit elektrodu yerleştirilmiştir. İletken sıvı ölçüm borusu eksenine boyunca hareket ettiğinde, iletken sıvı manyetik alan çizgilerini keser ve indüklenmiş elektromotor kuvvet üretir, bu da ölçüm borusu üzerindeki iki elektrot tarafından ölçülebilir. Sonuç, aşağıdaki formülle hesaplanabilir:

- E : İndüklenmiş elektromotor kuvvet
 K : Sayaç sabiti
 B : Manyetik akı yoğunluğu
 V : Boru bölümünün ortalama hızı
 D : Ölçüm borusunun iç çapı

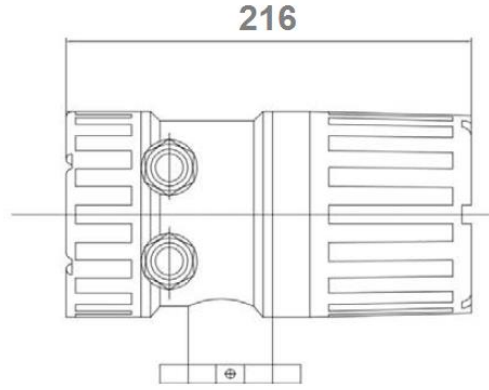
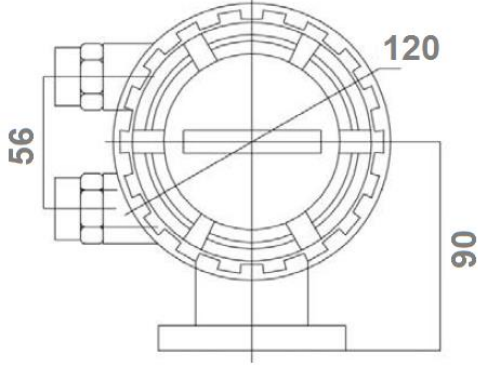


DN SERİSİ TEKNİK ÖZELLİKLERİ

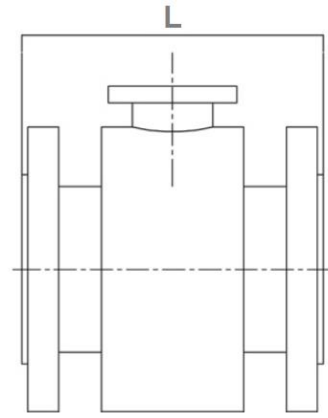
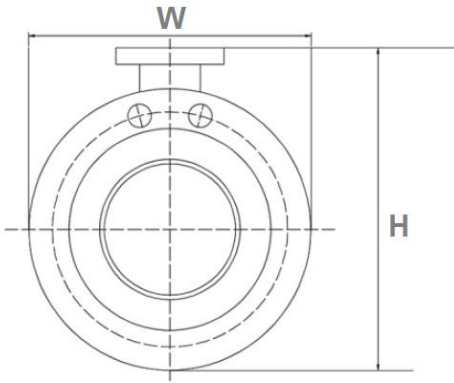
DN SERİSİ TEKNİK ÖZELLİKLERİ	
Temel Hata	Belirtilen değerin $\pm\% 0,2$ veya $\pm\% 0,5$ 'i
Çap (mm)	DN15-DN2400 (IP65) DN15-DN600 (ex-proof)
Flanş	GB9119 standardına uygun, Karbon çelik (isteğe bağlı paslanmaz çelik)
Basınç Seviyesi	DN15-DN600 10, 16, 25, 40 BAR DN700-DN2400 6, 10, 16 BAR DN15-DN600 10, 16, 25, 40 BAR
Kaplama Malzemesi	PTFE, PU, CR, PFA, F46, IR
İletkenlik	$\geq 5\mu S/cm$
Elektrot	316L, Hastelloy, Titanyum, Tantalum, platinyum iridyum kaplanmış
Çıkış Sinyali	Standart (4-20mA), Pulse, RS485, HART, Profibus-PA
Analog Çıkış Hatası	$\leq \pm 0.02mA$
Besleme Voltajı	220 VAC ya da 24 VDC
Tekrarlanabilirlik	$\leq \pm 0.1\%$, $\pm 0.25\%$
Koruma Sınıfı	IP65
Çalışma Sıcaklığı	$-25^{\circ}C \dots +80^{\circ}C$
Ortam Sıcaklığı	$-25^{\circ}C \dots +60^{\circ}C < \pm 0.1\%/10^{\circ}C$ veya $< \pm 0.25\%/10^{\circ}C$
Ölçüm Aralığı Hızı	$\leq 20m/s$
Elektriksel Bağlantı	M20x1.5 seal, G1/2, NPT1/2

Akış ölçülürken, akışkanın yönüne dik olan manyetik alandan sıvı akar. Daha sonra iletken sıvının akışı, ortalama hıza orantılı elektromotor kuvveti indükler. Bu nedenle, tespit edilen sıvının minimum elektrik iletkenliğinden daha yüksek olması gerekir. İndüklenen voltaj sinyali iki elektrot aracılığıyla tespit edilir ve kablo aracılığıyla bir dönüştürücüye gönderilir. Sinyal işleme ve ilgili işlemlerden sonra, elektromanyetik debimetre dönüştürücü ekranında toplam akışı ve anlık akışı gösterecektir.

CONVERTER ÖLÇÜLERİ



SENSÖR ÖLÇÜLERİ



ÇAP (mm)	ÖLÇÜLER (mm)		
	L	W	H
15	160	95	127
20	160	95	137
25	160	115	147
32	160	115	155
40	195	150	165
50	195	165	187
65	195	185	202
80	195	200	223
100	245	220	249
125	245	250	278
150	295	285	303
200	345	340	358
250	395	395	418
300	500	445	468
350	500	505	560
400	600	640	614
450	600	670	656
500	600	670	710
600	600	780	810
700	700	895	995
800	800	1015	1115
900	900	1115	1215
1000	1000	1230	1350
1200	1200	1405	1505

	AKIŞ HIZI m ³ /h																	
(DN)	0.4m/s	0.6m/s	0.8m/s	1.0m/s	1.2m/s	1.4m/s	1.6m/s	1.8m/s	2.0m/s	2.2m/s	2.4m/s	2.6m/s	2.8m/s	3.0m/s	4m/s	5m/s	6m/s	7m/s
15	0.25	0.38	0.51	0.64	0.76	0.89	1.02	1.14	1.27	1.40	1.53	1.65	1.78	1.91	2.54	3.18	3.82	4.45
20	0.45	0.68	0.90	1.13	1.36	1.58	1.81	2.03	2.26	2.49	2.71	2.94	3.17	3.39	4.52	5.65	6.78	7.91
25	0.71	1.06	1.41	1.77	2.12	2.47	2.83	3.18	3.53	3.89	4.24	4.59	4.95	5.30	7.07	8.83	10.60	12.36
32	1.16	1.74	2.32	2.89	3.47	4.05	4.63	5.21	5.79	6.37	6.95	7.52	8.10	8.68	11.58	14.47	17.36	20.26
40	1.81	2.71	3.62	4.52	5.43	6.33	7.23	8.14	9.04	9.95	10.85	11.76	12.66	13.56	18.09	22.61	27.13	31.65
50	2.83	4.24	5.65	7.07	8.48	9.89	11.30	12.72	14.13	15.54	16.96	18.37	19.78	21.20	28.26	35.33	42.39	49.46
65	4.78	7.16	9.55	11.94	14.33	16.72	19.10	21.49	23.88	26.27	28.66	31.04	33.43	35.82	47.76	59.70	71.64	83.58
80	7.23	10.85	14.47	18.09	21.70	25.32	28.94	32.56	36.17	39.79	43.41	47.02	50.64	54.26	72.35	90.43	108.52	126.60
100	11.30	16.96	22.61	28.26	33.91	39.56	45.22	50.87	56.52	62.17	67.82	73.48	79.13	84.78	113.04	141.30	169.56	197.82
125	17.66	26.49	35.33	44.16	52.99	61.82	70.65	79.48	88.31	97.14	105.98	114.81	123.64	132.47	176.63	220.78	264.94	309.09
150	25.43	38.15	50.87	63.59	76.30	89.02	101.74	114.45	127.17	139.89	152.60	165.32	178.04	190.76	254.34	317.93	381.51	445.10
200	45.22	67.82	90.43	113.04	135.65	158.26	180.86	203.47	226.08	248.69	271.30	293.90	316.51	339.12	452.16	565.20	678.24	791.28
250	70.65	105.98	141.30	176.63	211.95	247.28	282.60	317.93	353.25	388.58	423.90	459.23	494.55	529.88	706.50	883.13	1059.75	1236.38
300	101.74	152.60	203.47	254.34	305.21	356.08	406.94	457.81	508.68	559.55	610.42	661.28	712.15	763.02	1017.36	1271.70	1526.04	1780.38
350	138.47	207.71	276.95	346.19	415.42	484.66	553.90	623.13	692.37	761.61	830.84	900.08	969.32	1038.56	1384.74	1730.93	2077.11	2423.30
400	180.86	271.30	361.73	452.16	542.59	633.02	723.46	813.89	904.32	994.75	1085.18	1175.62	1266.05	1356.48	1808.64	2260.80	2712.96	3165.12
450	228.91	343.36	457.81	572.27	686.72	801.17	915.62	1030.08	1144.53	1258.98	1373.44	1487.89	1602.34	1716.80	2289.06	2861.33	3433.59	4005.86
500	282.60	423.90	565.20	706.50	847.80	989.10	1130.40	1271.70	1413.00	1554.30	1695.60	1836.90	1978.20	2119.50	2826.00	3532.50	4239.00	4945.50
600	406.94	610.42	813.89	1017.36	1220.83	1424.30	1627.78	1831.25	2034.72	2238.19	2441.66	2645.14	2848.61	3052.08	4069.44	5086.80	6104.16	7121.52

BORU ÇAP / AKIŞ HIZI / AKIŞ KARŞILAŞTIRMASI

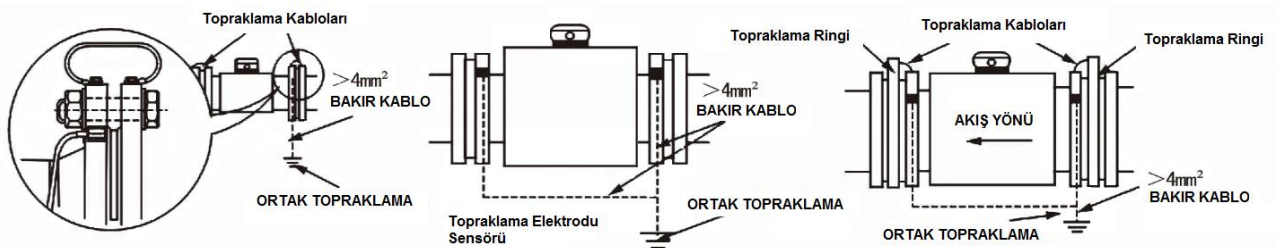
ELEKTROT MALZEME SEÇİMİ

Elektrot malzemesi, ölçüm ortamının korozyon direncine göre seçilmelidir.

Elektrot Malzemesi	Ana Özellikleri
316L	Su, lağım veya inorganik asit, organik asit gibi hafif korozyonlar için uygundur.
HC	Nitrik asit ve karışık kromik asit ve sülfürik asit ortamı gibi oksitleyici asit ve Fe +++, Cu ++ gibi oksidatif hidroklorik asit ve normal sıcaklıktan daha yüksek olan sub-argon tuzu çözeltisi ve yağlı su gibi diğer bazı oksidanlara karşı dirençlidir.
Ti	Tuzlu su, çeşitli oksitler, hipoklorit, oksitleyici asit (dumanlı sülfürik asit, nitrik asit dahil), organik asit, alkali ve benzeri korozyona karşı dayanıklıdır. Sülfürik asit ve hidroklorik asit gibi saf indirgeyici asitlerin korozyonuna karşı dirençli değildir, ancak asit içinde oksitleyici maddeler varsa, korozyon büyük ölçüde azaltılır.
Ta	Camlara benzer korozyon direnci vardır. Hidroflorik asit, dumanlı sülfürik asit ve alkalı hariç, hemen hemen tüm kimyasal ortamların korozyonuna karşı dayanıklıdır. Sodyum hidroksit ve diğer alkalı çözeltiler uygulanmaz.
Pt-Ir	Tüm asitlere karşı iyi korozyon direncine sahiptir. Alkalı ve tüm tuz korozyonlarına karşı dayanıklıdır.

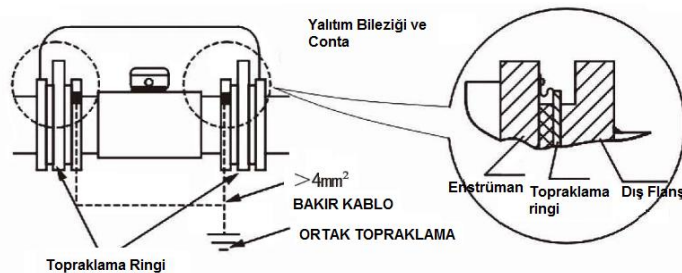
TOPRAKLAMA HALKASI SEÇİMİ

Elektromanyetik debimetrenin endüktif sinyal voltajı düşüktür, bu nedenle dış gürültüden veya diğer elektromanyetik sinyallerden etkilenmesi kolaydır. Topraklama halkasının işlevi, akış ölçer gövdesini topraklayarak doğruluğu artırmak için dış parazitleri koruyacak bir boşluk oluşturmaktır. (Metal olmayan boru kullandığınızda toprak halkası gereklidir.) Farklı koşullarda kurulum yöntemleri aşağıdaki gibidir.



A : METAL BORU TOPRAKLAMA

B: PLASTİK BORU TOPRAKLAMA



C : Katodik koruma (boru topraklaması için)

KAPLAMA MALZEMESİ SEÇİMİ

Kaplama malzemesi, ölçüm ortamının erozyon, aşınma ve sıcaklığına göre seçilmelidir. Ortak kaplama malzemelerinin uygulanabilirliği aşağıdaki gibidir.

Kaplama Materyali	Ana Özellikler	Uygulama Yerleri
CR	Yağ geçirmez, solvent direnci ve asit, alkali, tuz vb. gibi ortak ortamların erozyonuna karşı dayanıklıdır	1. 0 °C ... 80 °C güçlü olmayan asit, güçlü olmayan alkali ve güçlü olmayan oksitlenmiş ortam 2. Kanalizasyon ve çamurları ölçebilir.
IR	1. İyi aşınma direnci, korozyon direnci, yalıtıcılık, soğuk direnç 2. Düşük yağ geçirmez, yaşlanma direnci, oksidatif direnç	1. -10 °C ... 70 °C güçlü olmayan asit, güçlü olmayan alkali ve güçlü olmayan oksitlenmiş ortam; içme suyu için uygun
PU	1. Çok iyi aşınma direnci ve esneklik 2. Düşük asit ve alkali direnci	1. -25 °C ... 60 °C 2. Nötr güçlü aşınma direnci ile maden posası, kömür bulamaç ve çamur
PFA	1. İyi hidrofobiklik, viskozite ve termostabilite 2. Büyük korozyon direnci, güçlü asit, güçlü alkali, organik çözücü ve tüm tuzlu su çözeltilisine karşı koyabilir 3. İçine metal ağı eklenerek arttırılabilen iyi negatif basınç dayanımı 4. Düşük aşınma direnci	1. -25 °C ... 140 °C güçlü olmayan aşınma direnci ortamı 2. Sağlık ortamı
PTFE	1. Plastiklerde en stabil kimyasal özelliklere sahip olup, kaynar hidroklorik asit, sülfürik asit, nitrik asit, aqua regia, güçlü alkali ve her türlü organik çözücüye dayanabilir, ancak klor triflorür, yüksek sıcaklık azot triflorür, sıvı flor, sıvı oksijen ve ozon korozyonuna karşı dirençli değildir. 2. Düşük aşınma direnci 3. Düşük negatif basınç dayanımı	1. -25 °C ... 140 °C 2. Güçlü asit ve alkali gibi güçlü korozyon ortamı 3. Sağlık ortamı
FEP (F46)	1. Hidrofobik ve viskoz olmayan 2. Korozyon direnci PFA'ya göre daha düşüktür 3. İçine metal ağı eklenerek negatif basınç dayanımı arttırılabilir. 4. Düşük aşınma direnci	1. -25 °C ... 100 °C güçlü olmayan aşınma direnci ortamı 2. Sağlık ortamı

SİPARİŞ DETAYI

Kurulum Tipi	S	Flanş Tipi	
	D	Kelepçe Tipi	
	C	Ekleme Tipi	
Boru Çapı	15	15 mm	
	20	20 mm	
	25	25 mm	
	...		
	1200	1200 mm	
Elektrot Formu	-F	Standart Sabit Tip	
Elektrot Malzemesi	A	Paslanmaz Çelik 316L	
	B	Hb	
	C	Ta	
	D	Ti	
	E	Hc	
	F	Tungsten karbit	
	G	Diğer	
Kaplama Malzemesi	R	CR	
	P	PTFE	
	O	Diğer	
Ölçüm Borusu Malzemesi	B	Paslanmaz Çelik 304 (standart)	
	C	Paslanmaz Çelik 316L	
Flanş Malzemesi	A	Paslanmaz Çelik 304	
	B	Paslanmaz Çelik 306L	
	C	Karbon Çelik 20#	
Kapak Plakası Malzemesi	D	Paslanmaz Çelik 304	
	E	Paslanmaz Çelik 306L	
	F	Karbon Çelik (epoksi metalik boya)	
Montaj Destek Flanşı	0	Destek flanşsız	
	1	Destek flanşlı	
Topraklama Halkası	0	Topraklama halkasız	
	1	Topraklama halkalı	
Basınç Dayanımı	-10	10 BAR	
	-16	16 BAR	
	-40	40 BAR	
Çalışma Sıcaklığı	E	≤60°C	
Dönüştürücü Tipi	-I	Entegre Tip	
Çıkış Sinyali & Haberleşme	P	Pulse	
	A	4-20 mA	
	J	485 haberleşmesi	
	H	HART haberleşmesi	
	Q	Diğer	
Besleme Voltajı	0	220VAC	
	1	24VDC	
Koruma	0	IP65	
Diğer Fonksiyonlar	P	PT1000 ile	
	B	PT1000'siz	
Ex-proof	0	Ex-proof değil	
	EX	Ex-proof	

Atek Elektronik Sensör Teknolojileri Sanayi ve Ticaret A.Ş.



Gebze OSB, 800. Sokak, No:814 Gebze/KOCAELİ/TURKEY

Tel: +90 262 673 76 00

Fax: +90 262 673 76 08

www.ateksensor.cominfo@ateksensor.com