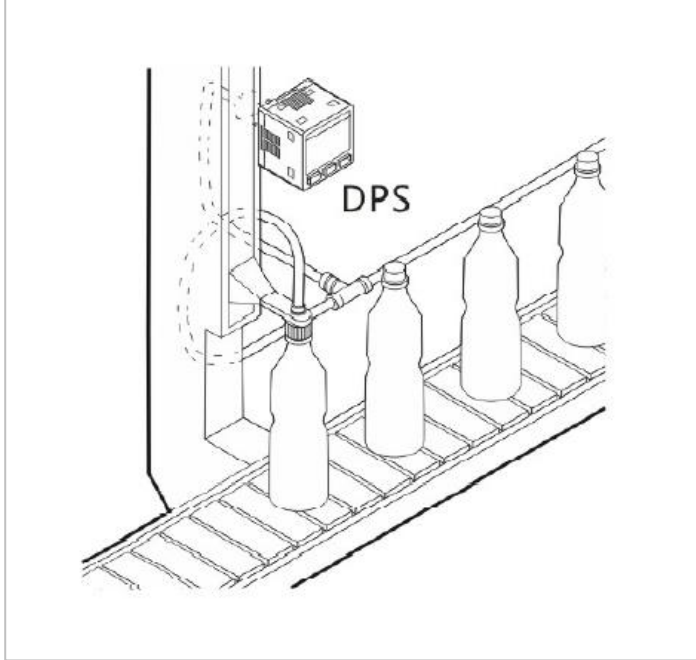


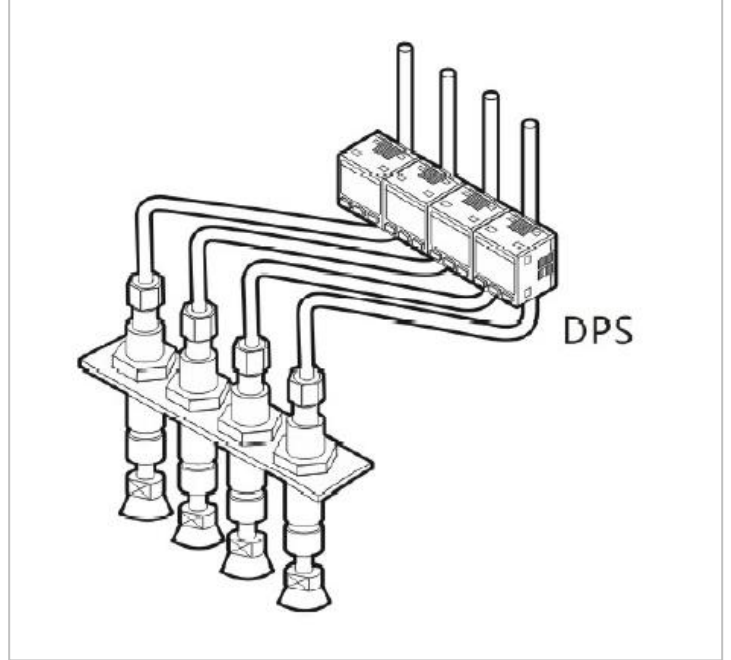


- Ultra düşük güç tüketimi
- Yüksek performans LCD display
- Çoklu ölçüm birimi opsiyonu
- Yüksek kalite

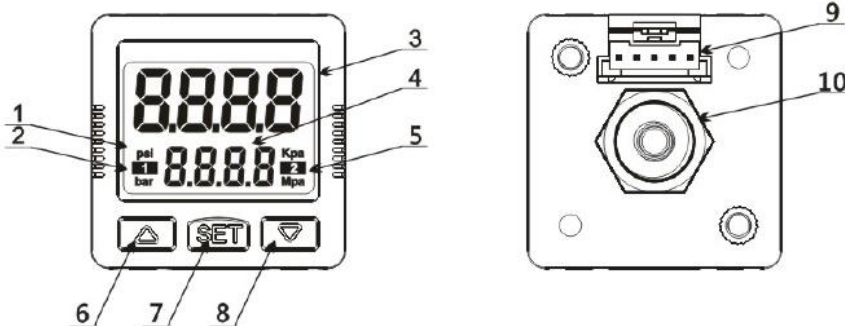
## Pozitif Basınç Uygulaması



## Vakum Uygulaması



## PANEL



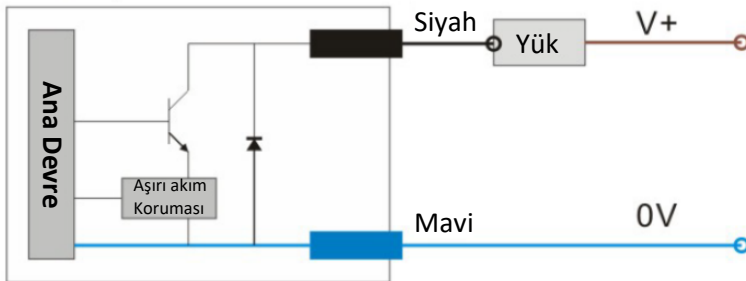
NO	İSİM
1	Ölçüm birimi
2	Çıkış 1 göstergesi
3	Ana ekran bölümü
4	Alt ekran bölümü
5	Çıkış 2 göstergesi
6	Yukarı butonu
7	Ayar butonu
8	Aşağı butonu
9	Elektriksel arayüz
10	Basınç portu

## TEKNİK ÖZELLİKLER

Model		DPS-201 Bileşik	DPS-210 Pozitif
Basınç Ölçümü	Ölçüm aralığı	-1bar ~1bar	-1bar ~10bar
	Ayar aralığı	-1bar ~1bar	0bar~10bar
	Basınç dayanımı	5bar	15bar
	Basınç tipi	Yanıcı olmayan, aşındırıcı olmayan gaz, gösterge basıncı ölçümü	
	Ölçüm doğruluğu	$\leq \pm 2\% F.S.$ (ortam sıcaklığı 25°C)	
	Sıcaklık hatası	$\leq \pm 3\% F.S.$ (sıcaklık aralığı 0~50°C)	
	Ölçüm paterni	Histerezis modu Alt ve üst sınır karşılaştırma kodu	
Port boyutu		Harici R1/8, NPT1/8, G1/8 opsiyonu, dahili M5 diş	
Display	Kısa açıklama	Çift LCD display	
	Durum göstergesi	4-dijital ölçüm değeri, birim göstergesi, çıkış durum göstergesi	
	Display modeli	Ayarlanabilir arkaplan ışığı, 4 grup display modeli	
Giriş gücü	Voltaj aralığı	12-24VDC $\pm 10\%$	
	Güç tüketimi	40 mA max (yüksüz)	
Çıkış sinyali	Transistör çıkışı	NPN open collector çıkışı Çıkış akımı: 80 mA max. Gerilim düşümü: $\leq 1K\Omega$	PNP open collector çıkışı Çıkış akımı: 80 mA max. Gerilim düşümü: $\leq 1K\Omega$
	Analog çıkış	Voltaj çıkışı Sinyal genliği: 1-5V Yük direnci: $\leq 1K\Omega$	Akım çıkışı Çıkış akımı: 4-20mA Yük direnci: $\leq 400\Omega$
	Tepki süresi	Ayarlanabilir: 2.5ms, 20ms, 100ms, 500ms, 1000ms, 2000ms	
	Kısa-devre koruması	Evet	
Çevresel dayanıklılık	IP sınıfı	IP40	
	Ortam sıcaklığı	Çalışma sıcaklığı 0~50°C, depolama sıcaklığı -20~60°C	
	Ortam nemi	Çalışma nemi %35~80 RH	
	İzolasyon voltajı	1000VAC 1 dk	
	İzolasyon direnci	$\leq 50M\Omega$ (500VDC)	
	Şok	Max 100m/s <sup>2</sup> , X, Y ve Z yönlerinin her birinde 3 kere	
	Titreşim	Genlik 1.5mm. 10Hz-500Hz, X, Y ve Z yönlerinin her birinde 2 saat	

## ELEKTRİKSEL BAĞLANTI

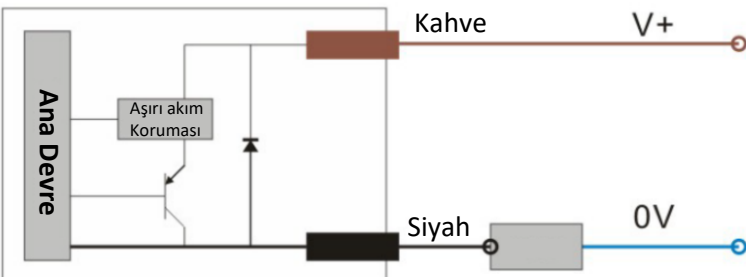
### NPN Çıkış



NPN OC devresi:

Switch AÇIK konuma geldiğinde düşük seviye çıkışı  
Switch KAPALI konuma geldiğinde yüksek direnç

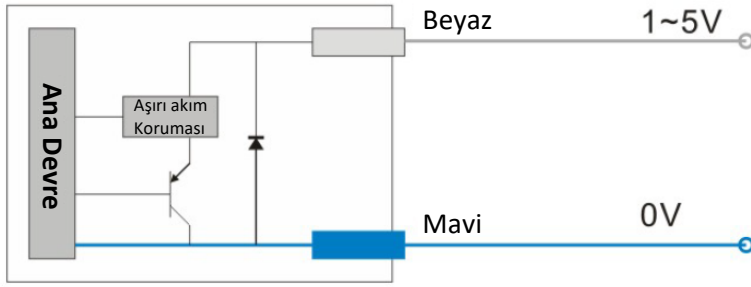
### PNP Çıkış



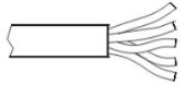
PNP OC devresi:

Switch AÇIK konuma geldiğinde yüksek seviye çıkışı  
Switch KAPALI konuma geldiğinde yüksek direnç

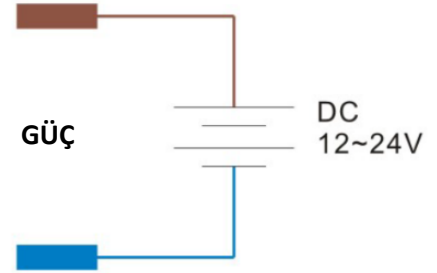
## Analog Voltaj Çıkışı



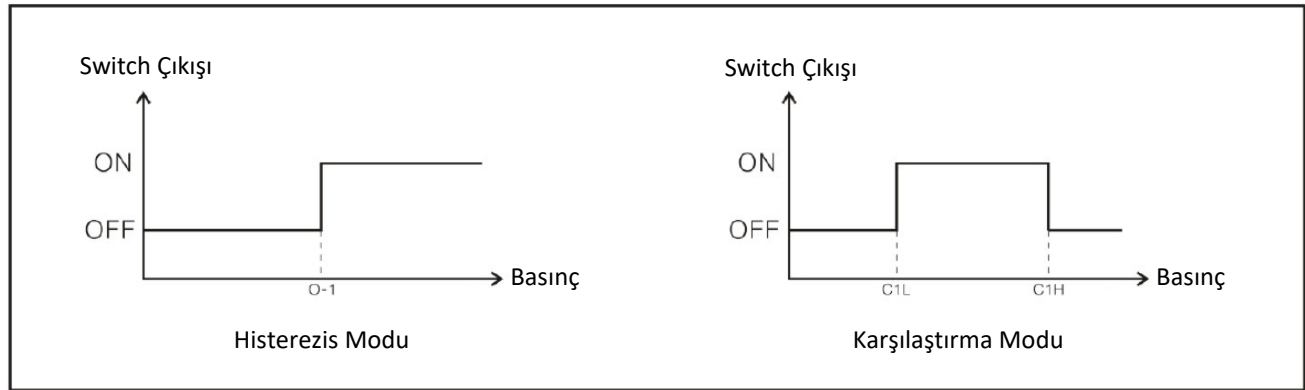
Analog voltaj çıkışı:  
Tam ölçekli orantılı çıkış  
Referans seviyesi 0V



- Kahve: Vcc (Besleme)
- Siyah: Çıkış 1
- Beyaz: Çıkış 2 / analog çıkış
- Turuncu: Özel fonksiyon
- Mavi: Vss (Ortak)

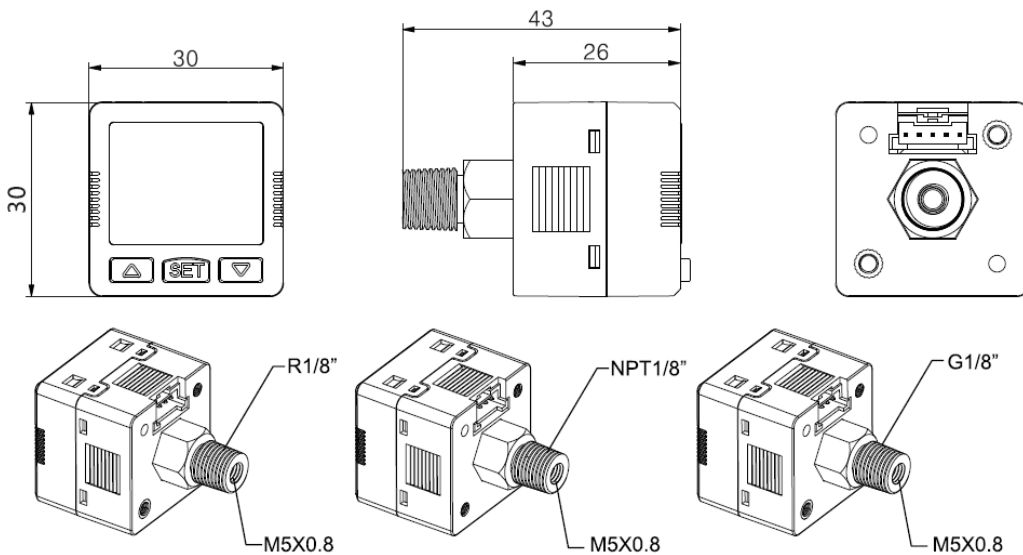


## Çıkış Fonksiyonu Diyagramı



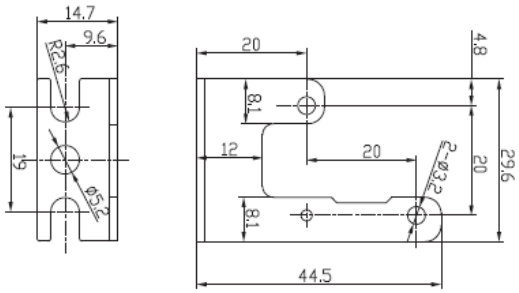
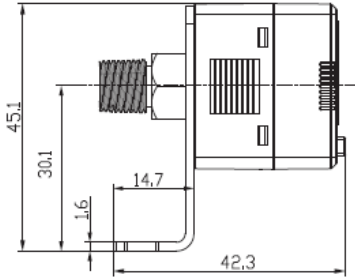
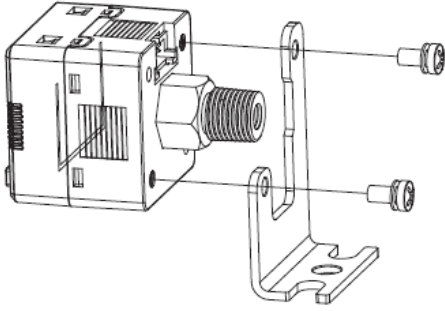
## MEKANİK ÖLÇÜLER (mm)

### Genel boyutlar ve bağlantı portları

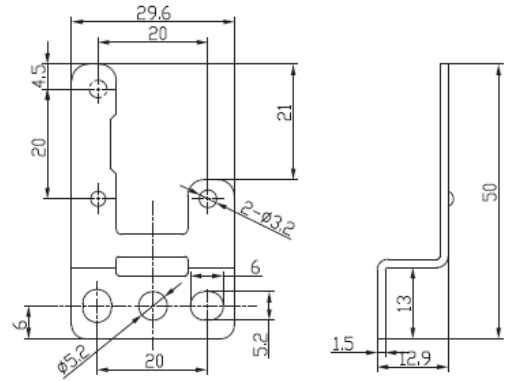
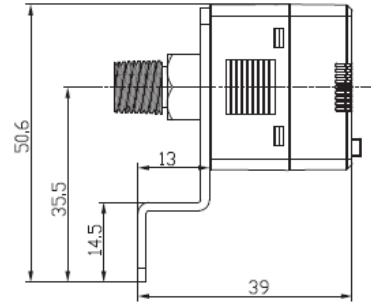
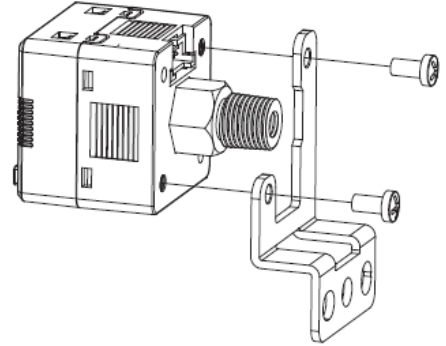


## Montaj köşebenti

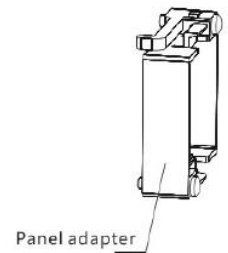
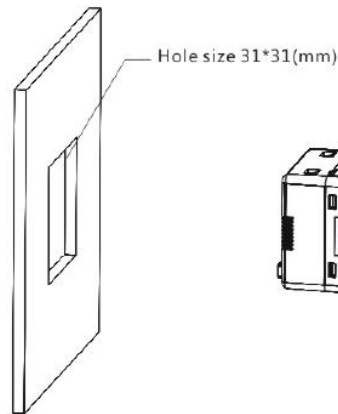
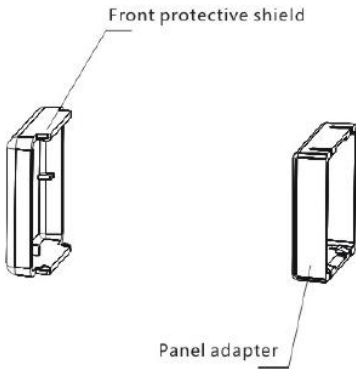
### L köşebent montajı



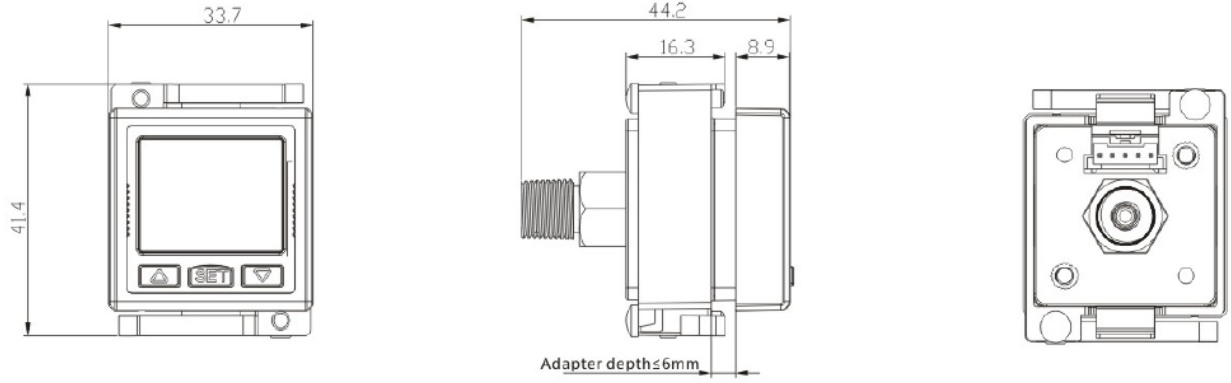
### S köşebent montajı



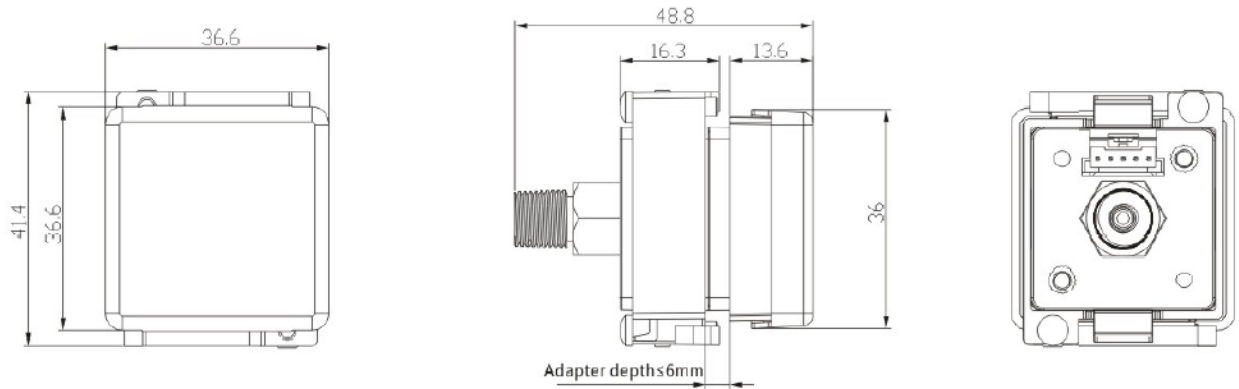
## Panel Köşebenti



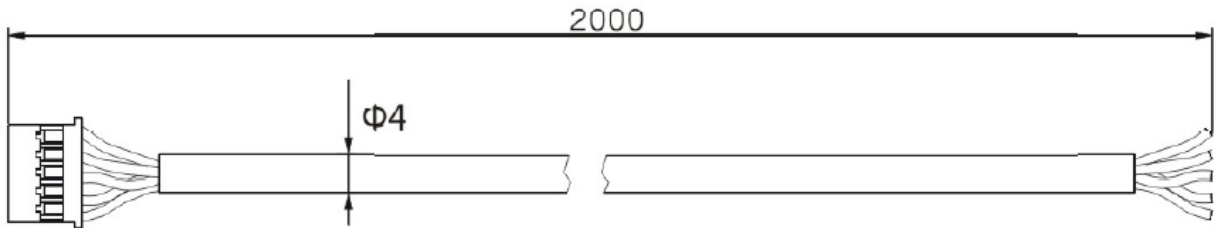
## Panel Montajı



## Toz Kapağı Kurulumu



## Kablo Ölçüleri



## SİPARİŞ KODU

### Model

DPS-2:2 serisi

DPS

-

210

-

R

-

B

-

M

### Basınç Aralığı

10 : -1~10bar

01 : -1~1bar

### Port

R : R1/8 (M5 dişli)

N : NPT1/8 (M5 dişli)

G : G1/8 (M5 dişli)

### Montaj

M : Panel

N : Panel+shield

Z : L köşebent

S : S köşebent

### Çıkış

N : NPNx2

P : PNPx2

A : NPN+Analog 4-20mA

V : NPN+Analog 1-5V

B : PNP+Analog 4-20mA

W : PNP+Analog 1-5V

Atek Elektronik Sensör Teknolojileri Sanayi ve Ticaret A.Ş.

Gebze OSB, 800. Sokak, No:814 Gebze/KOCAELİ/TURKEY

Tel: +90 262 673 76 00

Fax: +90 262 673 76 08

www.ateksensor.com

info@ateksensor.com