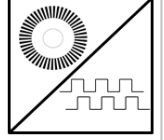




GENEL ÖZELLİKLER

- 0...5000 mm ile 0...11000 mm arasında değişen farklı strok (ölçme) boyları
- İnkremental çıkış
- Paslanmaz çelik ölçüm teli
- IP53 koruma sınıfı (opsiyonel IP67)
- Kompakt tasarım
- Kolay montaj
- 2 m/s maksimum hız
- Şok / Vibrasyona dirençli yapı
- Alüminyum anodize gövde



AWE 310 ipli enkoderler, lineer hareketi inkremental dijital pulse'lere çevirirler. 0...5100 mm ile 0...11000 mm arasında değişen farklı strok (ölçme) boyları mevcuttur. Opsiyonel olarak standart dışı farklı ölçme boyları, çözünürlük, kablo boyu ya da soket modeli talep edilebilir.

Paslanmaz çelik telin çekilmesi ve geri sarılması ile ölçüm yaparlar. Kullanımı pratiktir ve kullanım alanı oldukça geniştir. Bir sayıcıya veya pozisyon kontrol cihazına bağlanması ile tahta işleme, mermer makineleri, cam işleme makineleri ve diğer makinelerde pozisyon kontrolü için yüksek çözünürlüklerde harika bir sistem haline gelir.

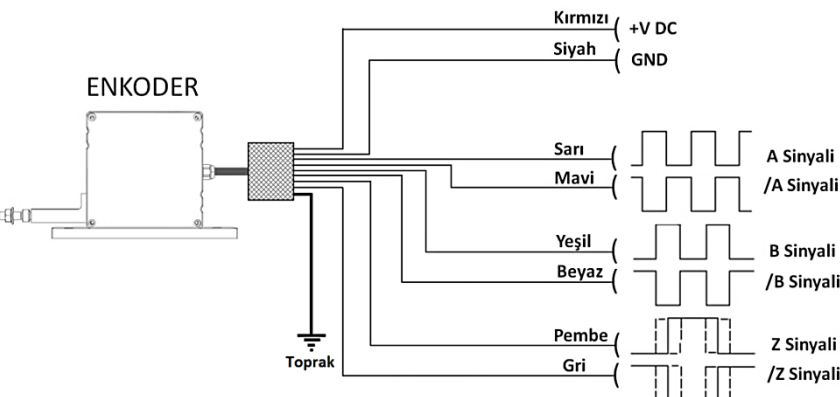
TEKNİK ÖZELLİKLER

*Strok (ölçme) boyu	0...5000 mm ile 0...11000 mm arasında değişen farklı strok (ölçme) boyları	Maksimum Hız	2 m/s	
*Çözünürlük	pulse/mm	Gerekli Kuvvet	12 N	
	mm/kenar	Maks. Çıkış Akımı	60 mA (Kanal Başına)	
	3 pulse/mm	0.075 mm	Ölçme Tipi	Optik
*Bağlantı Kablosu Uzunluğu	3m (standart), 5m, 10 m	Malzeme	Gövde: Alüminyum/çelik/plastik	
*Besleme Gerilimi	5 ... 30V DC \pm 20		Ölçüm İpi: Paslanmaz çelik	
*Çıkış Sinyalleri	A,B,Z (standart)	IP Koruma Sınıfı	IP53 (opsiyonel IP67)	
	A,B	Çalışma Sıcaklığı	-25°C ... +85°C	
	A,/A,B,/B	Bağıl Nem	%95	
	A,/A,B,/B,Z,/Z	Ağırlık	\approx 2700 gr	
Doğruluk	\pm 0.25 FS			

Not: (*) ile belirtilen teknik özellikler seçilen modele göre değişkenlik göstermektedir. Ürün seçimi için detaylı kod tablosu sayfa 3'te gösterilmektedir.

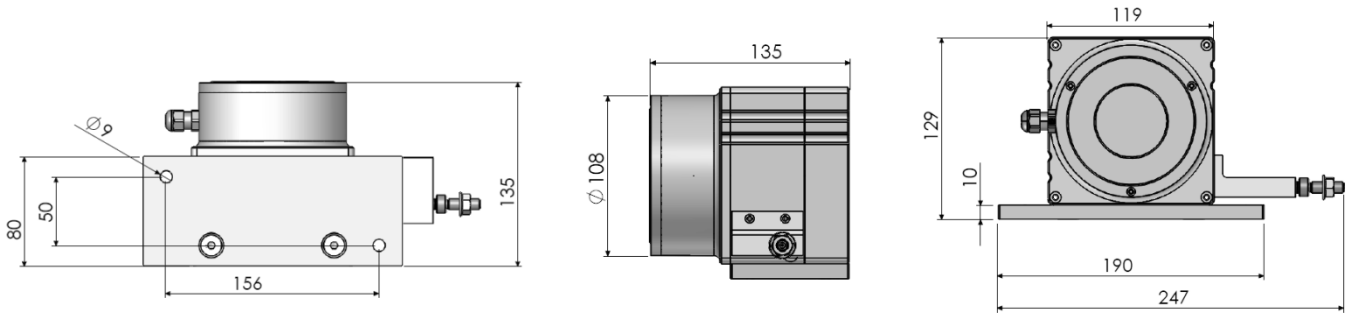
ELEKTRİKSEL BAĞLANTI

Yandaki tabloda sensörün çıkış sinyallerinin kablo renkleri verilmiştir. Eğer kontrol devresi uygunsuzsa Line Driver sensörlerde çıkış sinyallerinin değilleri de (/A, /B, /Z) sisteme dahil edilmelidir. Kontrol devresi buna müsait değilse /A, /B, /Z sinyallerinin kabloları ayrı izole edilmiş şekilde sabitlenmelidir. Bu uçlarda da elektrik olduğu unutulmamalıdır.



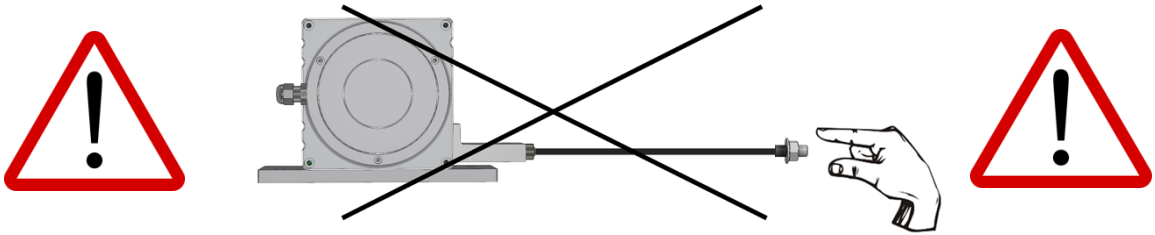
SİNYAL	KABLO RENGİ	M12/8 pin SOKET PiN NO	M12/5pin SOKET PiN NO
A	Sarı	1	1
B	Yeşil	2	2
+V	Kırmızı	3	3
0V	Siyah	4	4
Z	Pembe	5	5
/A	Mavi	6	-
/B	Beyaz	7	-
/Z	Gri	8	-
TOPRAK	Gümüş	-	-

ÖLÇÜLER

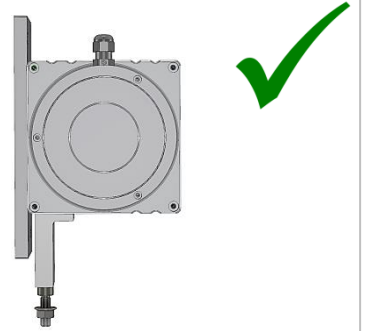
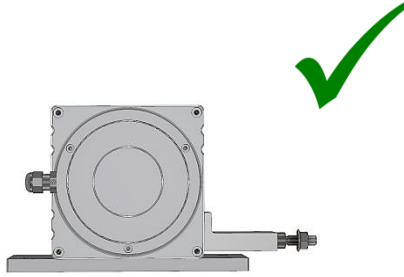
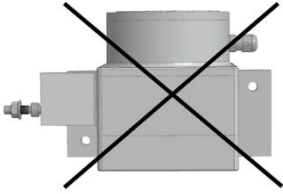


MONTAJ VE UYARILAR

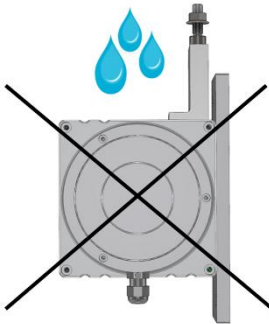
1. İpi çektikten sonra asla serbest bırakmayınız. Aksi takdirde yay zarar görür.



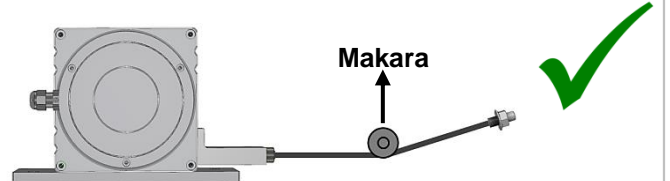
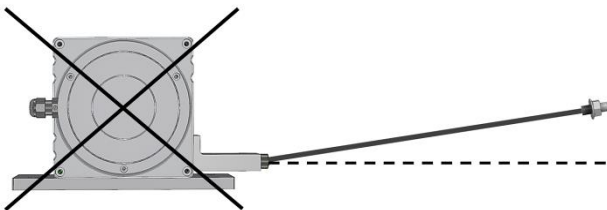
2. Sensörü aşağıda gösterilen montaj yönlerine uygun bir şekilde monte ediniz.



3. Ortam şartlarından kaynaklanan su ve benzeri sıvı (yağmur gibi) gelme olasılığı varsa, ip çıkışı yukarı doğru vermeyiniz. Bu şekilde montaj yapmanız gereken durumlar varsa makara kullanınız.



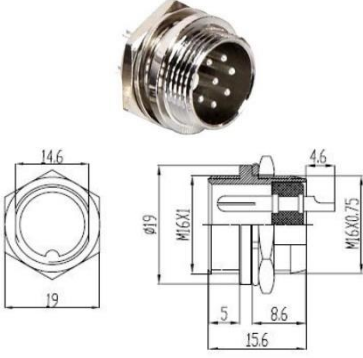
4. İpi açılı şekilde çekmeyiniz. Bu şekilde montaj yapmanız gereken bir durum söz konusu olduğunda makara kullanınız.



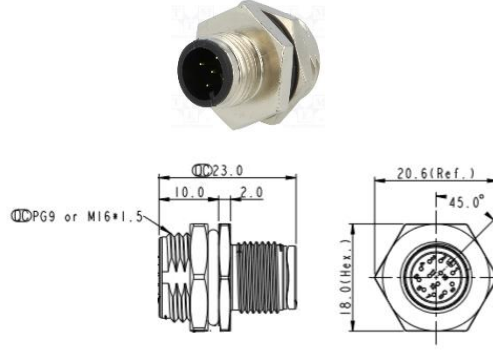
Önemli Not(!): Bu uyarılara uyulmadığı takdirde ortaya çıkabilecek ürün arızaları garanti kapsamı dışındadır.

SOKET MODELLERİ

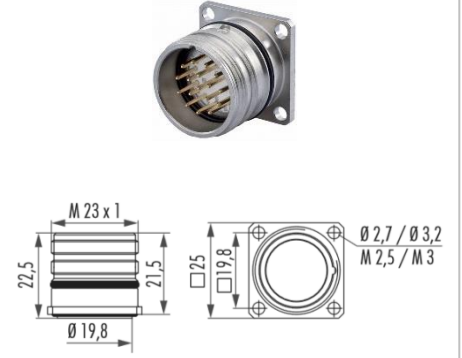
M16 8 PİN ERKEK SOKET



M12 5 PİN ERKEK SOKET

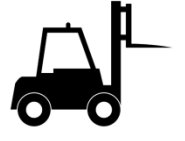
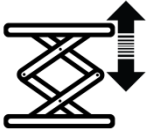


M23 12 PİN ERKEK SOKET



ÖRNEK UYGULAMA ALANLARI

- Asansörler
- Pres makineleri
- Vinç sistemleri
- Tahta işleme makineleri
- Mermer işleme makineleri
- Depo konumlandırma
- Baraj korumaları
- Bent kapağı kontrolü
- Hava kompresörleri
- Cam işleme makineleri
- Kaldırma platformları
- Tıp teknolojisindeki uygulamalar (ameliyat masaları gibi)
- Forkliftler
- Vida makineleri
- Kağıt makineleri
- Hidrolik makineler
- Dikiş makineleri
- Sac makineleri
- Baskı makineleri
- Yatay kontrol ekipmanları
- İnşaat makineleri
- Endüstriyel robotlar
- Enjeksiyon makineleri
- X-Y eksenli yer değiştirme
- Sıvı seviye ölçümleri ve pozisyon kontrolü
- Çeşitli otomasyon uygulamaları



SİPARİŞ KODU

Model AWE 310	Strok Boyu * 0...5000 mm ile 0...11000 mm arasında değişen farklı strok (ölçme) boyları	Çıkış Sinyalleri 2 (A,B) 3 (A,B,Z) (standart) 4 (A,/A,B,/B) 6 (A,/A,B,/B,Z,/Z)
AWE 310	XX	XXX
Çözünürlük* 03 : 0.3 mm/pulse	Besleme ve Çıkış PP : 10...30 VDC Besleme : 10...30VDC Çıkış TTL : 5 VDC Besleme : 5 VDC TTL RS422 Line Driver Çıkış HTL : 10...30 VDC Besleme : 5 VDC TTL RS422 Line Driver Çıkış HPL : 5...30 VDC Besleme (standart) : 5...30 VDC Push-Pull Çıkış	Elektriksel Bağlantı* 3M : 3m (standart) 5M : 5m 10M : 10m S13 : M12 5 Pin Erkek Soket S16 : M16 8 Pin Erkek Soket S23 : M23 12 Pin Erkek Soket
	XXX	X
		XX

(*) Diğer(özel üretim) seçenekler için lütfen iletişime geçiniz.

Atek Sensör Teknolojileri A.Ş.



Tuzla KOSB Organize Sanayi Bölgesi Melek Aras Bulvarı, No:67 34956 Tuzla-İstanbul / TÜRKİYE



Tel: +90 216 399 44 04



Fax: +90 216 399 44 02



www.ateksensor.com



info@ateksensor.com