

GENEL ÖZELLİKLER

- Geri itme yaylı mil yapısı
- Potansiyometrik ölçüm
- Potansiyometrik, 4-20 mA veya 0-10V analog çıkış
- Standart IP40, opsiyonel IP65 koruma sınıfı
- Opsiyonel olarak kablo veya DIN 43650-C soket bağlantısı
- 10 mm ile 150 mm arası ölçüm mesafeleri
- 100 milyon harekete varan uzun ömür
- Yüksek hassasiyet
- 5 m/s çalışma hızı
- Kompakt tasarım

LFR serisi pozisyon cetvelleri geri itme yaylı mil yapısı sayesinde prob / taster olarak kullanılabilir.

Potansiyometrik prensiple ölçüm yaptıkları için ABSOLUTE olarak çalışırlar, yani enerji kesilmelerinde pozisyonlarını kaybetmezler. Potansiyometrik, 4-20 mA (opsiyonel 0-20 mA) veya 0-10V analog çıkış seçenekleri mevcuttur.

Linearize edilmiş kondüktif plastik direnç alaşımı ve özel kontakları sayesinde aşınmalardan etkilenmezler ve 100 milyona varan hareket ömürleri ile uzun süre çalışırlar. Lineer edilmiş olmaları ile kararlı davranırlar ve eşit ölçüm yaparlar.

TEKNİK ÖZELLİKLER

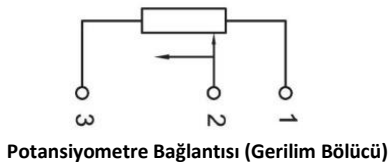
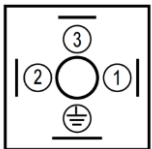
Model	LFR 010	LFR 025	LFR 050	LFR 075	LFR 100	LFR 125	LFR 150
Elektriksel Strok (mm)	10	25	50	75	100	125	150
Mekanik Strok (mm)	12	27	52	77	102	127	152
Bağımsız Linearite	±%1	±%0,5	±%0,4	±%0,25	±%0,2	±%0,2	±%0,2
Tekrarlanabilirlik	0.01 mm						
Maksimum Çalışma Hızı	5 m/s						
Direnç Element	Kondüktif Plastik						
Direnç	5K, 10K (opsiyonel diğer)						
Çıkış Sinyali	4-20 mA (opsiyonel 0...20 mA), 0-10V veya Potansiyometrik						
Besleme Voltajı	'A' ve 'V' modellerinde: 12...30 VDC Potansiyometrik çıkışlı modelde: 42V max.						
Elektriksel Bağlantı	DIN 43650-C soket veya 3 x 0,14 mm ² ekranlı kablo						
Çalışma Sıcaklığı	-30°C...+100°C						
IP Koruma Sınıfı	IP40 (opsiyonel IP65)						
Ömür	100 milyon hareket						
Mil Materyali	Paslanmaz Çelik						
Gövde Materyali	Alüminyum						

ELEKTRİKSEL BAĞLANTI

SİNYAL	KABLO RENGİ	DIN 43650-C SOKET
+VDC	Kırmızı	Pin 1
Çıkış Sinyali*	Sarı	Pin 2
-VDC	Siyah	Pin 3

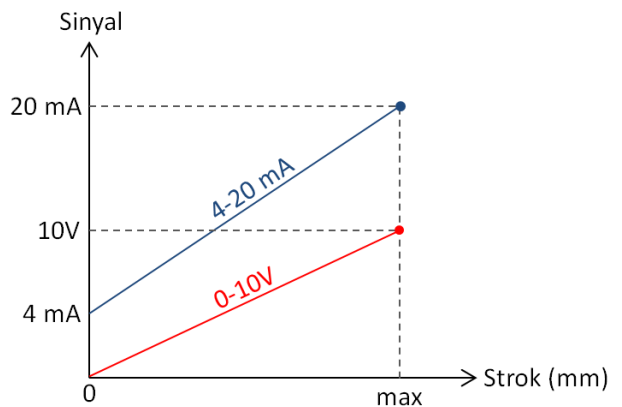
*Çıkış Sinyali modele göre potansiyometrik, 0-10 VDC veya 4-20 mA olarak değişkenlik göstermektedir. (Bkz. Sipariş kodu)

DIN 43650-C SOKET



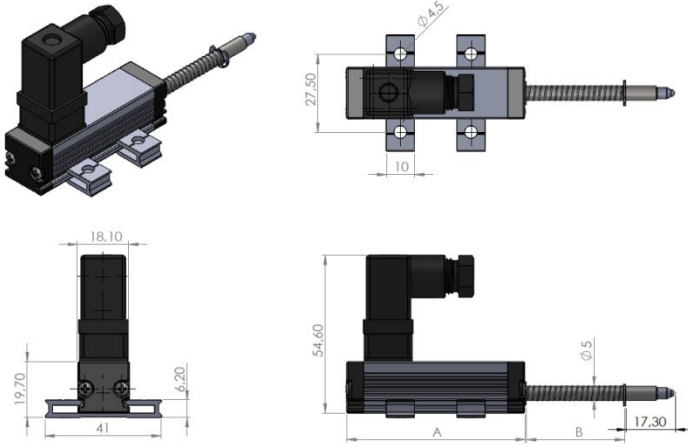
Not: Besleme ve sinyal çıkışının GND hattı ortaktır. Dolayısı ile 3 telli kablo ile bağlanabilir.

Analog Çıkış Sinyali Grafiği

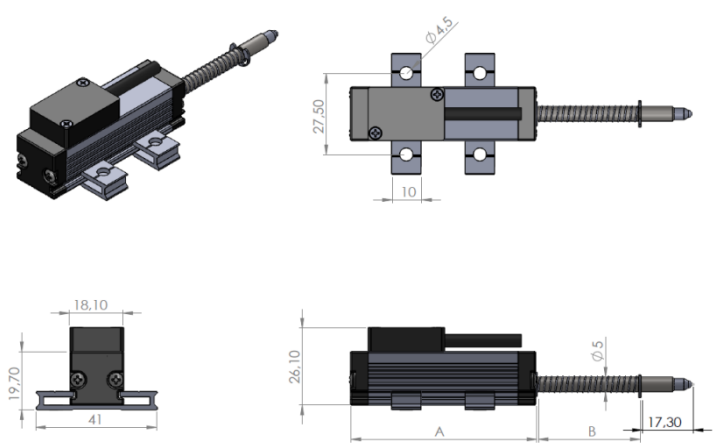


MEKANİK ÖLÇÜLER (mm)

DIN 43650-C SOKETLİ MODEL



3 x 0,14 mm² KABLULU MODEL

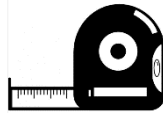
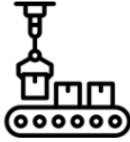


	Strok (mm)	10	25	50	75	100	125	150
Potansiyometrik çıkışlı (kablolu veya soketli)	A	48	63	88	113	138	163	188
	B	15,5	34,5	65,5	96,5	127,5	161,5	192,5
0-10V veya 4-20 mA çıkışlı (kablolu)	A	48	63	88	113	138	163	188
	B	15,5	34,5	65,5	96,5	127,5	161,5	192,5
0-10V veya 4-20 mA çıkışlı (soketli)	A	82	97	122	147	172	197	222
	B	15,5	34,5	65,5	96,5	127,5	161,5	192,5

*Yukarıdaki ölçüler IP40 gövdeye aittir. IP65 gövde ölçüleri için sorunuz.

ÖRNEK UYGULAMA ALANLARI

- Ölçme ve kontrol teknolojisi
- Ahşap makineleri, perçinleme makineleri, paketleme makineleri vb. üretim teknolojisi
- Montaj ve test cihazları
- Medikal uygulamalar
- Yapı teknolojisi



SİPARİŞ KODU

Model No

LFR - XXX - X - XX - XX - XXXX

Çıkış Sinyali

A: 4-20 mA (*Opsiyonel 0-20 mA)

V: 0-10 VDC

Kod Yok: Potansiyometrik

Elektriksel Bağlantı

Kod Yok: DIN43650-C Soketli

2M: 2 metre Kablolu

(*Opsiyonel farklı kablo boyları)



Ölçme Boyları (Strok)

10 mm ile 150 mm arası farklı ölçme boyları

Direnç Değeri

5K: 5KΩ
10K: 10KΩ

Koruma Sınıfı

Kod Yok: IP40
IP65: IP65

Atek Sensör Teknolojileri A.Ş.



Tuzla KOSB Organize Sanayi Bölgesi Melek Aras Bulvarı, No:67 34956 Tuzla-İstanbul / TÜRKİYE



Tel: +90 216 399 44 04



Fax: +90 216 399 44 02



www.ateksensor.com



Info@ateksensor.com