

GENEL ÖZELLİKLER

- Kısa mesafe ölçüm cetveli
- Potansiyometrik ölçüm
- Potansiyometrik, 4-20 mA veya 0-10V analog çıkış seçenekleri
- Opsiyonel olarak kablo veya DIN 43650-C soket bağlantısı
- 10 mm ile 300 mm arası ölçüm mesafeleri
- 100 milyon harekete varan uzun ömür
- Yüksek hassasiyet
- 5 m/s çalışma hızı
- Kompakt tasarım

LT Serisi pozisyon sensörlerinin en önemli özelliği küçük ebatlı olması sebebiyle dar alanlarda kullanılmasıdır.

Potansiyometrik prensiple ölçüm yaptıkları için ABSOLUTE olarak çalışırlar, yani enerji kesilmelerinde pozisyonlarını kaybetmezler. Potansiyometrik, 4-20 mA (opsiyonel 0-20 mA) veya 0-10V analog çıkış seçenekleri mevcuttur.

Linearize edilmiş kondüktif plastik direnç alaşımı ve özel kontakları sayesinde aşınmalardan etkilenmezler ve 100 milyona varan hareket ömürleri ile uzun süre çalışırlar. Lineer edilmiş olmaları ile kararlı davranırlar ve eşit ölçüm yaparlar.

TEKNİK ÖZELLİKLER

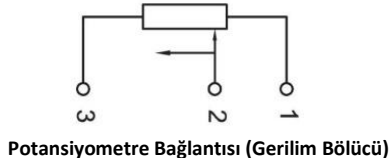
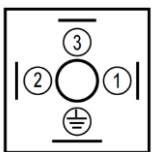
Model	LT 010	LT 025	LT 050	LT 075	LT 100	LT 125	LT 150	LT 200	LT 250	LT 300
Elektriksel Strok (mm)	10	25	50	75	100	125	150	200	250	300
Mekanik Strok (mm)	11	26	51	76	101	126	151	201	251	301
Bağımsız Linearite	±%1	±%0,5	±%0,4	±%0,25	±%0,2	±%0,2	±%0,2	±%0,1	±%0,1	±%0,1
Tekrarlanabilirlik	0.01 mm									
Maksimum Çalışma Hızı	5 m/s									
Direnç Element	Kondüktif Plastik									
Direnç	5K, 10K (opsiyonel diğer)									
Çıkış Sinyali	4-20 mA (opsiyonel 0...20 mA), 0-10V veya Potansiyometrik									
Besleme Voltajı	'A' ve 'V' modellerinde: 12...30 VDC Potansiyometrik çıkışlı modelde: 42V max.									
Elektriksel Bağlantı	DIN 43650-C soket veya 3 x 0,14 mm ² ekranlı kablo									
Çalışma Sıcaklığı	-30°C...+100°C									
IP Koruma Sınıfı	IP40									
Ömür	100 milyon hareket									
Mil Materyali	Paslanmaz Çelik									
Gövde Materyali	Alüminyum									

ELEKTRİKSEL BAĞLANTI

SİNYAL	KABLO RENGİ	DIN 43650-C SOKET
+VDC	Kırmızı	Pin 1
Çıkış Sinyali*	Sarı	Pin 2
-VDC	Siyah	Pin 3

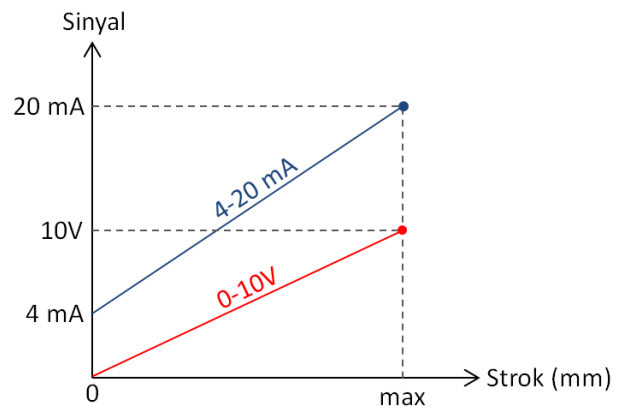
*Çıkış Sinyali modele göre potansiyometrik, 0-10 VDC veya 4-20 mA olarak değişkenlik göstermektedir. (Bkz. Sipariş kodu)

DIN 43650-C SOKET



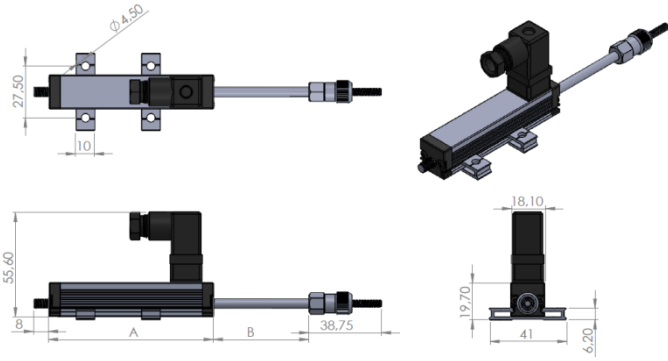
Not: Besleme ve sinyal çıkışının GND hattı ortaktır. Dolayısı ile 3 telli kablo ile bağlanabilir.

Analog Çıkış Sinyali Grafiği

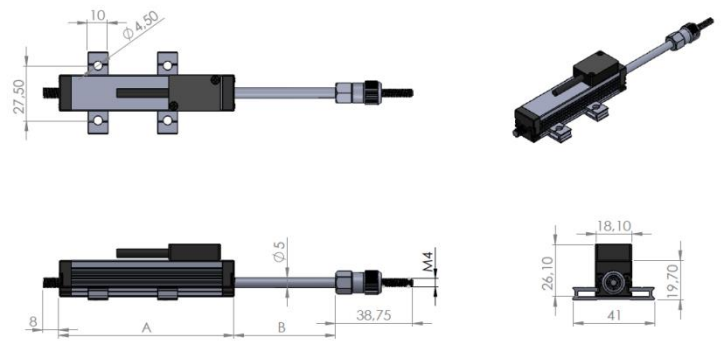


MEKANİK ÖLÇÜLER (mm)

DIN 43650-C SOKETLİ MODEL



3 x 0,14 mm² KABLOLU MODEL

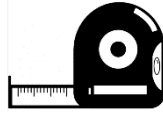
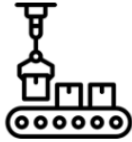


	Strok (mm)	10	25	50	75	100	125	150	200	250	300
Potansiyometrik çıkışlı (kablolu veya soketli)	A	48	63	88	113	138	163	188	238	288	338
	B	12	27	52	77	102	127	152	202	252	302
0-10V veya 4-20 mA çıkışlı (kablolu)	A	48	63	88	113	138	163	188	238	288	338
	B	12	27	52	77	102	127	152	202	252	302
0-10V veya 4-20 mA çıkışlı (soketli)	A	82	97	122	147	172	197	222	272	322	372
	B	12	27	52	77	102	127	152	202	252	302

ÖRNEK UYGULAMA ALANLARI

- Ölçme ve kontrol teknolojisi
- Ahşap makineleri, perçinleme makineleri, paketleme makineleri vb. üretim teknolojisi

- Montaj ve test cihazları
- Medikal uygulamalar
- Yapı teknolojisi



SİPARİŞ KODU

Model No

L T - X - X - X - X

Çıkış Sinyali

A: 4-20 mA (*Opsiyonel 0-20 mA)
V: 0-10 VDC
Kod Yok: Potansiyometrik

Elektriksel Bağlantı

Kod Yok: DIN43650-C Soketli
2M: 2 metre Kablolu
(*Opsiyonel farklı kablo boyları)

Ölçme Boyları (Strok)

10 mm ile 300 mm arası farklı ölçme boyları

Direnç Değeri

5K: 5KΩ
10K: 10KΩ



Atek Sensör Teknolojileri A.Ş.



Tuzla KOSB Organize Sanayi Bölgesi Melek Aras Bulvarı, No:67 34956 Tuzla-İstanbul / TÜRKİYE



Tel: +90 216 399 44 04



Fax: +90 216 399 44 02



www.ateksensor.com



Info@ateksensor.com