

### GENEL ÖZELLİKLER

LTC serisi pozisyon sensörlerinin en önemli özelliği çift taraftan mafsallı olmasıdır. Mafsallar sayesinde montajda ve çalışma esnasında max 30°'ye kadar açılabilir hareket kabiliyetine sahiptirler. Bu modellerde soket, gövdeye 90 derece açıyla çıkar.

Potansiyometrik prensiple ölçüm yaptıkları için ABSOLUTE olarak çalışırlar, yani enerji kesilmelerinde pozisyonlarını kaybetmezler. Potansiyometrik, 4-20 mA (opsiyonel 0-20 mA) veya 0-10V analog çıkış seçenekleri mevcuttur.

Linearize edilmiş kondüktif plastik direnç alaşımı ve özel kontakları sayesinde aşınmalardan etkilenmezler ve 100 milyona varan hareket ömürleri ile uzun süre çalışırlar. Linear edilmiş olmaları ile kararlı davranırlar ve eşit ölçüm yaparlar.

- Çift taraftan mafsallı gövde yapısı
- $\pm 30^\circ$  maksimum açısal hareket
- 50 mm ile 1000 mm arası ölçüm mesafeleri
- Potansiyometrik ölçüm
- Potansiyometrik, 4-20 mA veya 0-10 V analog çıkış seçenekleri
- Opsiyonel olarak kablo veya DIN 43650-C soket bağlantısı
- 100 milyon harekete varan uzun ömür
- 5 m/s çalışma hızı
- Yüksek hassasiyet
- Kompakt tasarım

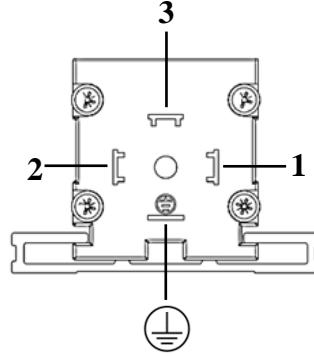
### TEKNİK ÖZELLİKLER

Model	LTC 50	LTC 75	LTC 100	LTC 125	LTC 150	LTC 175	LTC 200	LTC 225	LTC 250	LTC 275	LTC 300	LTC 325	LTC 350	LTC 360	LTC 375	LTC 400	LTC 450	LTC 500	LTC 550	LTC 600	LTC 650	LTC 700	LTC 750	LTC 800	LTC 900	LTC 1000		
Elektriksel Strok (mm)	50	75	100	125	150	175	200	225	250	275	300	325	350	360	375	400	450	500	550	600	650	700	750	800	900	1000		
Direnç (K $\Omega$ )	5, 10 (Opsiyonel diğer)																											
Direnç Toleransı ( $\pm$ %)	20																											
Bağımsız Linearite ( $\pm$ %)	0.2	0.2	0.2	0.2	0.2	0.2	0.2	0.12	0.12	0.12	0.12	0.12	0.12	0.12	0.12	0.12	0.12	0.12	0.1	0.1	0.1	0.1	0.1	0.1	0.1	0.1	0.1	
Tekrarlanabilirlik	0.01 mm																											
Çalışma Hızı	$\leq 5$ m/s																											
Direnç Element	Kondüktif Plastik																											
Çıkış Sinyali	4-20 mA (opsiyonel 0...20 mA), 0-10V veya Potansiyometrik																											
Besleme Voltajı	Akım ve Voltaj çıkışlı modellerde: 12...30 VDC Potansiyometrik çıkışlı modelde: 42V max.																											
Elektriksel Bağlantı	3 x 0,14 mm <sup>2</sup> ekranlı PVC kablo veya DIN 43650-C 4 pin soket																											
Mekanik Sabitleme	Çift taraflı mafsallar ile																											
Çalışma Sıcaklığı	-30°C...+100°C																											
IP Koruma Sınıfı	IP62																											
Ömür	100 x 10 <sup>6</sup> hareket																											
Malzeme	Gövde: Alüminyum Mil: Paslanmaz Çelik																											

## ELEKTRİKSEL BAĞLANTI

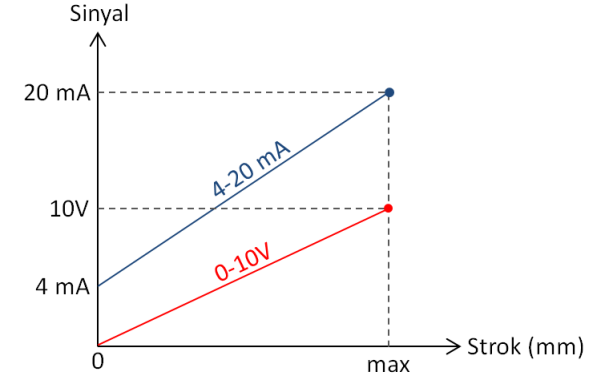
SİNYAL	KABLO RENGİ	DIN 43650 – C SOKET
+ V	Kırmızı	Pin 1
Çıkış Sinyali*	Sarı	Pin 2
- V	Siyah	Pin 3

\*Çıkış Sinyali modele göre potansiyometrik, 0-10 VDC veya 4-20 mA olarak değişkenlik göstermektedir. (Bkz. Sipariş kodu)



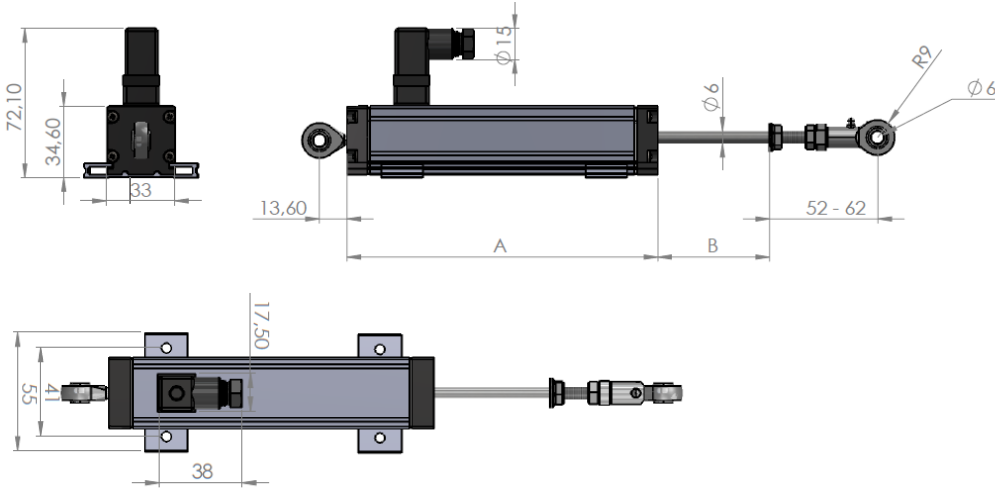
Potansiyometre Bağlantısı (Gerilim Bölücü)

**Not:** Besleme ve sinyal çıkışının GND hattı ortaktır. Dolayısı ile 3 telli kablo ile bağlanabilir.

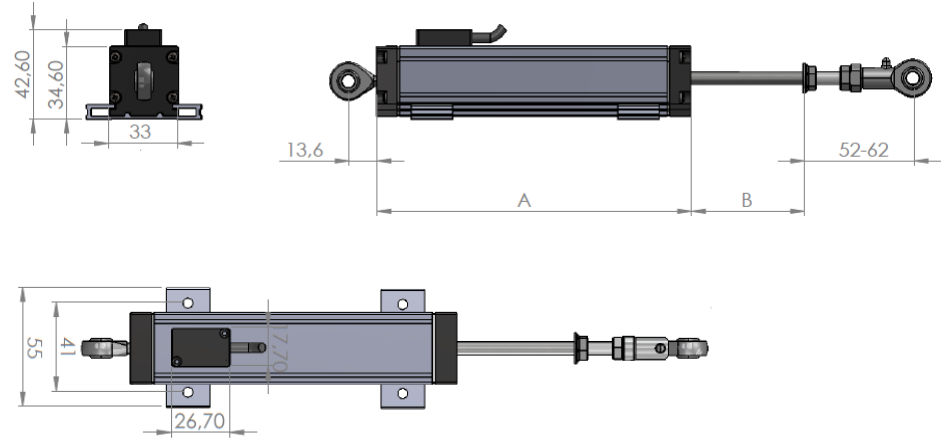


## MEKANİK ÖLÇÜLER (mm)

### DIN 43650-C SOKETLİ MODEL



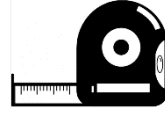
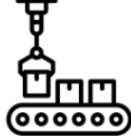
### 3 x 0,14 mm<sup>2</sup> KABLolu MODEL



Strok (mm)	50	75	100	125	150	175	200	225	250	275	300	325	350	360	375	400	450	500	550	600	650	700	750	800	900	1000
Gövde Uzunluğu (A)	150	175	200	225	250	275	300	325	350	375	400	425	450	460	475	500	550	600	650	700	750	800	850	900	1000	1100
Mekanik Strok (B)	54	79	104	129	154	179	204	229	254	279	304	329	354	364	379	404	454	504	554	604	654	704	754	804	904	1004

## ÖRNEK UYGULAMA ALANLARI

- Ölçme ve kontrol teknolojisi
- Ahşap makineleri, perçinleme makineleri, paketleme makineleri vb. üretim teknolojisi
- Hidrolik makineler



- Abkant Presler
- Metal işleme tezgahları
- Boru bükme makineleri
- Montaj ve test cihazları

- Medikal uygulamalar
- Yapı teknolojisi
- Tekstil makineleri
- Diğer otomasyon uygulamaları

## SİPARİŞ KODU

<b>Model No</b>										<b>Direnç Değeri</b>			<b>Elektriksel Bağlantı</b>		
L	T	C	-	XXX	-	XX	-	X	-	XX	5K: 5KΩ	10K: 10KΩ	2M: 2 metre PVC kablo (*Opsiyonel farklı kablo boyları)	Kod yok: DIN 43650-C Soket	
										<b>Ölçme Boyları (Strok)</b>			<b>Çıkış Sinyali</b>		
										50 mm ile 1000 mm arası farklı ölçme boyları			A: 4-20 mA (*Opsiyonel 0-20 mA ) V: 0-10 VDC Kod Yok: Potansiyometrik		

## Atek Sensör Teknolojileri A.Ş.



Tuzla KOSB Organize Sanayi Bölgesi Melek Aras Bulvarı, No:67 34956 Tuzla-İstanbul / TÜRKİYE



Tel: +90 216 399 44 04



www.ateksensor.com



Fax: +90 216 399 44 02



info@ateksensor.com