

GENEL ÖZELLİKLER

Kullanım ve kurulumu kolay olan LTM Serisi Endüstrinin en çok kullandığı modeldir. Tek taraflı hareket eden mil ile doğrusal hareketleri ölçmek için kullanılır.

Potansiyometrik prensiple ölçüm yaptıkları için ABSOLUTE olarak çalışırlar, yani enerji kesilmelerinde pozisyonlarını kaybetmezler. Potansiyometrik, 4-20 mA (opsiyonel 0-20 mA) veya 0-10V analog çıkış seçenekleri mevcuttur.

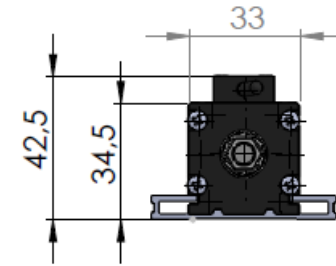
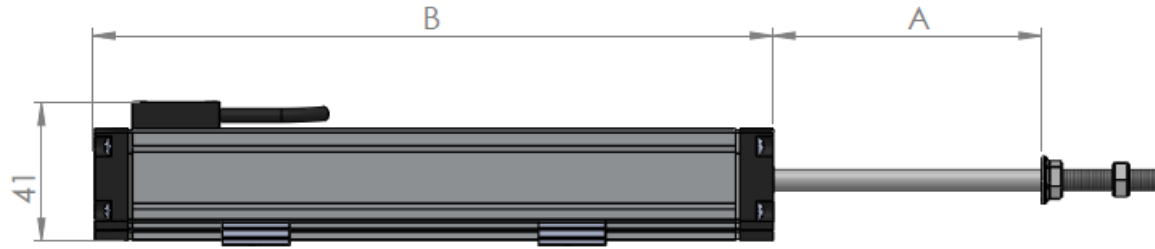
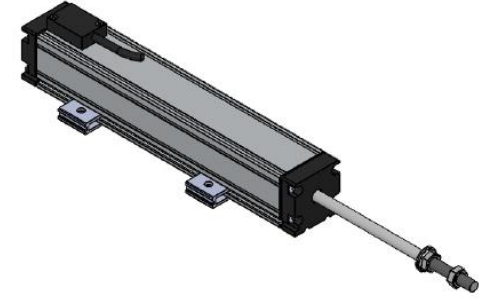
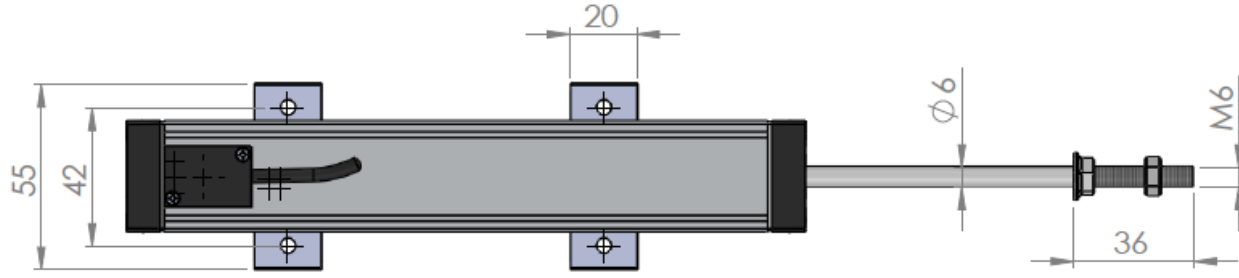
Linearize edilmiş kondüktif plastik direnç alaşımı ve özel kontakları sayesinde aşınmalardan etkilenmezler ve 100 milyona varan hareket ömürleri ile uzun süre çalışırlar. Lineer edilmiş olmaları ile kararlı davranırlar ve eşit ölçüm yaparlar.

- Tek taraflı hareketli mil
- 50 mm ile 1000 mm arası ölçüm mesafeleri
- Potansiyometrik ölçüm
- Potansiyometrik, 4-20 mA veya 0-10V analog çıkış seçenekleri
- 100 milyon harekete varan uzun ömür
- Yüksek hassasiyet
- Kompakt tasarım
- 5 m/s çalışma hızı
- PVC kablo veya DIN43650-A soket bağlantısı
- IP62 koruma sınıfı

TEKNİK ÖZELLİKLER

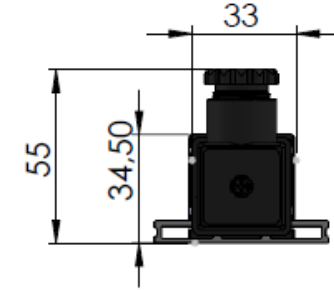
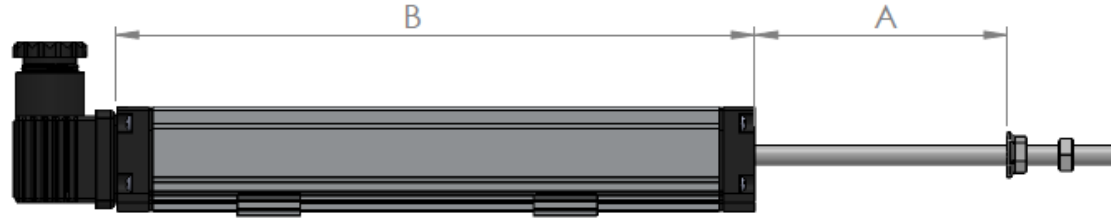
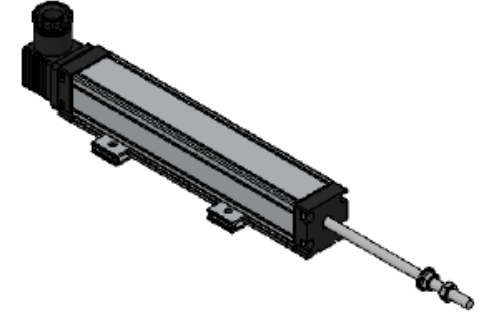
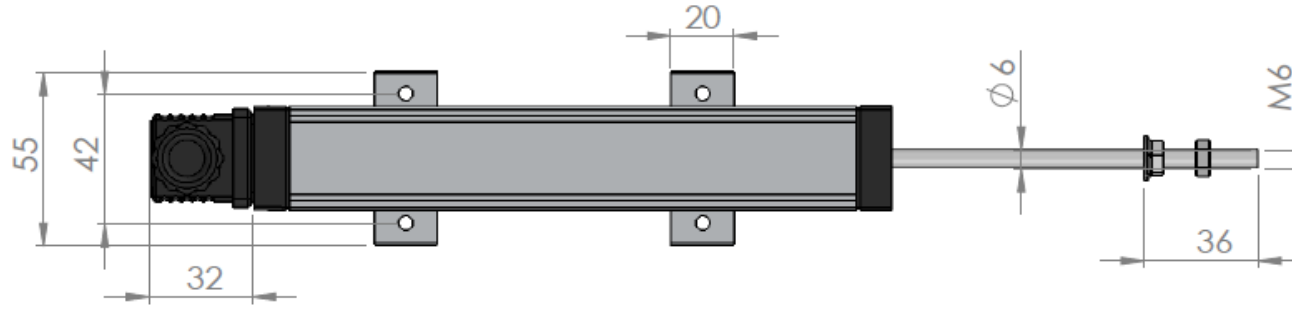
Model	LTM 50	LTM 75	LTM 100	LTM 125	LTM 150	LTM 175	LTM 200	LTM 225	LTM 250	LTM 275	LTM 300	LTM 325	LTM 350	LTM 360	LTM 375	LTM 400	LTM 450	LTM 500	LTM 550	LTM 600	LTM 650	LTM 700	LTM 750	LTM 800	LTM 900	LTM 1000		
Elektriksel Strok (mm)	50	75	100	125	150	175	200	225	250	275	300	325	350	360	375	400	450	500	550	600	650	700	750	800	900	1000		
Direnç (KΩ)	5, 10 (opsiyonel diğer)																											
Direnç Toleransı (±%)	20																											
Bağımsız Linearite (±%)	0.2	0.2	0.2	0.2	0.2	0.2	0.2	0.12	0.12	0.12	0.12	0.12	0.12	0.12	0.12	0.12	0.12	0.12	0.1	0.1	0.1	0.1	0.1	0.1	0.1	0.1	0.1	
Tekrarlanabilirlik	0.01 mm																											
Çalışma Hızı	≤ 5 m/s																											
Direnç Element	Kondüktif Plastik																											
Çıkış Sinyali	4-20 mA (opsiyonel 0...20 mA), 0-10V veya Potansiyometrik																											
Besleme Voltajı	Akım ve Voltaj çıkışlı modellerde: 12...30 VDC Potansiyometrik çıkışlı modelde: 42V max.																											
Elektriksel Bağlantı	3 x 0,14 mm ² ekranlı PVC kablo veya DIN 43650-A 4 pin soket																											
Mekanik Sabitleme	Ayarlanabilir (hareketli) montaj ayakları																											
Çalışma Sıcaklığı	-30°C...+100°C																											
IP Koruma Sınıfı	IP62																											
Ömür	100 x 10 ⁶ hareket																											
Malzeme	Gövde: Alüminyum																											
	Mil: Paslanmaz Çelik																											

MEKANİK ÖLÇÜLER (kablolu) (mm)



	Strok (mm)	50	75	100	125	150	175	200	225	250	275	300	325	350	360	375	400	450	500	550	600	650	700	750	800	900	1000
Potansiyometrik çıkışlı	Mekanik Strok (A)	52	77	102	127	152	177	202	227	252	277	302	327	352	362	377	402	452	502	552	602	652	702	752	802	902	1002
	Gövde Uzunluğu (B)	127	152	177	202	227	252	277	302	327	352	377	402	427	437	452	477	527	577	627	677	727	777	827	877	977	1097
0-10 V çıkışlı	Mekanik Strok (A)	52	77	102	127	152	177	202	227	252	277	302	327	352	362	377	402	452	502	552	602	652	702	752	802	902	1002
	Gövde Uzunluğu (B)	127	152	177	202	227	252	277	302	327	352	377	402	427	437	452	477	527	577	627	677	727	777	827	877	977	1097
4-20 mA çıkışlı	Mekanik Strok (A)	52	77	102	127	152	177	202	227	252	277	302	327	352	362	377	402	452	502	552	602	652	702	752	802	902	1002
	Gövde Uzunluğu (B)	134	159	184	209	234	259	284	309	334	359	384	409	434	444	459	484	534	584	634	684	734	784	834	884	984	1104

MEKANİK ÖLÇÜLER (soketli) (mm)

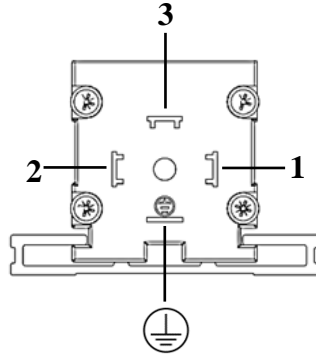


	Strok (mm)	50	75	100	125	150	175	200	225	250	275	300	325	350	360	375	400	450	500	550	600	650	700	750	800	900	1000
Potansiyometrik çıkışlı	Mekanik Strok (A)	52	77	102	127	152	177	202	227	252	277	302	327	352	362	377	402	452	502	552	602	652	702	752	802	902	1002
	Gövde Uzunluğu (B)	125	150	175	200	225	250	275	300	325	350	375	400	425	435	450	475	525	575	625	675	725	775	825	875	975	1095
0-10 V çıkışlı	Mekanik Strok (A)	52	77	102	127	152	177	202	227	252	277	302	327	352	362	377	402	452	502	552	602	652	702	752	802	902	1002
	Gövde Uzunluğu (B)	125	150	175	200	225	250	275	300	325	350	375	400	425	435	450	475	525	575	625	675	725	775	825	875	975	1095
4-20 mA çıkışlı	Mekanik Strok (A)	52	77	102	127	152	177	202	227	252	277	302	327	352	362	377	402	452	502	552	602	652	702	752	802	902	1002
	Gövde Uzunluğu (B)	132	157	182	207	232	257	282	307	332	357	382	407	432	442	457	482	532	582	632	682	732	782	832	882	982	1102

ELEKTRİKSEL BAĞLANTI

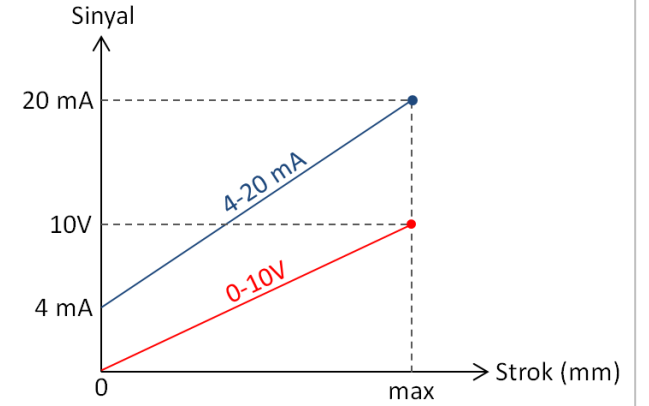
SİNYAL	KABLO RENGİ	DIN 43650 -A SOKET
+ V	Kırmızı	Pin 1
Çıkış Sinyali*	Sarı	Pin 2
- V	Siyah	Pin 3

*Çıkış Sinyali modele göre potansiyometrik, 0-10 VDC veya 4-20 mA olarak değişkenlik göstermektedir. (Bkz. Sipariş kodu)



Potansiyometre Bağlantısı (Gerilim Bölücü)

Not: Besleme ve sinyal çıkışının GND hattı ortaktır. Dolayısı ile 3 telli kablo ile bağlanabilir.

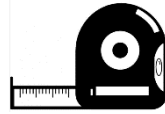


ÖRNEK UYGULAMA ALANLARI

- Ölçme ve kontrol teknolojisi
- Ahşap makineleri, perçinleme makineleri, paketleme makineleri vb. üretim teknolojisi
- Hidrolik makineler



- Abkant Presler
- Metal işleme tezgahları
- Boru bükme makineleri
- Montaj ve test cihazları



- Medikal uygulamalar
- Yapı teknolojisi
- Tekstil makineleri
- Diğer otomasyon uygulamaları



SİPARİŞ KODU

Model No

L T M - X - X - X - X

Ölçme Boyları (Strok)

50 mm ile 1000 mm arası farklı ölçme boyları

Direnç Değeri

5K: 5KΩ
10K: 10KΩ
*Opsiyonel diğer

Elektriksel Bağlantı

2M: 2 metre PVC kablo (standart) (*Opsiyonel farklı kablo boyları)
Kod yok: DIN 43650-A Soket

Çıkış Sinyali

A: 4-20 mA (*Opsiyonel 0-20 mA)
V: 0-10 VDC
Kod Yok: Potansiyometrik

Atek Sensör Teknolojileri A.Ş.

Tuzla KOSB Organize Sanayi Bölgesi Melek Aras Bulvarı, No:67 34956 Tuzla-İstanbul / TÜRKİYE

Tel: +90 216 399 44 04

Fax: +90 216 399 44 02

www.ateksensor.com

info@ateksensor.com