

GENEL ÖZELLİKLER

LTP serisi pozisyon sensörlerinin en önemli özelliği çift taraftan mafsallı olmasıdır. Mafsallar sayesinde montajda ve çalışma esnasında max 30°'ye kadar açısal hareket kabiliyetine sahiptirler.

Potansiyometrik prensiple ölçüm yaptıkları için ABSOLUTE olarak çalışırlar, yani enerji kesilmelerinde pozisyonlarını kaybetmezler. Potansiyometrik, 4-20 mA (opsiyonel 0-20 mA) veya 0-10V analog çıkış seçenekleri mevcuttur.

Linearize edilmiş kondüktif plastik direnç alaşımı ve özel kontakları sayesinde aşınmalardan etkilenmezler ve 100 milyona varan hareket ömürleri ile uzun süre çalışırlar. Lineer edilmiş olmaları ile kararlı davranırlar ve eşit ölçüm yaparlar.

- Çift taraftan mafsallı gövde yapısı
- $\pm 30^\circ$ maksimum açısal hareket
- 50 mm ile 1000 mm arası ölçüm mesafeleri
- Potansiyometrik ölçüm
- Potansiyometrik, 4-20 mA veya 0-10 V analog çıkış seçenekleri
- Opsiyonel olarak kablo veya DIN 43650-C soket bağlantısı
- 100 milyon harekete varan uzun ömür
- 5 m/s çalışma hızı
- Yüksek hassasiyet
- Kompakt tasarım

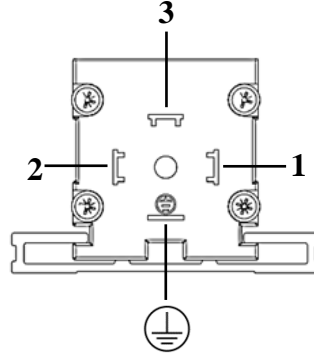
TEKNİK ÖZELLİKLER

Model	LTP 50	LTP 75	LTP 100	LTP 125	LTP 150	LTP 175	LTP 200	LTP 225	LTP 250	LTP 275	LTP 300	LTP 325	LTP 350	LTP 360	LTP 375	LTP 400	LTP 450	LTP 500	LTP 550	LTP 600	LTP 650	LTP 700	LTP 750	LTP 800	LTP 900	LTP 1000		
Elektriksel Strok (mm)	50	75	100	125	150	175	200	225	250	275	300	325	350	360	375	400	450	500	550	600	650	700	750	800	900	1000		
Direnç (K Ω)	5, 10 (Opsiyonel diğer)																											
Direnç Toleransı ($\pm\%$)	20																											
Bağımsız Linearite ($\pm\%$)	0.2	0.2	0.2	0.2	0.2	0.2	0.2	0.12	0.12	0.12	0.12	0.12	0.12	0.12	0.12	0.12	0.12	0.12	0.1	0.1	0.1	0.1	0.1	0.1	0.1	0.1	0.1	
Tekrarlanabilirlik	0.01 mm																											
Çalışma Hızı	≤ 5 m/s																											
Direnç Element	Kondüktif Plastik																											
Çıkış Sinyali	4-20 mA (opsiyonel 0...20 mA), 0-10V veya Potansiyometrik																											
Besleme Voltajı	Akım ve Voltaj çıkışlı modellerde: 12...30 VDC Potansiyometrik çıkışlı modelde: 42V max.																											
Elektriksel Bağlantı	3 x 0,14 mm ² ekranlı PVC kablo veya DIN 43650-C 4 pin soket																											
Mekanik Sabitleme	Çift taraflı mafsallar ile																											
Çalışma Sıcaklığı	-30°C...+100°C																											
IP Koruma Sınıfı	IP62																											
Ömür	100 x 10 ⁶ hareket																											
Malzeme	Gövde: Alüminyum Mil: Paslanmaz Çelik																											

ELEKTRİKSEL BAĞLANTI

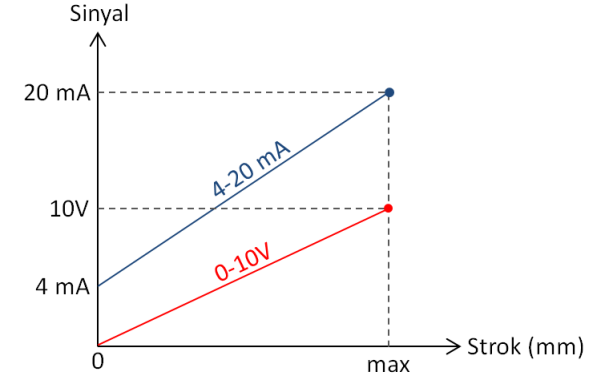
SİNYAL	KABLO RENGİ	DIN 43650 – C SOKET
+ V	Kırmızı	Pin 1
Çıkış Sinyali*	Sarı	Pin 2
- V	Siyah	Pin 3

*Çıkış Sinyali modele göre potansiyometrik, 0-10 VDC veya 4-20 mA olarak değişkenlik göstermektedir. (Bkz. Sipariş kodu)



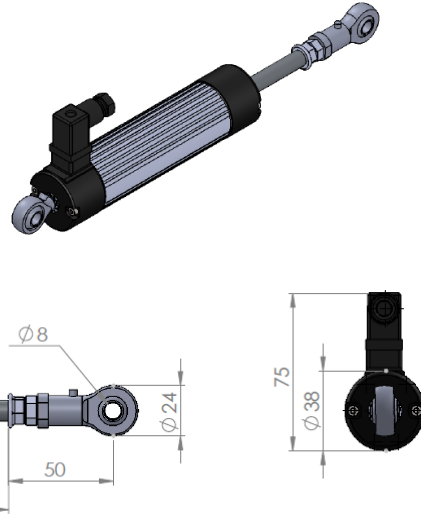
Potansiyometre Bağlantısı (Gerilim Bölücü)

Not: Besleme ve sinyal çıkışının GND hattı ortaktır. Dolayısı ile 3 telli kablo ile bağlanabilir.

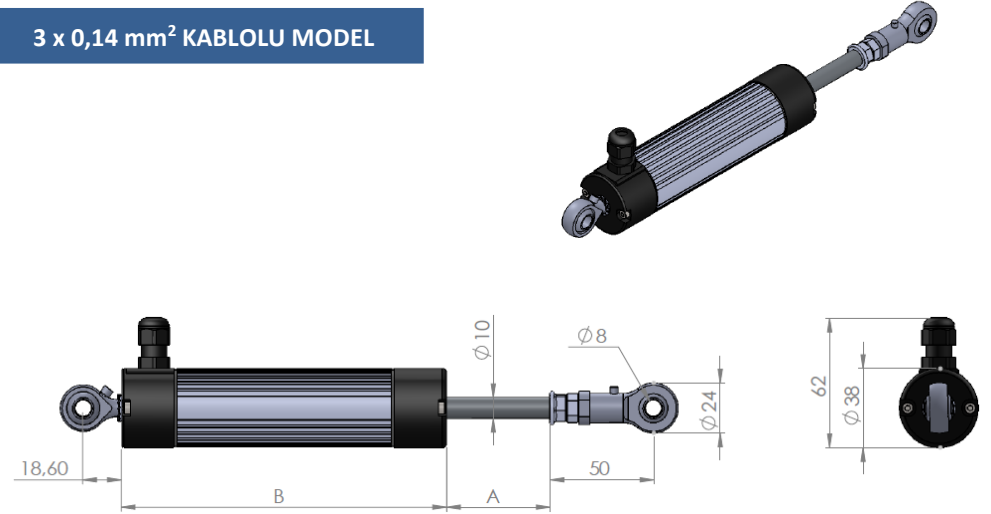


MEKANİK ÖLÇÜLER (mm)

DIN 43650-C SOKETLİ MODEL



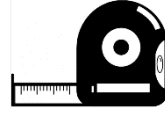
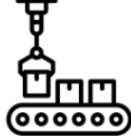
3 x 0,14 mm² KABLOLU MODEL



	Strok (mm)	50	75	100	125	150	175	200	225	250	275	300	325	350	360	375	400	450	500	550	600	650	700	750	800	900	1000
Potansiyometrik çıkışlı	Mekanik Strok (A)	54	79	104	129	154	179	204	229	254	279	304	329	354	364	379	404	454	504	554	604	654	704	754	804	904	1004
	Gövde Uzunluğu (B)	156	181	206	231	256	281	306	331	356	381	406	431	456	466	481	506	547	606	656	706	756	806	856	921	1021	1121
0-10 V çıkışlı	Mekanik Strok (A)	54	79	104	129	154	179	204	229	254	279	304	329	354	364	379	404	454	504	554	604	654	704	754	804	904	1004
	Gövde Uzunluğu (B)	156	181	206	231	256	281	306	331	356	381	406	431	456	466	481	506	547	606	656	706	756	806	856	921	1021	1121
4-20 mA çıkışlı	Mekanik Strok (A)	54	79	104	129	154	179	204	229	254	279	304	329	354	364	379	404	454	504	554	604	654	704	754	804	904	1004
	Gövde Uzunluğu (B)	161	186	211	236	261	286	311	336	361	386	411	436	461	471	486	511	551	611	661	711	761	811	861	926	1026	1126

ÖRNEK UYGULAMA ALANLARI

- Ölçme ve kontrol teknolojisi
- Ahşap makineleri, perçinleme makineleri, paketleme makineleri vb. üretim teknolojisi
- Hidrolik makineler



- Abkant Presler
- Metal işleme tezgahları
- Boru bükme makineleri
- Montaj ve test cihazları

- Medikal uygulamalar
- Yapı teknolojisi
- Tekstil makineleri
- Diğer otomasyon uygulamaları

SİPARİŞ KODU

Model No										Direnç Değeri			Elektriksel Bağlantı			
L	T	P	-	X	-	X	-	X	-	X	5K: 5K Ω			2M: 2 metre PVC kablo (*Opsiyonel farklı kablo boyları)		
										10K: 10K Ω			Kod yok: DIN 43650-C Soket			
										*Opsiyonel diğer						
										Ölçme Boyları (Strok)			Çıkış Sinyali			
										50 mm ile 1000 mm arası farklı ölçme boyları			A: 4-20 mA (*Opsiyonel 0-20 mA)			
													V: 0-10 VDC			
													Kod Yok: Potansiyometrik			

Atek Sensör Teknolojileri A.Ş.



Tuzla KOSB Organize Sanayi Bölgesi Melek Aras Bulvarı, No:67 34956 Tuzla-İstanbul / TÜRKİYE



Tel: +90 216 399 44 04



www.ateksensor.com



Fax: +90 216 399 44 02



info@ateksensor.com