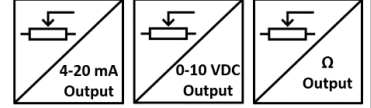




## GENEL ÖZELLİKLER

- Geri itme yaylı sistem
- Potansiyometrik ölçüm
- Potansiyometrik, 4-20 mA veya 0-10V analog çıkış seçenekleri
- Opsiyonel olarak kablo veya DIN 43650-C soket bağlantısı
- 10 mm ile 300 mm arası ölçüm mesafeleri
- 100 milyon harekete varan uzun ömür
- Yüksek hassasiyet
- 5 m/s çalışma hızı
- Kompakt tasarım



LTR serisi pozisyon sensörlerinin en önemli özelliği geri itme yaylı olmasıdır.

Potansiyometrik prensiple ölçüm yaptıkları için ABSOLUTE olarak çalışırlar, yani enerji kesilmelerinde pozisyonlarını kaybetmezler. Potansiyometrik, 4-20 mA (opsiyonel 0-20 mA) veya 0-10V analog çıkış seçenekleri mevcuttur.

Linearize edilmiş kondüktif plastik direnç alaşımı ve özel kontakları sayesinde aşınmalardan etkilenmezler ve 100 milyona varan hareket ömürleri ile uzun süre çalışırlar. Lineer edilmiş olmaları ile kararlı davranırlar ve eşit ölçüm yaparlar.

## TEKNİK ÖZELLİKLER

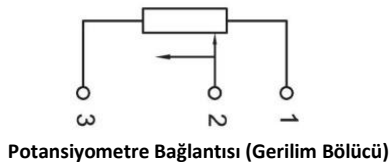
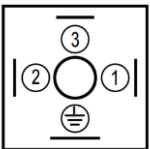
Model	LTR 010	LTR 025	LTR 050	LTR 075	LTR 100	LTR 125	LTR 150	LTR 200	LTR 250	LTR 300
Elektriksel Strok (mm)	10	25	50	75	100	125	150	200	250	300
Mekanik Strok (mm)	12	27	52	77	102	127	152	202	252	302
Bağımsız Linearite	±%1	±%0,5	±%0,4	±%0,25	±%0,2	±%0,2	±%0,2	±%0,1	±%0,1	±%0,1
Tekrarlanabilirlik	0.01 mm									
Maksimum Çalışma Hızı	5 m/s									
Direnç Element	Kondüktif Plastik									
Direnç	5K, 10K (opsiyonel diğer)									
Çıkış Sinyali	4-20 mA (opsiyonel 0...20 mA), 0-10V veya Potansiyometrik									
Besleme Voltajı	'A' ve 'V' modellerinde: 12...30 VDC Potansiyometrik çıkışlı modelde: 42V max.									
Elektriksel Bağlantı	DIN 43650-C soket veya 3 x 0,14 mm <sup>2</sup> ekranlı PVC kablo									
Çalışma Sıcaklığı	-30°C...+100°C									
IP Koruma Sınıfı	IP40									
Ömür	100 milyon hareket									
Mil Materyali	Paslanmaz Çelik									
Gövde Materyali	Alüminyum									

## ELEKTRİKSEL BAĞLANTI

SİNYAL	KABLO RENGİ	DIN 43650-C SOKET
+VDC	Kırmızı	Pin 1
Çıkış Sinyali*	Sarı	Pin 2
-VDC	Siyah	Pin 3

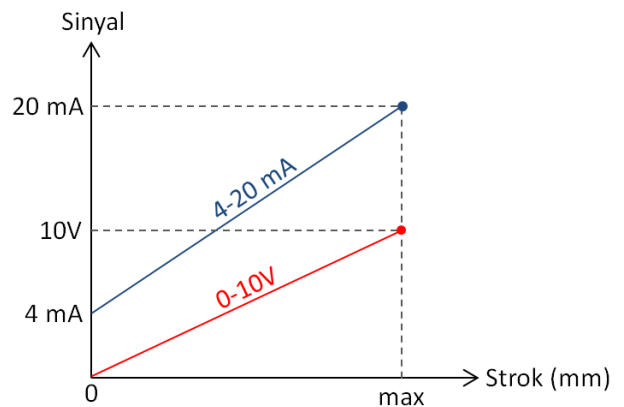
\*Çıkış Sinyali modele göre potansiyometrik, 0-10 VDC veya 4-20 mA olarak değişkenlik göstermektedir. (Bkz. Sipariş kodu)

### DIN 43650-C SOKET

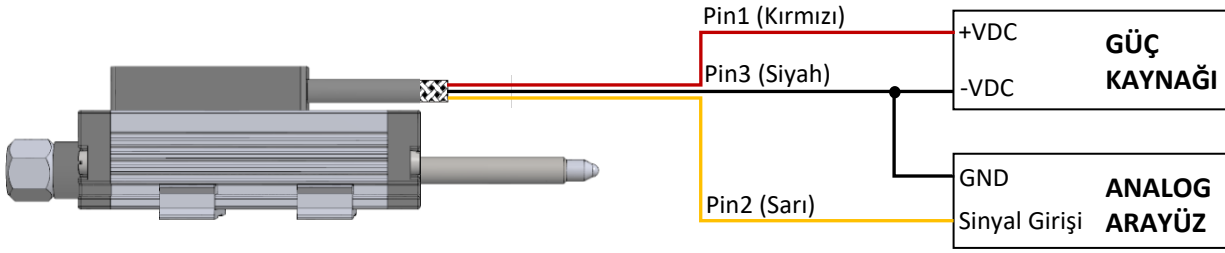


**Not:** Besleme ve sinyal çıkışının GND hattı ortaktır. Dolayısı ile 3 telli kablo ile bağlanabilir.

### Çıkış Sinyali Grafiği

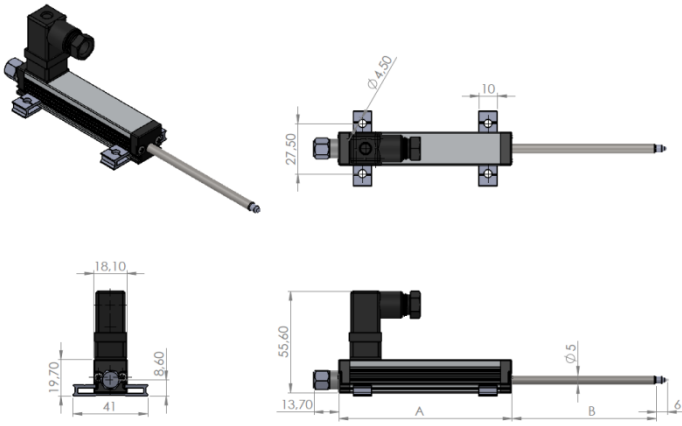


## ÖRNEK UYGULAMA

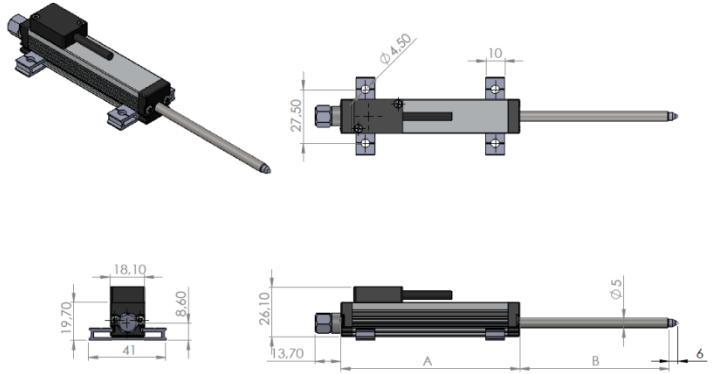


## MEKANİK ÖLÇÜLER (mm)

### DIN 43650-C SOKETLİ MODEL



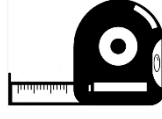
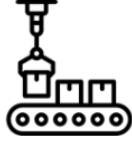
### 3 x 0,14 mm<sup>2</sup> KABLOLU MODEL



	Strok (mm)	10	25	50	75	100	125	150	200	250	300
Potansiyometrik çıkışlı (kablolu veya soketli)	A	48	64	95	128	167	193	226	289	354	417
	B	40	55	80	105	130	155	180	230	280	330
0-10V veya 4-20 mA çıkışlı (kablolu)	A	48	64	95	128	167	193	226	289	354	417
	B	40	55	80	105	130	155	180	230	280	330
0-10V veya 4-20 mA çıkışlı (soketli)	A	82	97	122	147	172	197	222	289	354	417
	B	40	55	80	105	130	155	180	230	280	330

## ÖRNEK UYGULAMA ALANLARI

- Ölçme ve kontrol teknolojisi
- Ahşap makineleri, perçinleme makineleri, paketleme makineleri vb. üretim teknolojisi



- Montaj ve test cihazları
- Medikal uygulamalar
- Yapı teknolojisi

## SİPARİŞ KODU

### Model No

L T R - X - X - X - X

### Çıkış Sinyali

A: 4-20 mA (\*Opsiyonel 0-20 mA)

V: 0-10 VDC

Kod Yok: Potansiyometrik

### Elektriksel Bağlantı

Kod Yok: DIN43650-C Soketli (standart)

2M: 2 metre PVC Kablolu (opsiyonel)

### Ölçme Boyları (Strok)

10 mm ile 300 mm arası farklı ölçme boyları

### Direnç Değeri

5K: 5KΩ

10K: 10KΩ



## Atek Sensör Teknolojileri A.Ş.



Tuzla KOSB Organize Sanayi Bölgesi Melek Aras Bulvarı, No:67 34956 Tuzla-İstanbul / TÜRKİYE



Tel: +90 216 399 44 04



Fax: +90 216 399 44 02



[www.ateksensor.com](http://www.ateksensor.com)



[info@ateksensor.com](mailto:info@ateksensor.com)