



GENEL ÖZELLİKLER

- Manyetik prensiple absolute (mutlak) ölçüm
- 50 mm gövde çapı
- 6, 8, 10, 12, 14, 15 veya 17 mm şaft seçenekleri
- Analog veya CANopen çıkış seçeneği
- İstenen sayıda çoklu turda 0,02° hassasiyet
- Analog için 16 bit,
CANopen için tek turda 1...14 bit, çok turda 1...32 bit çözünürlük
- Uzun çalışma ömrü
- IP68 yüksek koruma sınıfı

MAH serisi enkoderler absolute olarak çalışırlar. Yani inkremental sistemlerin aksine enerji kesilmelerinde pozisyonlarını kaybetmezler ve kaldıkları yerden ölçüm yapmaya devam ederler.

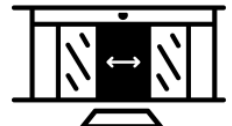
Farklı çıkış sinyalleri ve şaft çapları ile MAH serisi çok turlu absolute rotary enkoderler kullanımda oldukça esnek çözümler sunar. IP68 koruma sınıfı ile zorlu ortam şartlarına ve titreşimlere karşı dayanıklıdır.

Entegre bir referansa sahip olan MAH çok turlu absolute rotary enkoder, yüksek kalitede geri bildirim sunar.

UYGULAMA ALANLARI

Bir uygulamada hız ve pozisyon doğruluğu; hata toleransı ve sistem basitliğinden daha önemli ise absolute enkoderler kullanılmalıdır. Absolute enkoderler, uygulamalarda hassas çalışma sağlarlar.

- Parça imalatında kullanılan CNC makinelerinde çok eksenli oryantasyonu belirleme
- Hastanelerde kullanılan makas yataklarının yüksekliğini otomatik olarak belirleme
- Vinç veya hava asansörü gibi büyük araçlar için çoklu stabilizatörlerin doğru şekilde yerleştirilmesi
- Otomatik kapıları veya yuvaları sınırlayıcı anahtar olmadan hareket ettirmek
- Bir elektrik kesintisinden sonra bile robotik harekete devam etmek

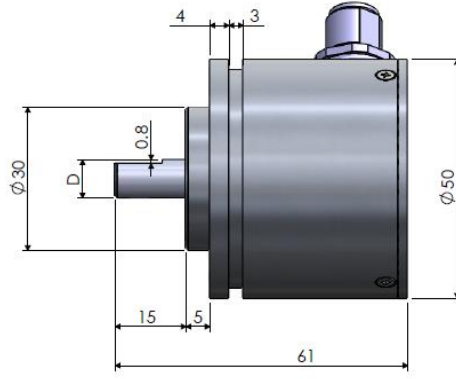
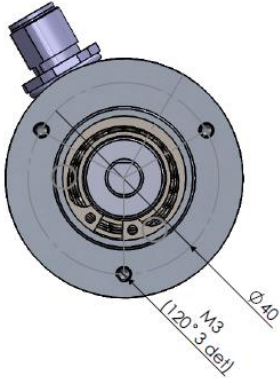


MEKANİK ÖZELLİKLER

Maksimum Hız	3000 rpm
Gövde Çapı	50 mm
Şaft Çapı	6, 8, 10, 12, 14, 15 veya 17 mm
Ağırlık	~170 gr
Koruma Sınıfı	IP 68
Çalışma sıcaklığı	-45°C ... +85°C
Bağıl nem	%10 ile %90
Malzeme	Şaft: Paslanmaz Çelik
	Gövde: Alüminyum

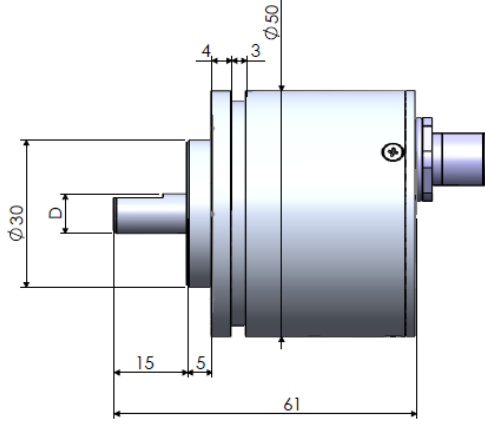
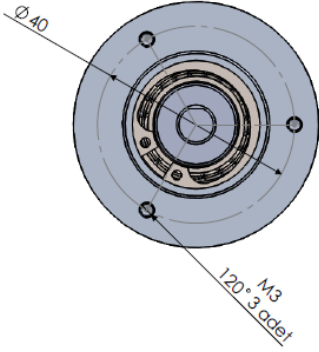
Not: Ürünün mekanik dayanması yoktur.

YANDAN M12 SOKETLİ



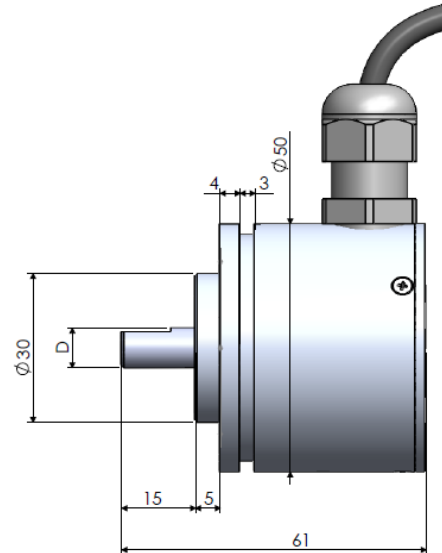
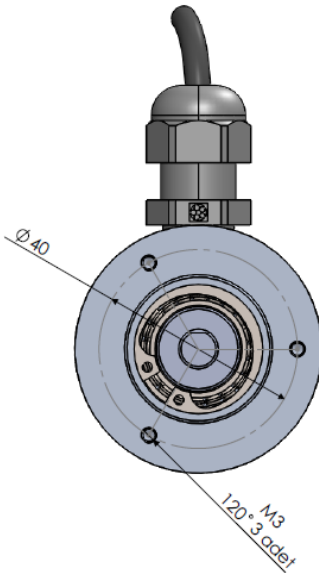
ØD	6	8	10	12	14	15	17
----	---	---	----	----	----	----	----

ARKADAN M12 SOKETLİ



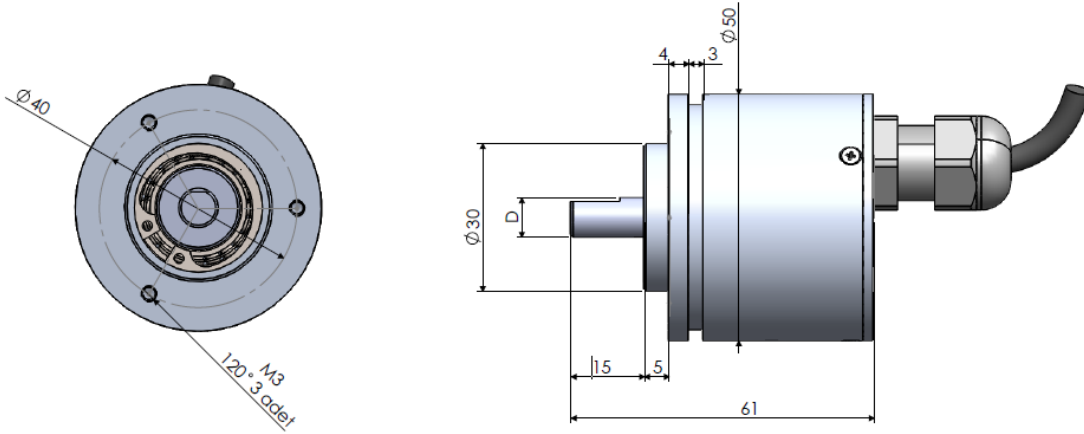
ØD	6	8	10	12	14	15	17
----	---	---	----	----	----	----	----

YANDAN KABLOLU



ØD	6	8	10	12	14	15	17
----	---	---	----	----	----	----	----

ARKADAN KABLOLU



ØD	6	8	10	12	14	15	17
----	---	---	----	----	----	----	----

ANALOG VERSİYON

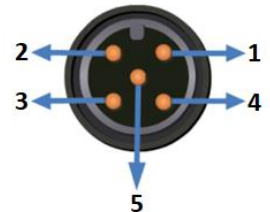
Elektriksel Özellikler

Çalışma Prensibi	Hall Effect
Ölçüm Aralığı	2...2 ¹⁷ tur
Besleme Gerilimi	15 ... 26 VDC
Akım Tüketimi	60 mA
Ters Polarite Koruması	Var
Doğruluk	±0,5°
Tekrarlanabilirlik	0,1°
Açısal Çözünürlük	16 Bit
Cevaplama Frekansı	500 Hz
*Elektriksel Arayüz	4-20 mA, 0-10 V, 0-5 V, 0.5-4.5 V
*Elektriksel Bağlantı	M12 5 pin erkek soket veya 5 x 0,14 mm ² ekranlı kablo
Çıkış yükü	Akım çıkışlı model için; min 250 Ω Voltaj çıkışlı model için; min 1 KΩ

Not: (*) ile belirtilen teknik özellikler seçilen modele göre değişkenlik göstermektedir. Ürün seçimi için detaylı kod tablosu sayfa 4'te gösterilmektedir.

ELEKTRİKSEL BAĞLANTI

Sinyal	Kablo	M12 / 5 Pin Erkek Soket
V+ (15...26 VDC)	Kırmızı	Pin 1
Çıkış: 0-10V / 0-5V / 0.5-4.5V / 4-20mA	Sarı	Pin 2
GND (0V)	Siyah	Pin 3
Yön Değiştirme	Yeşil	Pin 4
Sıfırlama	Pembe	Pin 5

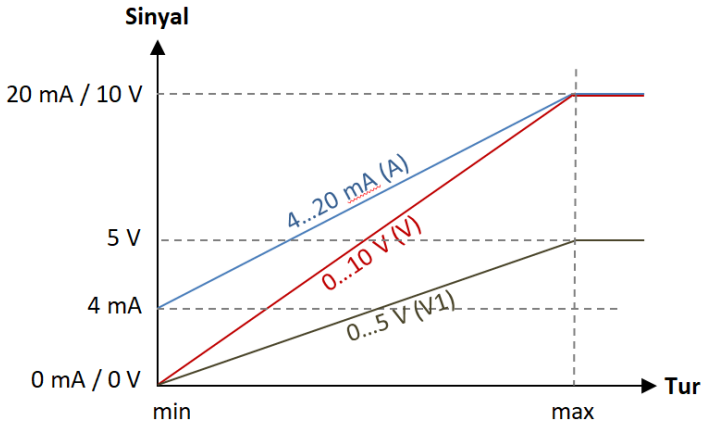


SIFIRLAMA: Sıfırlama fonksiyonu ile istediğimiz yeri 0 olarak belirleyebilirsiniz. Sıfırlama ucu ile GND yaklaşık 5 sn boyunca kısa devre edilip bırakılır. Böylece sensör bulunduğu konumu sıfır olarak kabul eder.

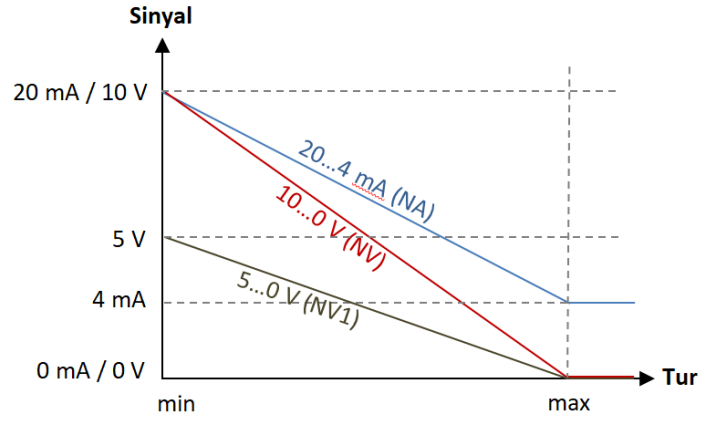
YÖN DEĞİŞTİRME: Yön değiştirme fonksiyonu ile açı artış yönünü değiştirebilirsiniz. Yön değiştirme ucu ile GND yaklaşık 5 sn boyunca kısa devre edilip bırakılır. Böylece sensör açı artış yönünü tersine çevirir (CW ise CCW olur. CCW ise CW olur).

ÇIKIŞ SİNYALİ GRAFİĞİ

Çıkış Sinyali (V, V1, A, V3)



Çıkış Sinyalinin Tersi (NV, NV1, NA, NV3)



ANALOG VERSİYONLAR İÇİN SİPARİŞ KODU

Model	Gövde Çapı 050 : 50 mm	Besleme Voltajı PP : 15...26 VDC	Sinyal Artış Yönü CW : Saat yönünde CCW : Saat yönü tersinde	Kablo veya Soket Yönü ⁽³⁾ Y : Yandan A : Arkadan	Flanş Tipi C: Clamping
MAH - X - XXX - XX - XXX - XXX - X - XXX - XXX - X - X					
Şaft Tipi S : Şaftlı	Tur Sayısı 2 ile 2 ¹⁷ arasında istenilen tur sayısı seçilebilir.	Çıkış Sinyali ⁽¹⁾ V : 0-10 VDC V1 : 0-5 VDC A : 4-20 mA V3 : 0.5-4.5 VDC NV : 10-0 VDC NV1 : 5-0 VDC NA : 20-4 mA NV3 : 4.5-0.5 VDC	Elektriksel Bağlantı ⁽²⁾ 1.5M : 1.5 m kablo S13M : M12 / 5 pin erkek soket	Şaft Çapı 6 : 6 mm 8 : 8 mm 10 : 10 mm 12 : 12 mm 14 : 14 mm 15 : 15 mm 17 : 17 mm	

(1) Çıkış sinyallerinin yönü isteğe bağlı olarak değiştirilebilir. Kodlamada, normal sinyalin başına 'N' getirildiğinde tersini ifade eder. Örneğin; V: 0-10 VDC ise NV : 10-0 VDC dir.

(2) Opsiyonel olarak farklı kablo boyu veya soket modeli talep edilebilir.

(3) Kablo veya soket çıkışı arkadan veya yandan seçilebilir.

*Standart dışı (özel üretim) ürün talepleriniz için lütfen iletişime geçiniz.

CANOPEN VERSİYON

Elektriksel Özellikler

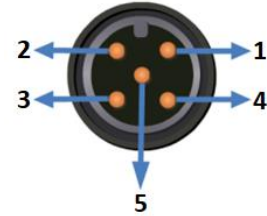
Çalışma Prensibi	Hall Effect
Besleme Gerilimi	12 ... 30 VDC
Akım Tüketimi	60 mA
Ters Polarite Koruması	Var
Ölçüm Aralığı	2...2 ¹⁷ tur
Doğruluk	±0,5°
Tekrarlanabilirlik	0,1°
Çözünürlük	Tek turda 1...14 bit seçilebilir. Çok turda 1...31 bit seçilebilir. Tek tur + çok tur <=31 bit olabilir.
Cevaplama Frekansı	500 Hz
Elektriksel Arayüz	CANopen
Elektriksel Bağlantı	M12 / 5 pin erkek soket

CANopen Özellikler

Haberleşme Profili	CiA 301
Cihaz Tipi	CANopen, CiA DS406
Kimlik (Node ID)	1 ile 127 arası LSS ya da SDO ile ayarlanabilir.
Baud Rate	10 kBit/s, 20 kBit/s, 50 kBit/s, 100 kBit/s, 125 kBit/s, 250 kBit/s, 500 kBit/s, 800 kBit/s, 1 Mbit/s
PDO Veri Hızı (Data Rate)	100 ms
Hata Kontrol	Heartbeat, Emergency Message
PDO	3 Tx PDO
PDO Modları	Event/Time triggered, Synch/Asynch
SDO	1 server
Pozisyon Bilgisi	Nesne Sözlüğü (Object Dictionary) 0x6020
Sonlandırma Direnci	Opsiyonel

ELEKTRİKSEL BAĞLANTI

Sinyal	M12 / 5 Pin Erkek Soket	Kablo
CAN_SHIELD	Pin 1	Örgü
V+ (12...30VDC)	Pin 2	Kırmızı
GND (0V)	Pin 3	Siyah
CAN_H	Pin 4	Sarı
CAN_L	Pin 5	Yeşil



CANOPEN VERSİYONLAR İÇİN SİPARİŞ KODU

Model	Gövde Çapı	Besleme Voltajı	Çıkış Sinyali Yönü	Soket Yönü	Flanş Tipi
MAH - X - XXX - XX - XX - X - XX - XXX - X - XX - XX	050 : 50 mm	PP : 12...30 VDC	CW : Saat yönünde CCW : Saat yönü tersinde	Y : Yandan A : Arkadan	C : Clamping
Şaft Tipi S : Şaftlı	Tur Sayısı ⁽¹⁾ 14 / 17 *14: 1 turdaki bit sayısı 17: Tur sayısı (2 ¹⁷)	Çıkış Sinyali C : CANopen	Elektriksel Bağlantı S13M : M12 5 pin erkek soket	Şaft Çapı 6 : 6 mm 8 : 8 mm 10 : 10 mm 12 : 12 mm 14 : 14 mm 15 : 15 mm 17 : 17 mm	

Atek Elektronik Sensör Teknolojileri Sanayi ve Ticaret A.Ş.



Gebze OSB, 800. Sokak, No:814 Gebze/KOCAELİ/TURKEY

