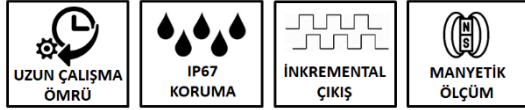




- Yüksek doğruluk ve tekrarlanabilirlik
- Manyetik ölçüm
- Temassız/sürtünmesiz sistem
- Titreşim ve şoklara karşı yüksek tolerans
- 20 metreye kadar ölçüm
- Toz, yağ ve neme karşı dayanıklı
- Bakım gerektirmez
- Sağlam alüminyum gövde
- IP67 koruma sınıfı
- Kolay montaj

Atek Sensör arge mühendisleri tarafından tasarımı ve üretimi yapılan, tamamıyla yerli MLC 310 manyetik lineer enkoderler; temassız olarak ölçüm yapar ve inkremental enkoder pulse olarak çıkış sinyali verir.

Kompakt olarak tasarlanmış yapısı sayesinde dış etkenlerden etkilenmezler. MLC 310 sensör alüminyum profil boyunca yataklanmıştır. Çift contalı koruma sistemine sahip olması ile toz, pislik ve talaştan ekstra korunma sağlanmıştır. Talaşlı üretim yapılan ortamlar için en ideal çözümdür. 20.000 mm ölçme uzunluğuna kadar üretilebilmektedir.



Kullanım Alanları:

- Makine Sanayi
- PVC Kesim Makineleri
- Ağaç İşleme Makineleri
- Presler
- Tekstil Makineleri
- Mermer Makineleri
- Transfer Makineleri
- Testereler
- Metal İşleme Makineleri
- Torna
- Freze
- Bohrwerk
- Vargel
- Robotlar

Teknik Özellikler

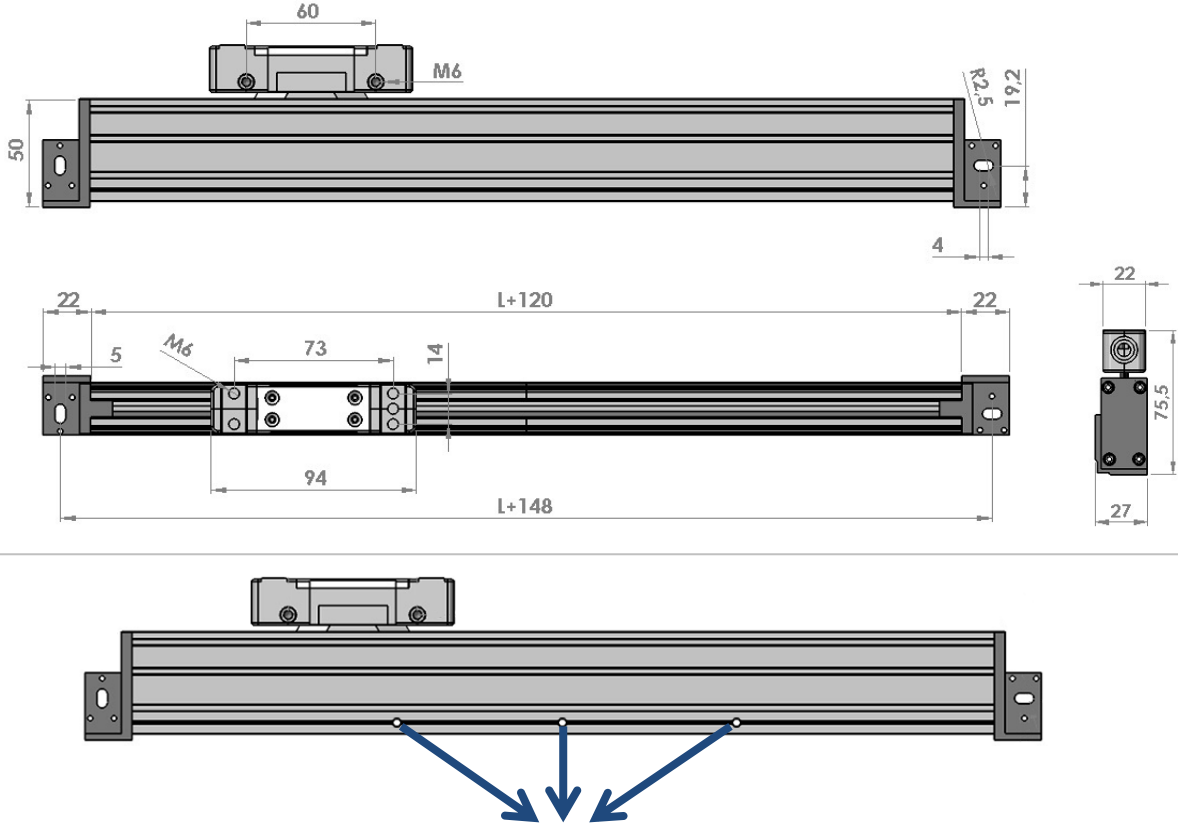
Çözünürlük	5µm, 10µm, 25µm, 50 µm, 62.5µm, 100µm (Opsiyonel farklı çözünürlükler gerçekleştirilebilir)
Ölçüm Prensibi	Manyetik
Çıkış Tipi	Push-Pull veya TTL RS422 Line Driver
Çıkış Sinyalleri	A, /A, B, /B, Z, /Z
Çektiği Akım	Maksimum 40 mA / Kanal
Besleme Gerilimi	PPL: 10..30 VDC veya TTL: 5 VDC
Dış Gövde Yapısı	Sensör: Nikel Kaplı Alüminyum Profil: Eloksoallı Alüminyum
Elektriksel Bağlantı	D-Sub 9 pin soket, 5 veya 8 x 0,14 mm ² ekranlı kablo
Bant Okuma Mesafesi	0,1 mm ile 2 mm
Doğruluk	± 40 µm/m
Çalışma Hızı	3 m/s
Tekrarlanabilirlik	± 1 Pulse
Çalışma Ortam Sıcaklığı	-25°C ... +85°C
Koruma Sınıfı	IP67

Standart Strok Boyları (mm)

100	120	150	170	200	220	250	270	300	320
350	370	400	420	450	470	500	520	550	570
600	650	700	750	800	850	900	950	1000	1100
1200	1300	1400	1500	1600	1700	1800	2000	3000	4000

*Diğer Strok Boyları İçin İletişime Geçiniz.

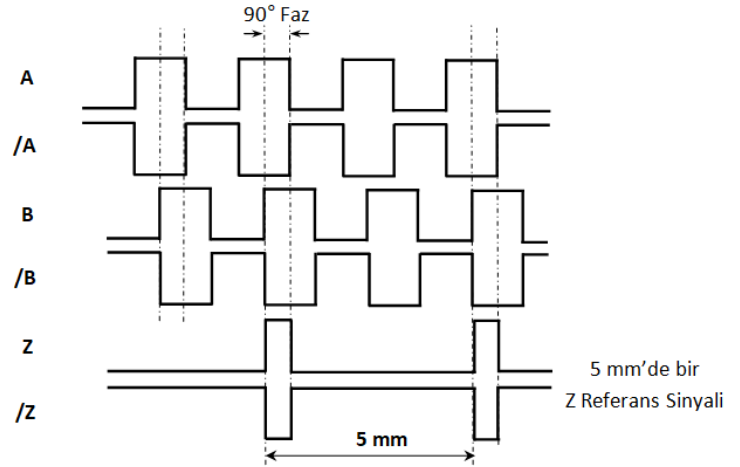
Mekanik Ölçüler



Uzun boyutlu cetvellerin montajında, cetvelin sadece iki yandan sabitlenmesi yeterli olmayabilmektedir. Böyle durumlarda cetvel profilinde bulunan en alttaki çizginin üzerinde montaj delikleri açılabilir. Montaj delikleri 6 mm çapında olacak şekilde çizgi boyunca istenilen yerden açılabilir. Böylece uzun cetveller de sağlıklı bir şekilde sabitlenebilir.

Elektriksel Bağlantı

SİNYAL	KABLO RENGİ	D-SUB 9 PİN / SOKET PİN NO
A	Sarı	1
/B	Beyaz	2
+V	Kırmızı	3
0V	Siyah	4
/A	Mavi	5
B	Yeşil	6
/Z	Gri	7
Z	Pembe	8
-	Ekran	9



Sipariş Detayı

Manyetik Bant

B5

Besleme Voltajı ve Çıkış Sinyali

TTL : 5VDC Besleme Gerilimi,
5 VDC TTL RS422 Line Driver Sinyal Çıkışı
PP : 10...30 VDC Besleme Gerilimi,
10...30 VDC Push-Pull Sinyal Çıkışı
HTL : 10...30 VDC Besleme Gerilimi,
5 VDC TTL RS422 Line Driver Sinyal Çıkışı
HPL : 5...30 VDC Besleme Gerilimi,
5...30 VDC Push-Pull Sinyal Çıkışı

Kablo Uzunluğu

3M : 3 Metre
3.5M : 3,5 Metre
4M : 4 Metre
5M : 5 Metre
6M : 6 Metre
7M : 7 Metre
8M : 8 Metre
9M : 9 Metre
10M : 10 Metre
15M : 15 Metre
*Diğer seçenekler için sorunuz.

Ölçüm Mesafesi

Standart stroke boyları tablosuna bakınız, diğer stroke boyları için iletişime geçiniz.

MLC310 - X X - X X - X X X - X - X X - X - X X X mm

Model

Çözünürlük

05 : 5µm | 10 : 10µm
25 : 25µm | 50 : 50µm
62 : 62,5µm | 100 : 100µm

Sinyal Çıkış Tipleri

2 : A, B | 3 : A, B, Z
4 : A, /A, B, /B | 6 : A, /A, B, /B, Z, /Z
Z : Standart, 5mm'de bir Z Sinyali

Kablo Tipi

C : PUR Kablolu
S : Spiralli

Atek Sensör Teknolojileri A.Ş.