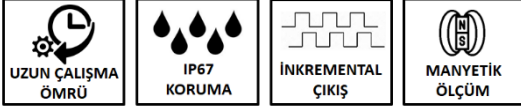




- Yüksek doğruluk ve tekrarlanabilirlik
- Manyetik ölçüm
- Temassız/sürtünmesiz sistem
- İnce profil yapısı
- Titreşim ve şoklara karşı yüksek tolerans
- Toz, yağ ve neme karşı dayanıklı
- Bakım gerektirmez
- Sağlam alüminyum gövde
- IP67 koruma sınıfı
- Kolay Montaj

Atek Sensör arge mühendisleri tarafından tasarımı ve üretimi yapılan, tamamıyla yerli MLC 320 manyetik lineer enkoderler; temassız olarak ölçüm yapar ve inkremental enkoder pulse olarak çıkış sinyali verir.

İnce gövdesi ve kompakt olarak tasarlanmış yapısı sayesinde dış etkenlerden etkilenmezler. MLC 320 sensör, alüminyum profil boyunca yataklanmıştır. Contalı koruma sistemine sahip olması ile toz, pislik ve talaştan ekstra korunma sağlanmıştır. Talaşlı üretim yapılan ortamlar için en ideal çözümdür. 20.000 mm ölçme uzunluğuna kadar üretilebilmektedir.



Kullanım Alanları:

- Makine Sanayi
- PVC Kesim Makineleri
- Ağaç İşleme Makineleri
- Presler
- Tekstil Makineleri
- Mermer Makineleri
- Transfer Makineleri
- Testereler
- Metal İşleme Makineleri
- Torna
- Freze
- Bohrwerk
- Vargel
- Robotlar

Teknik Özellikler

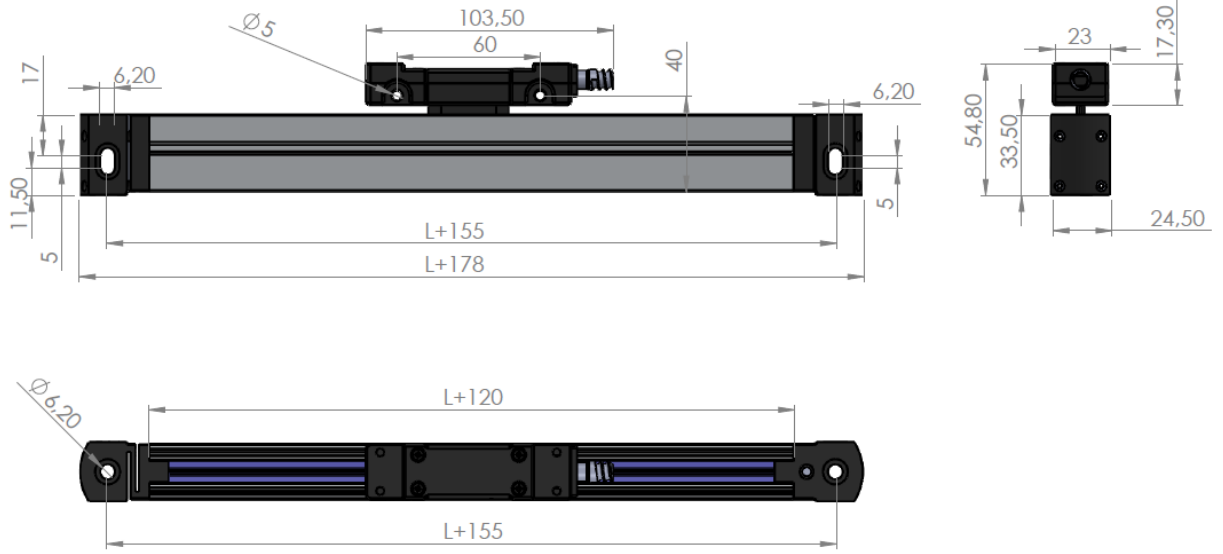
| | |
|-------------------------|--|
| Çözünürlük | 1µm, 5µm, 10µm, 25µm, 50 µm, 62.5µm, 80µm (Opsiyonel farklı çözünürlükler gerçekleştirilebilir) |
| Ölçüm Prensipleri | Manyetik |
| Çıkış Tipi | Push-Pull veya TTL RS422 Line Driver |
| Çıkış Sinyalleri | A, /A, B, /B, Z, /Z |
| Çektiği Akım | Maksimum 40 mA / Kanal |
| Besleme Gerilimi | PPL: 10..30 VDC veya TTL: 5 VDC |
| Dış Gövde Yapısı | Sensör: Nikel Kaplı Alüminyum Profil: Eloksallı Alüminyum |
| Elektriksel Bağlantı | D-Sub 9 Pin soket, 5 veya 8 x 0,14 mm ² ekranlı kablo |
| Bant Okuma Mesafesi | 0,1 mm ile 2 mm |
| Doğruluk | ± 40 µm/m ya da ± 20 µm/m |
| Çalışma Hızı | 3 m/s |
| Tekrarlanabilirlik | ± 1 Pulse |
| Çalışma Ortam Sıcaklığı | -25°C ... +85°C |
| Koruma Sınıfı | IP67 |

Standart Strok Boyları (mm)

| | | | | | | | | | |
|-----|-----|-----|-----|-----|-----|-----|-----|------|-----|
| 100 | 120 | 150 | 170 | 200 | 220 | 250 | 270 | 300 | 320 |
| 350 | 370 | 400 | 420 | 450 | 470 | 500 | 520 | 550 | 570 |
| 600 | 650 | 700 | 750 | 800 | 850 | 900 | 950 | 1000 | |

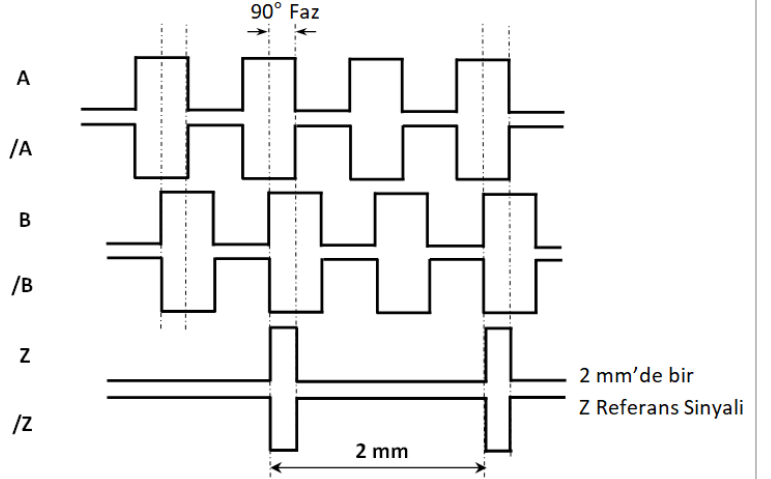
*Diğer Strok Boyları İçin İletişime Geçiniz.

Mekanik Ölçüler



Elektriksel Bağlantı

| SİNYAL | KABLO RENGİ | D-SUB 9 PİN / SOKET PİN NO |
|--------|-------------|----------------------------|
| A | Sarı | 1 |
| /B | Beyaz | 2 |
| +V | Kırmızı | 3 |
| 0V | Siyah | 4 |
| /A | Mavi | 5 |
| B | Yeşil | 6 |
| /Z | Gri | 7 |
| Z | Pembe | 8 |
| - | Ekran | 9 |



Sipariş Detayı

Manyetik Bant

B2

Besleme Voltajı ve Çıkış Sinyali

TTL : 5VDC Besleme Gerilimi,
5 VDC TTL RS422 Line Driver Sinyal Çıkışı
PP : 10...30 VDC Besleme Gerilimi,
10...30 VDC Push-Pull Sinyal Çıkışı
HTL : 10...30 VDC Besleme Gerilimi,
5 VDC TTL RS422 Line Driver Sinyal Çıkışı
HPL : 5...30 VDC Besleme Gerilimi,
5...30 VDC Push-Pull Sinyal Çıkışı

Kablo Uzunluğu

3M : 3 Metre
3.5M : 3,5 Metre
4M : 4 Metre
5M : 5 Metre
6M : 6 Metre
7M : 7 Metre
8M : 8 Metre
9M : 9 Metre
10M: 10 Metre
15M: 15 Metre
*Diğer seçenekler için sorunuz.

MLC320

XX

XX

XXX

X

XX

X

XXX mm

Model

Çözünürlük

01 : 1µm | 05 : 5µm
10 : 10µm | 25 : 25µm
50 : 50µm | 62,5 : 62,5µm
80 : 80µm

Sinyal Çıkış Tipleri

2 : A, B
3 : A, B, Z
4 : A, /A, B, /B
6 : A, /A, B, /B, Z, /Z

Standart, 2 mm'de bir Z Sinyali

Kablo Tipi

C : PUR Kablolu
S : Spiralli

Ölçüm Mesafesi

Standart stroke boyları tablosuna bakınız, diğer stroke boyları için iletişime geçiniz.

Atek Sensör Teknolojileri A.Ş.



DS-MLC.003 Rev No:1

Tuzla Kimya Sanayicileri Org. San. Bölğ. Melek Aras Bulvarı, No:67 34956 Tuzla - İstanbul / TÜRKİYE

Tel: +90 216 399 44 04

Fax: +90 216 399 44 02

www.ateksensor.com

info@ateksensor.com