



- İnkremental enkoder çıkışı: A, B, Z, /A, /B, /Z
- Taşınabilir referans noktası
- 2000 mm 'ye kadar strok değerleri
- Soketli yapı
- Mükemmel yataklama sistemi
- Yüksek kararlılık
- IP65 koruma sınıfı
- Kolay montaj
- Aynı cetvel sağ ya da sol olarak kullanılabilir
- Delem, Cybelec, ESA ve STEP cihazlarla uyumlu

Atek Sensör arge mühendisleri tarafından tasarımı ve üretimi yapılan, tamamıyla yerli MLC 420 serisi manyetik lineer enkoderler; 2000 mm 'ye kadar olan ölçümlerde, yüksek hız ve titreşimli ortamlarda en iyi performansı elde etmek için kullanılır. Montaj noktaları ve dizaynıyla sıcaklık değişimi nedeniyle oluşabilecek hataları en aza indirir. Diğer taraftan makinenin sebep olduğu titreşimlere karşı özel önlem alınmıştır. Ergonomik dizaynı sayesinde kablo çıkışı cetveli engellemez ve tam bir kararlılık halinde çalışır.

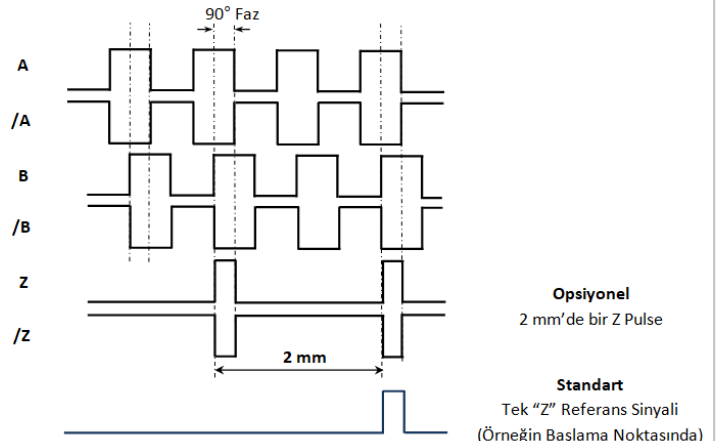
Cetvelin yönü kullanıcı tarafından kolayca değiştirilebilir.

### Teknik Özellikler

<b>Çözünürlük</b>	5µm, 10µm, 25µm, 50 µm
<b>Çıkış Tipi</b>	Push-Pull veya TTL RS422 Line Driver
<b>Çıkış Sinyalleri</b>	A, /A, B, /B, Z, /Z
<b>Çektiği Akım</b>	40 mA/kanal maks.
<b>Çıkış Akımı</b>	40 mA/kanal maks.
<b>Besleme Gerilimi</b>	10...30 VDC veya 5 VDC
<b>Dış Gövde Yapısı</b>	Alüminyum
<b>Manyetik Bant Tipi</b>	B2
<b>Çalışma Hızı</b>	3 m/s
<b>Tekrarlanabilirlik</b>	± 1 Pulse
<b>Çalışma Ortam Sıcaklığı</b>	-25 ile +85°
<b>Bağlantı</b>	Standart: 5 ya da 8 x 0,14mm <sup>2</sup> Opsiyonel: D-Sub 9 Pin ile Delem, Cybelec, ESA cihazlara uyumlu
<b>Koruma Sınıfı</b>	IP65

### Pin Bağlantıları

SİNYAL	KABLO RENGİ	D-SUB 9 PİN / SOKET PİN NO
A	Sarı	1
/B	Beyaz	2
+V	Kırmızı	3
0V	Siyah	4
/A	Mavi	5
B	Yeşil	6
/Z	Gri	7
Z	Pembe	8
-	Ekran	9

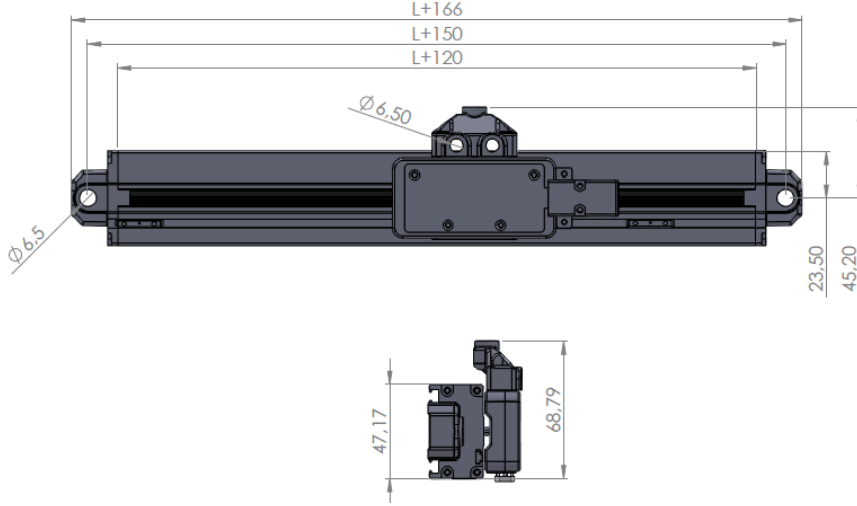


## Standart Strok Boyları (L) (mm)

100	120	150	170	200	220	250	270	300	320
350	370	400	420	450	470	500	520	550	570
600	650	700	750	800	850	900	950	1000	1100
1200	1300	1400	1500	1600	1700	1800	2000		

\*Diğer Strok Boyları İçin İletişime Geçiniz.

## Mekanik Ölçüler



## Sipariş Detayı

### Manyetik Bant

B2

### Besleme Voltajı ve Çıkış Sinyali

**TTL** : 5VDC Besleme Gerilimi,  
5 VDC TTL RS422 Line Driver Sinyal Çıkışı  
**PP** : 10...30 VDC Besleme Gerilimi,  
10...30 VDC Push-Pull Sinyal Çıkışı  
**HTL** : 10...30 VDC Besleme Gerilimi,  
5 VDC TTL RS422 Line Driver Sinyal Çıkışı  
**HPL** : 5...30 VDC Besleme Gerilimi,  
5...30 VDC Push-Pull Sinyal Çıkışı

### Kablo Uzunluğu

**3M** : 3 Metre  
**3.5M** : 3,5 Metre  
**4M** : 4 Metre  
**5M** : 5 Metre  
**6M** : 6 Metre  
**7M** : 7 Metre  
**8M** : 8 Metre  
**9M** : 9 Metre  
**10M** : 10 Metre  
**15M** : 15 Metre  
\*Diğer seçenekler için sorunuz.

### Ölçüm Mesafesi

Standart stroke boyları tablosuna bakınız, diğer stroke boyları için iletişime geçiniz.

MLC420	-	X	X	-	X	X	-	X	X	X	-	X	-	X	X	-	X	-	X	X	X	mm	-	X
<b>Model</b>																								
<b>Çözünürlük</b>																								
05 : 5µm																								
10 : 10µm																								
25 : 25µm																								
50 : 50µm																								
<b>Sinyal Çıkış Tipleri</b>																								
2 : A, B																								
3 : A, B, Z																								
4 : A, /A, B, /B																								
6 : A, /A, B, /B, Z, /Z																								
Standart, tek Z referans sinyali																								
Opsiyonel, 2 mm'de bir Z Sinyali																								
<b>Sensör/Kablo Tipi</b>																								
C : PUR Kablolu																								
S : Spiralli																								
<b>SAĞ / SOL</b>																								
L : Sol																								
R : Sağ																								

## Atek Sensör Teknolojileri



Tuzla Kimya Sanayicileri Org. San. Bolg. Melek Aras Bulvarı, No:67 34956 Tuzla - İstanbul / TURKEY  
Tel: +90 216 399 44 04 Fax: +90 216 399 44 02  
[www.ateksensor.com](http://www.ateksensor.com) [info@ateksensor.com](mailto:info@ateksensor.com)