

### MLC-520

“Manyetik Temassız Ölçüm,  
Abkant ve Pres Uygulamaları İçin”



YÜKSEK  
DOĞRULUK



MANYETİK  
ÖLÇÜM



İNKREMENTAL  
ÇIKIŞ



LED  
GÖSTERGE



UZUN ÇALIŞMA  
ÖMRÜ



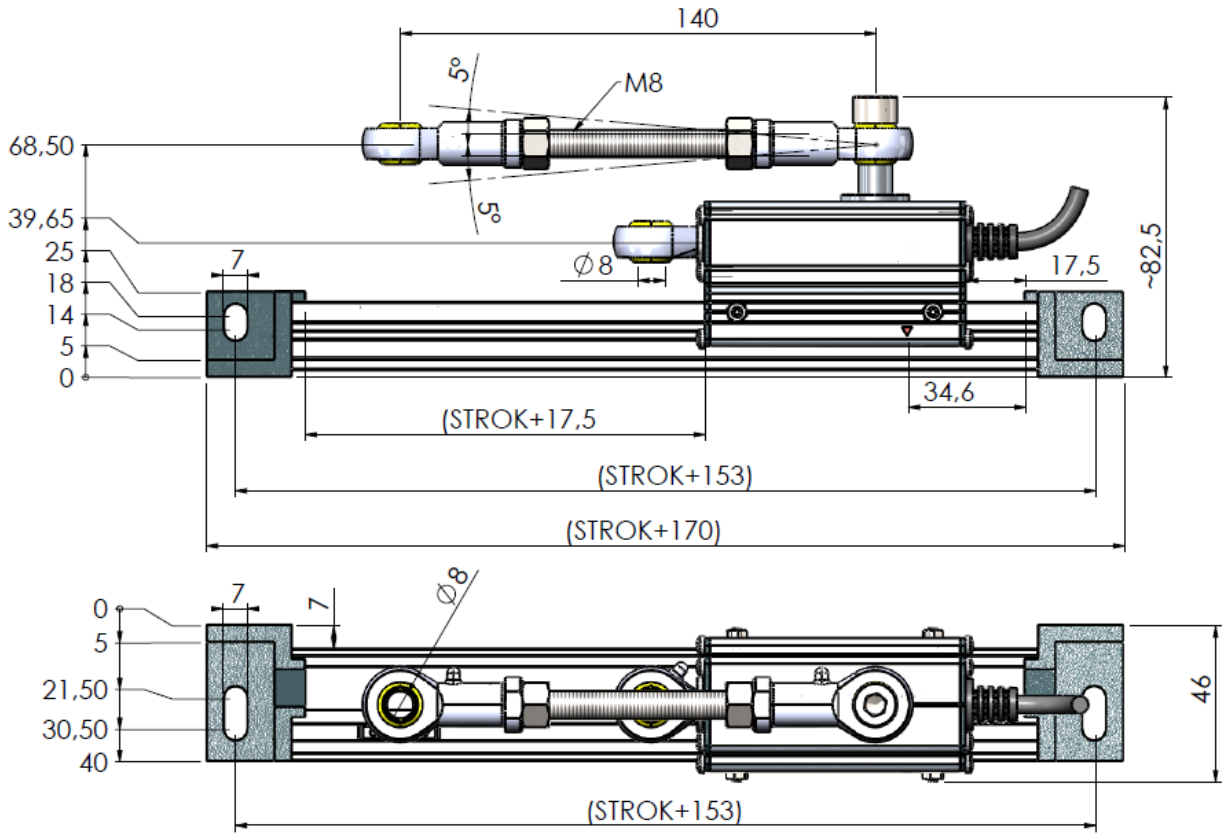
IP67  
KORUMA

- Manyetik temassız ölçüm
- 50 ... 2000 mm arasında farklı ölçme boyları
- Ayarlanabilir Z referans noktaları
- 5µm, 10µm, 25µm, 50 µm, 62.5µm, 100µm çözünürlük seçenekleri
- İnkremental enkoder çıkışı: A, B, Z, /A, /B, /Z
- Durum LED'i
- Çok yönlü montaj olanağı
- Şok ve vibrasyona karşı dayanıklı
- Toz, yağ ve neme karşı dayanıklı
- Sağlam alüminyum gövde
- IP67 koruma sınıfı
- Delem, Cybelec ve ESA cihazlarla uyumlu bağlantı

## MEKANİK VE ÇEVRESEL VERİLER

<b>Ölçme boyu (strok)</b>	50 ... 2000 mm arasında farklı seçenekler (Bknz. Sf 2: Ölçme Uzunlukları)
<b>Maksimum Hız</b>	3 m/s
<b>Koruma Sınıfı</b>	IP67
<b>Mekanik Sabitleme</b>	Her iki taraftan uç kapaklar ile
<b>Çalışma Sıcaklığı</b>	-25°C...+85°C
<b>Depolama Sıcaklığı</b>	-30°C...+90°C
<b>Malzeme</b>	Sensör: Eloksal kaplamalı alüminyum ve delrin Profil: Eloksal kaplamalı alüminyum

## MEKANİK ÖLÇÜLER (mm)



### Standart Ölçme Uzunlukları (Strok) (mm)

50	100	150	170	200	220	250	270	300	320
350	370	400	420	450	470	500	520	570	620
670	700	750	800	900	1000	1250	1500	1800	2000

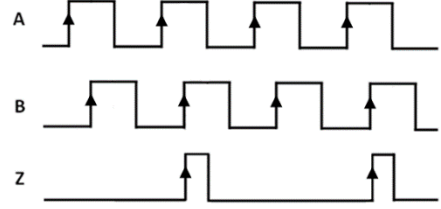
\*Opsiyonel diğer uzunluklar

## ELEKTRİKSEL ÖZELLİKLER

<b>Ölçme Tipi</b>	Manyetik, temassız				
<b>Ölçme boyu (strok)</b>	50 ... 2000 mm arasında farklı seçenekler (Bknz. Sf 2: Ölçme Uzunlukları)				
<b>Çözünürlük</b>	5µm, 10µm, 25µm, 50 µm, 62.5µm, 100µm				
<b>Doğruluk</b>	± 35 µm/m				
<b>Tekrarlanabilirlik</b>	± 1 Pulse				
<b>Manyetik Bant</b>	B2, B5				
<b>Besleme ve Çıkış Tipi</b>		<b>PP</b>	<b>TTL</b>	<b>HTL</b>	<b>HPL</b>
	<b>Besleme</b>	10...30 VDC	5 VDC	10...30 VDC	5...30 VDC
	<b>Çıkış</b>	10...30 VDC Pushpull	5 VDC TTL Linedriver	5 VDC TTL Linedriver	5...30 VDC Pushpull
<b>Çıkış sinyalleri</b>	A, /A, B, /B, Z, /Z				
<b>Akım Tüketimi</b>	40 mA /Kanal maks.				
<b>Elektriksel Bağlantı</b>	D-Sub 9 pin soket, 5 veya 8 x 0,14 mm <sup>2</sup> ekranlı kablo				

### LED Fonksiyonu

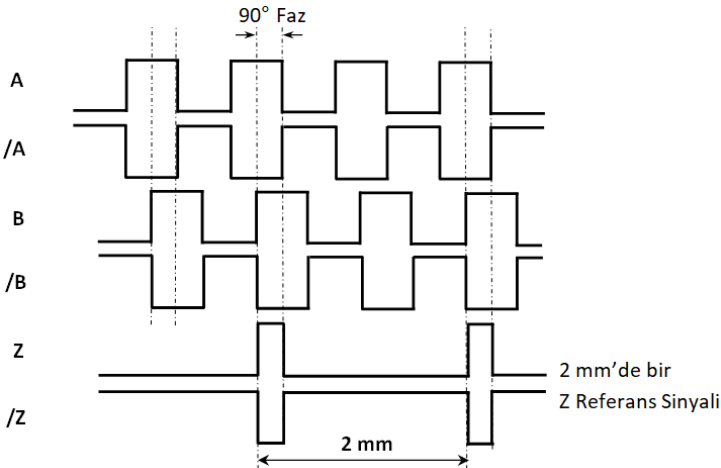
LED Rengi	Açıklama
Kapalı	Sensör çalışmıyor - Besleme yok
Sarı	A sinyalinin yükselen kenarlarında aktif olur
Mavi	B sinyalinin yükselen kenarlarında aktif olur
Kırmızı	Z sinyalinin yükselen kenarlarında



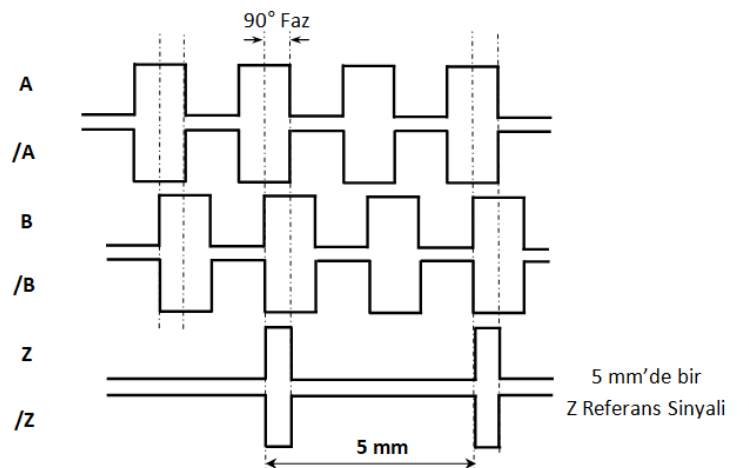
### Elektriksel Bağlantı

SİNYAL	KABLO RENGİ	D-SUB 9 PİN / SOKET PİN NO
A	Sarı	1
/B	Beyaz	2
+V	Kırmızı	3
0V	Siyah	4
/A	Mavi	5
B	Yeşil	6
/Z	Gri	7
Z	Pembe	8
-	Ekran	9

#### - B2 Bant -



#### - B5 Bant -



## SİPARİŞ KODU

### Çözünürlük

05 : 5µm  
10 : 10µm  
25 : 25µm  
50 : 50µm  
62 : 62,5µm  
100 : 100µm

### Sinyal Çıkış Tipleri

2 : A, B  
3 : A, B, Z  
4 : A, /A, B, /B  
6 : A, /A, B, /B, Z, /Z

**Standart:** B5 bant için 5mm'de  
bir veya B2 bant için 2 mm'de  
bir Z Referans Sinyali

### Kablo Tipi

C : PUR Kablolu  
S : Spiralli

Model	XX	XX	XXX	X	XXX	X	XXX
MLC-520	-	-	-	-	-	-	-
<b>Manyetik Bant</b>	<b>Besleme Voltajı ve Çıkış Sinyali</b>			<b>Kablo Uzunluğu</b>			<b>Ölçme Boyları (Strok)</b>
B2	TTL : 5VDC Besleme Gerilimi, 5 VDC TTL RS422 Line Driver Sinyal Çıkışı			3M : 3 Metre			50 mm ile 2000 mm arası farklı ölçme boyları (Bknz. Sf2: Ölçme Uzunlukları)
B5	PP : 10...30 VDC Besleme Gerilimi, 10...30 VDC Push-Pull Sinyal Çıkışı			3.5M : 3,5 Metre			
	HTL : 10...30 VDC Besleme Gerilimi, 5 VDC TTL RS422 Line Driver Sinyal Çıkışı			4M : 4 Metre			
	HPL : 5...30 VDC Besleme Gerilimi, 5...30 VDC Push-Pull Sinyal Çıkışı			5M : 5 Metre			
				6M : 6 Metre			
				7M : 7 Metre			
				8M : 8 Metre			
				9M : 9 Metre			
				10M : 10 Metre			
				15M : 15 Metre			
				*Diğer seçenekler için sorunuz.			