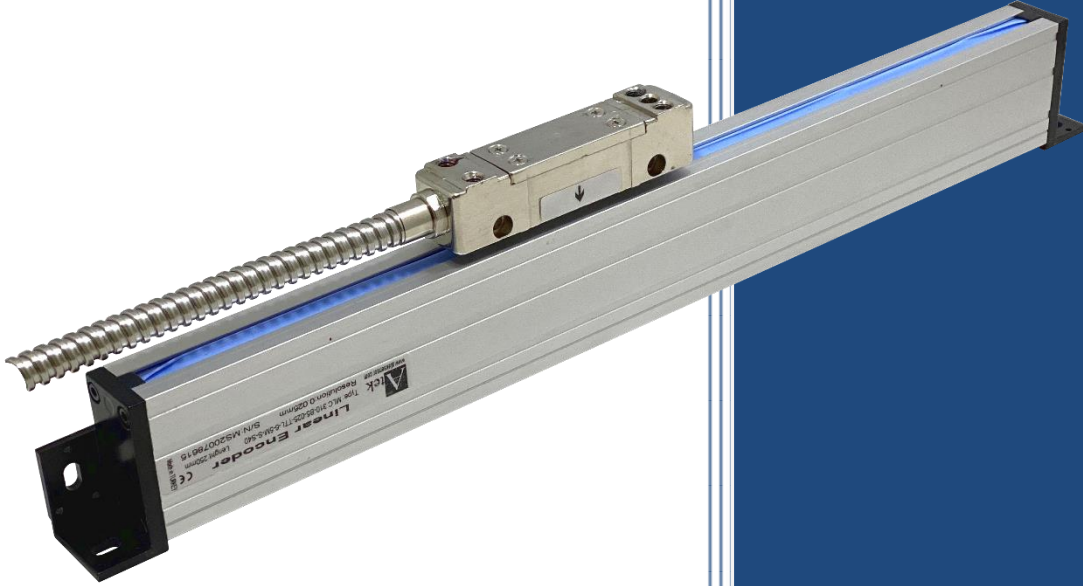




MLC 310

KOMPAKT SİSTEM

MANYETİK LINEER CETVELLER



- Yüksek doğruluk ve tekrarlanabilirlik
- Manyetik ölçüm
- Temassız/sürtünmesiz sistem
- Titreşim ve şoklara karşı yüksek tolerans
- 20 metreye kadar ölçüm
- Toz, yağ ve neme karşı dayanıklı
- Bakım gerektirmez
- Sağlam alüminyum gövde
- IP67 koruma sınıfı
- Kolay montaj

KULLANMA

KILAVUZU

1. UYARILAR

1. Bağlantı yetkili personel tarafından, güvenlik uyarıları dikkate alınarak yapılmalıdır.
2. Bağlantılar ve kullanım sırasında kullanım kılavuzundaki talimat ve uyarılara uyunuz.
3. Sensörün zarar görmemesi için besleme yönlerine ve voltaja dikkat edilmeli (TTL sensör için maks. 5V, Push-Pull sensör için maks. 30V) tüm bağlantılar yapılmadan enerji verilmemelidir.
4. Sensör ile kontrol ünitesi arasındaki mesafe mümkün mertebe kısa olmalıdır. Gerek kalmadıkça uygun konektör haricinde ek yapılmamalıdır.
5. Sensör kablosu büyük güçte enerji kabloları ve kontaktör, motor, anahtarlama güç kaynağı gibi endüktif ve kapasitif gürültü kaynaklarından uzak tutulmalıdır.
6. Sensör kablosunun örgülü (ekranlama) ucu toprak hattına mutlaka bağlanmalıdır.
7. Okuma yapılan manyetik bant her türlü manyetik alandan uzak tutulmalıdır.
8. Bandın bulunduğu profil yakınına komparatör, mıknatıs veya benzer özellikte manyetik etkiye sahip cihazlar yaklaşması bandın çalışma yapısını bozar.
9. Cetvel bağlantılarını enerji yokken yapınız, enerji altında hiçbir şekilde bağlantıları söküp takmayınız.
10. Cetvelde kullanıcı tarafından değiştirilebilecek veya herhangi bir arıza durumunda onarılabilecek bir parça yoktur, böyle bir durumda lütfen servisi arayınız.
11. Taşıma, nakliye ve depolama; toza, neme, darbeye, düşmeye, suya maruz kalmayacak şekilde orijinal ambalajında ve -25°C / +85°C ortam sıcaklığında olmalıdır.
12. Kullanıcının yapabileceği ürün temizliğinde alkol, tiner vb. kimyasal maddeler kullanılmamalıdır. Ürün nemli bir bez ile silinmelidir.
13. Ürün, kullanma kılavuzunda belirtilen özelliklerin dışında kullanıldığında zarar görebilir ve kullanılamaz duruma gelebilir. Bu durumda garanti kapsamı dışında kalacaktır.
14. Malın ayıplı olduğunun anlaşılması durumunda tüketici, 6502 sayılı Tüketicinin Korunması Hakkında Kanunun 11 inci maddesinde yer alan haklarından birini kullanabilir.
15. Tüketici, garantiden doğan haklarının kullanılması ile ilgili olarak çıkabilecek uyuşmazlıklarda Tüketici Hakem Heyetine veya Tüketici Mahkemesine başvurabilir.



2. GENEL BİLGİLER

MLC 310 serisi lineer ölçüm cetvelleri, kompakt olarak dış etkenlerden etkilenmemek üzere tasarlanmıştır. MLC 310 manyetik lineer ölçüm cetveli çift conta korumalı alüminyum profil ve bu alüminyum profil gövdeye yataklanmış şekilde hareket eden okuyucu kafadan oluşur. Sistem manyetik olarak, yani temassız ölçüm yaptığından sürtünmesizdir. Contalı sistem olduğu için toz, pislik ve talaştan ekstra korunmuştur. Bu yüzden talaşlı üretimin yapıldığı ortamlarda kullanılmak için en ideal çözümdür. MLC 310 manyetik lineer ölçüm cetveli temassız ve sürtünmesiz çalıştığı için optik (cam) cetvellerin kullanılmakta zorluk çekildiği yerlerde rahatlıkla kullanılır.

Genel Kullanım Alanları

- Manuel Tezgahlar
- Metal İşleme Makineleri
- Torna
- Freze
- Bohrwerk
- Vargel
- Taşlama
- Erozyon Tezgahları
- Sac İşleme Makineleri
- Kaynak Makineleri
- Bükme Pres Makineleri
- Robotik / Material Ambalajlama
- Lineer Yataklama Sistemleri
- Mermer Makineleri
- Ağaç Kesme Makineleri
- PVC Profil Kesme Makineleri
- Cam İşleme Makineleri
- Otomasyon ve Robotik Uygulamalar



ÜRÜN KODLAMASI

Manyetik Bant B5												Besleme Voltajı ve Çıkış Sinyali TTL : 5VDC Besleme Gerilimi, 5 VDC TTL RS422 Line Driver Sinyal Çıkışı PP : 10...30 VDC Besleme Gerilimi, 10...30 VDC Push-Pull Sinyal Çıkışı HTL : 10...30 VDC Besleme Gerilimi, 5 VDC TTL RS422 Line Driver Sinyal Çıkışı HPL : 5...30 VDC Besleme Gerilimi, 5...30 VDC Push-Pull Sinyal Çıkışı				Kablo Uzunluğu 3M : 3 Metre 3.5M : 3,5 Metre 4M : 4 Metre 5M : 5 Metre 6M : 6 Metre 7M : 7 Metre 8M : 8 Metre 9M : 9 Metre 10M : 10 Metre 15M : 15 Metre *Diğer seçenekler için sorunuz.				Ölçüm Mesafesi Standart stroke boyları tablosuna bakınız, diğer stroke boyları için iletişime geçiniz.			
MLC310	-	X	X	-	X	X	-	X	X	X	-	X	-	X	X	-	X	-	X	X	X	mm	
Model					Çözünürlük 05 : 5µm 10 : 10µm 25 : 25µm 50 : 50µm 62 : 62,5µm 100 : 100µm					Sinyal Çıkış Tipleri 2 : A, B 3 : A, B, Z 4 : A, /A, B, /B 6 : A, /A, B, /B, Z, /Z Z : Standart, 5mm'de bir Z Sinyali					Sensör/Kablo Tipi C : PUR Kablolu S : Spiralli								

3. TEKNİK ÖZELLİKLER

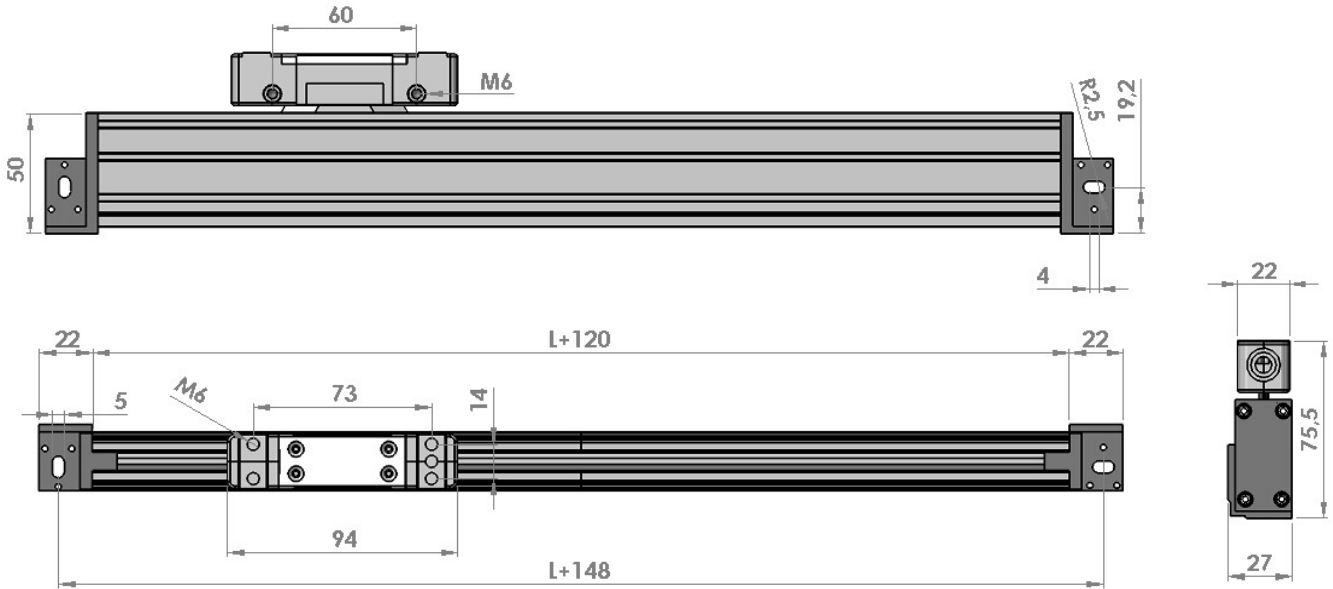
TEKNİK ÖZELLİKLER

Çalışma Sıcaklığı	- 25 ile 85 °C
Depolama Sıcaklığı	- 40 ile 100 °C
Koruma Sınıfı	IP67
Gövde	Alüminyum
Manyetik Bant Tipi	B5
Bant Okuma Mesafesi	0,1 ile 2 mm
Çalışma Hızı	3 m/s maks.
Bağlantı	D-Sub 9 Pin, 5 veya 8 x 0,14 mm ² ekranlı kablo
Doğruluk	±40 µm
Tekrarlanabilirlik	± 1 pulse

ELEKTRİKSEL ÖZELLİKLER

Besleme Gerilimi	5 Vdc, +10 Vdc...+30Vdc
Akım Tüketimi (maks.)	40 mA / kanal
Çıkış Tipi	TTL, Push Pull Line Driver
Çıkış Sinyalleri	A, /A, B, /B, Z, /Z
Çıkış Akımı	40 mA / kanal

BOYUTLAR



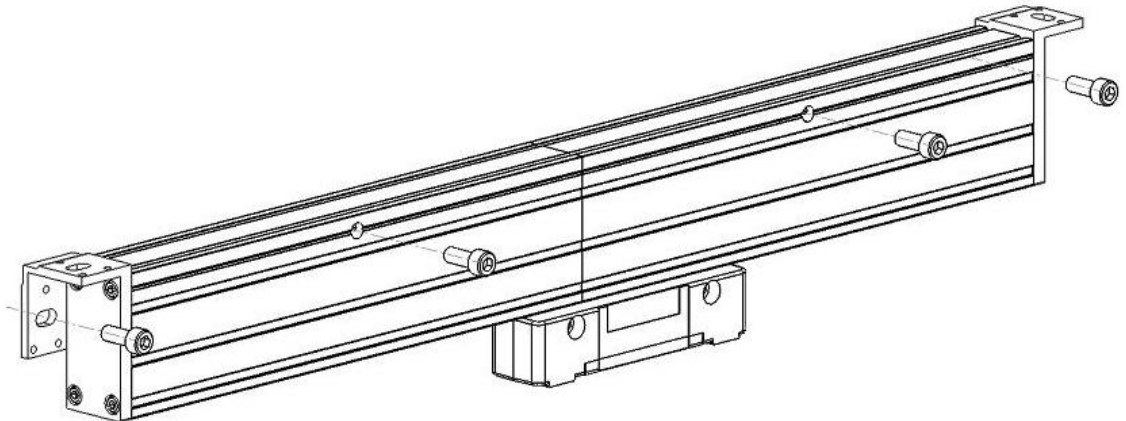
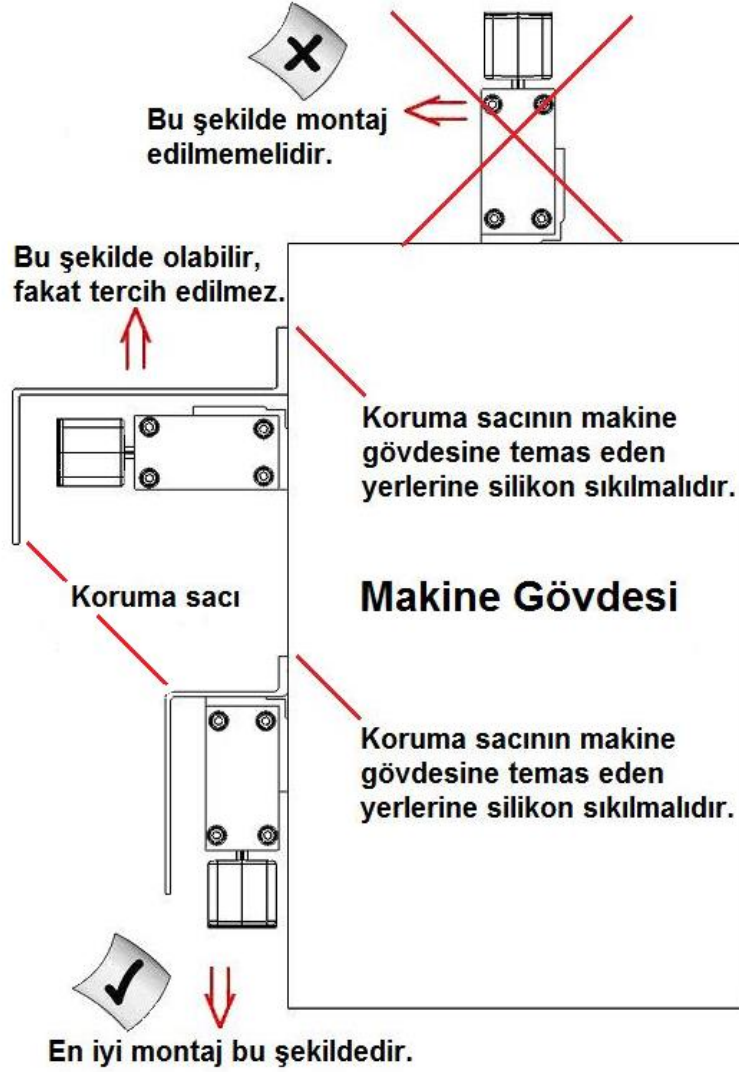
Standart Strok Boyları (L) (mm)

100	120	150	170	200	220	250	270	300	320
350	370	400	420	450	470	500	520	550	570
600	650	700	750	800	850	900	950	1000	1100
1200	1300	1400	1500	1600	1700	1800	2000	3000	4000

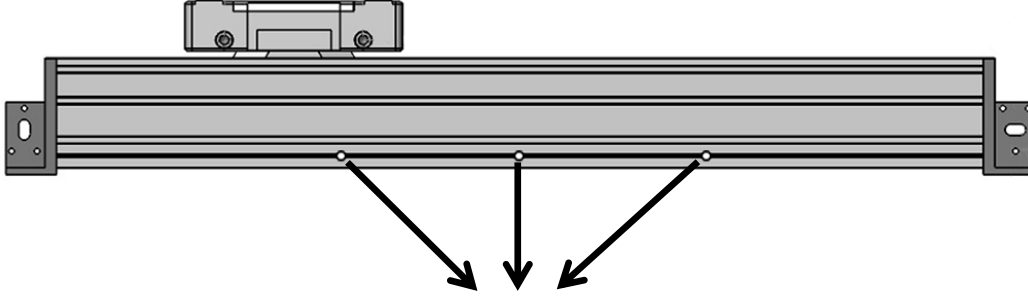
* 20.000 mm'ye kadar ölçüm mesafeleri kullanılabilir.

4.2. Montaj

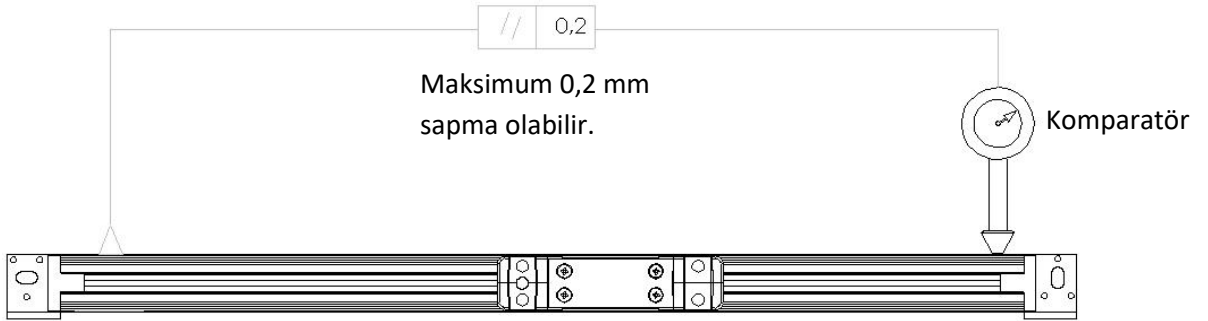
MLC 310 manyetik cetvelin montajının düzgün olması, sistemin düzgün çalışması bakımından önemli bir husustur. Şekilde sistemin doğru montaj şekli gösterilmiştir. Okuyucu sensörün üst kısmı yere bakacak şekilde montaj yapılmalıdır. Bu şekilde olumsuz etkenlerin sisteme etkisi en aza indirilmiş olur. Ayrıca koruma sacı kullanılmalı, makine gövdesi ile koruma sacının birleştiği noktalara silikon sıkılarak ekstra koruma sağlanmalıdır. Okuyucu kafa profilde yataklanmıştır, profil ile okuyucu kafa arasındaki mesafe sabittir. Okuyucu kafa ile profil arasındaki paralellik bütün mesafe boyunca aynı kalmalıdır. Montaj aşamasında cetvel profili ile okuyucu kafa gönyesi komparatör gibi uygun ekipmanlarla ayarlanmalıdır.



Cetvel Profilinin M4 Vida ile Sabitlenmesi

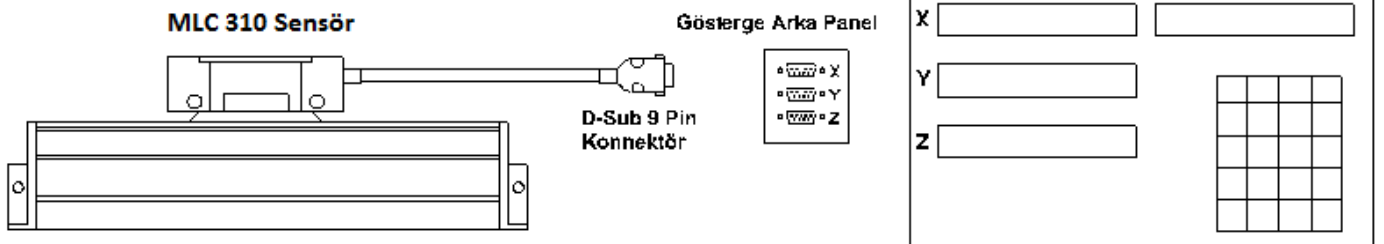


Uzun boyutlu cetvellerin montajında, cetvelin sadece iki yandan sabitlenmesi yeterli olmayabilmektedir. Böyle durumlarda cetvel profilinde bulunan en alttaki çizginin üzerinde montaj delikleri açılabilir. Montaj delikleri 6 mm çapında olacak şekilde çizgi boyunca istenilen yerden açılabilir. Böylece uzun cetveller de sağlıklı bir şekilde sabitlenebilir.

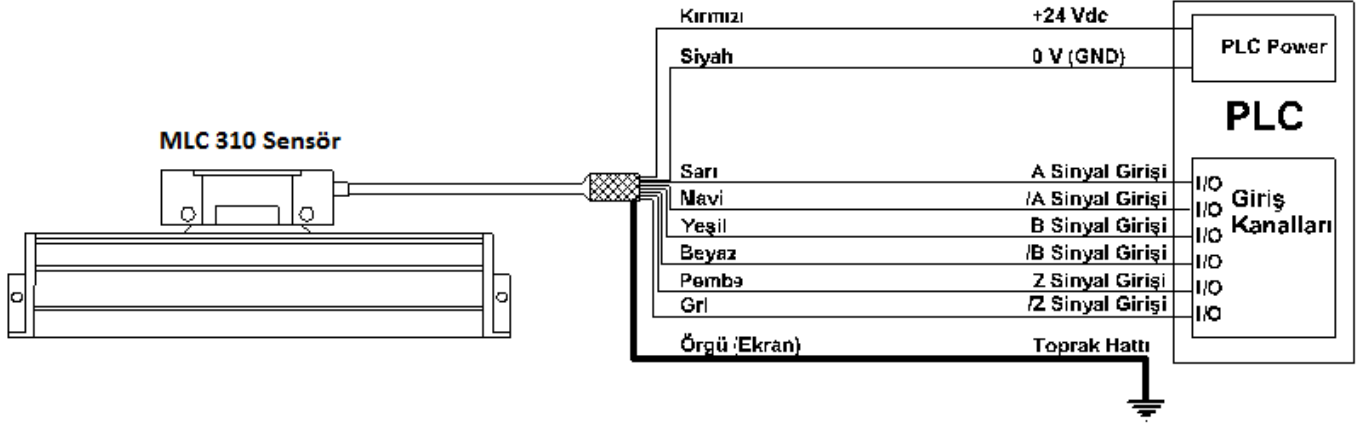


Uyarı: Cetvel montajını yaparken komparatörün mıknatıslı yüzeyini cetvel profiline yaklaştırmayınız.

Örnek Gösterge Uygulaması



Örnek PLC Uygulaması



*Diğer Soket Bağlantıları

S41 Soket

Pin Numarası	Kablo Rengi	Sinyal Adı
1	KIRMIZI	+ V
2	SİYAH	0 V
3	SARI	A
4	PEMBE	Z
5	YEŞİL	B
6	BEYAZ	/B
7	GRİ	/Z
8	MAVİ	/A
9	-	-

S87 Soket

Pin Numarası	Kablo Rengi	Sinyal Adı
1	-	-
2	KIRMIZI	+ V
3	SİYAH	GND
4	MAVİ	/A
5	SARI	A
6	BEYAZ	/B
7	GRİ	/Z
8	PEMBE	Z
9	YEŞİL	B

S86 Soket

Pin Numarası	Kablo Rengi	Sinyal Adı
1	PEMBE	Z
2	YEŞİL	B
3	SARI	A
4	-	-
5	SİYAH	GND
6	GRİ	/Z
7	BEYAZ	/B
8	MAVİ	/A
9	KIRMIZI	POWER SUPPLY

S71 Soket

Pin Numarası	Kablo Rengi	Sinyal Adı
1	SİYAH	GROUND
2	MAVİ	/A
3	BEYAZ	/B
4	GRİ	/Z
5	KIRMIZI	POWER SUPPLY
6	SARI	A
7	YEŞİL	B
8	PEMBE	Z
9	-	-

S57 Soket

Pin Numarası	Kablo Rengi	Sinyal Adı
1	SARI	A
2	MAVİ	/A
3	-	-
4	PEMBE	Z
5	GRİ	/Z
6	-	-
7	-	-
8	SİYAH	GROUND
9	-	-
10	YEŞİL	B
11	BEYAZ	/B
12	-	-
13	-	-
14	-	-
15	KIRMIZI	POWER SUPPLY

S43 Soket

Pin Numarası	Kablo Rengi	Sinyal Adı
1	SARI	A
2	MAVİ	/A
3	YEŞİL	B
4	BEYAZ	/B
5	PEMBE	Z
6	GRİ	/Z
7	-	-
8	-	-
9	KIRMIZI	POWER SUPPLY
10	-	-
11	SİYAH	GROUND
12	-	-
13	-	-
14	-	-
15	SHIELD	GND



ATEK ELEKTRONİK SENSÖR TEKNOLOJİLERİ SANAYİ VE TİCARET A.Ş.

📍 Gebze OSB, 800. Sokak, No:814 Gebze/KOCAELİ

☎ Tel: +90 262 673 76 00

📠 Fax : +90 262 673 76 08

🌐 Web: www.ateksensor.com

✉ E-Mail: info@ateksensor.com