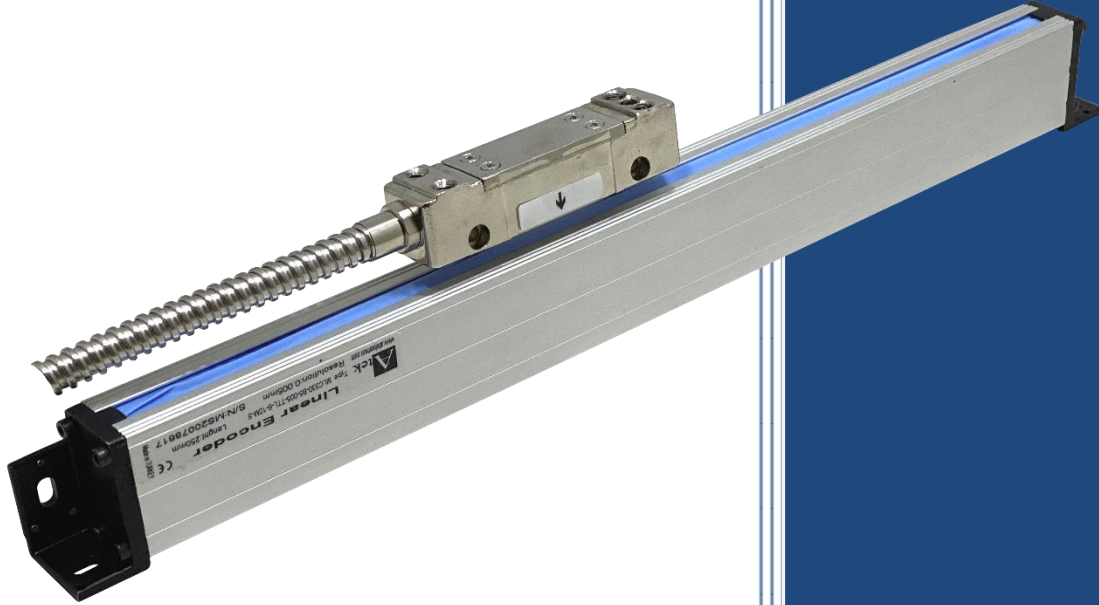




MLC 330

KOMPAKT SİSTEM

MANYETİK LİNEER CETVELLER



- Yüksek doğruluk ve tekrarlanabilirlik
- Manyetik ölçüm
- Temassız/sürtünmesiz sistem
- Titreşim ve şoklara karşı yüksek tolerans
- 20 metreye kadar ölçüm
- Toz, yağ ve neme karşı dayanıklı
- Bakım gerektirmez
- Sağlam, ince yapılı alüminyum gövde
- IP67 koruma sınıfı
- Kolay montaj

KULLANMA

KILAVUZU

1. GÜVENLİK UYARILARI

1. Bağlantı yetkili personel tarafından, güvenlik uyarıları dikkate alınarak yapılmalıdır.
2. Bağlantılar ve kullanım sırasında kullanım kılavuzundaki talimat ve uyarılara uyunuz.
3. Sensörün zarar görmemesi için besleme yönlerine ve voltaja dikkat edilmeli (TTL sensör için maks. 5V, Push-Pull sensör için maks. 30V) tüm bağlantılar yapılmadan enerji verilmemelidir.
4. Sensör ile kontrol ünitesi arasındaki mesafe mümkün mertebe kısa olmalıdır. Gerek kalmadıkça uygun konektör haricinde ek yapılmamalıdır.
5. Sensör kablosu büyük güçte enerji kabloları ve kontaktör, motor, anahtarlama güç kaynağı gibi endüktif ve kapasitif gürültü kaynaklarından uzak tutulmalıdır.
6. Sensör kablosunun örgülü (ekranlama) ucu toprak hattına mutlaka bağlanmalıdır.
7. Okuma yapılan manyetik bant her türlü manyetik alandan uzak tutulmalıdır.
8. Bandın bulunduğu profil yakınına komparatör, mıknatıs veya benzer özellikte manyetik etkiye sahip cihazlar yaklaşması bandın çalışma yapısını bozar.
9. Cetvel bağlantılarını enerji yokken yapınız, enerji altında hiçbir şekilde bağlantıları söküp takmayınız.
10. Cetvelde kullanıcı tarafından değiştirilebilecek veya herhangi bir arıza durumunda onarılabilecek bir parça yoktur, böyle bir durumda lütfen servisi arayınız.
11. Taşıma, nakliye ve depolama; toza, neme, darbeye, düşmeye, suya maruz kalmayacak şekilde orijinal ambalajında ve -25°C / +85°C ortam sıcaklığında olmalıdır.
12. Kullanıcının yapabileceği ürün temizliğinde alkol, tiner vb. kimyasal maddeler kullanılmamalıdır. Ürün nemli bir bez ile silinmelidir.
13. Ürün, kullanma kılavuzunda belirtilen özelliklerin dışında kullanıldığında zarar görebilir ve kullanılamaz duruma gelebilir. Bu durumda garanti kapsamı dışında kalacaktır.
14. Malın ayıplı olduğunun anlaşılması durumunda tüketici, 6502 sayılı Tüketicinin Korunması Hakkında Kanunun 11 inci maddesinde yer alan haklarından birini kullanabilir.
15. Tüketici, garantiden doğan haklarının kullanılması ile ilgili olarak çıkabilecek uyuşmazlıklarda Tüketici Hakem Heyetine veya Tüketici Mahkemesine başvurabilir.

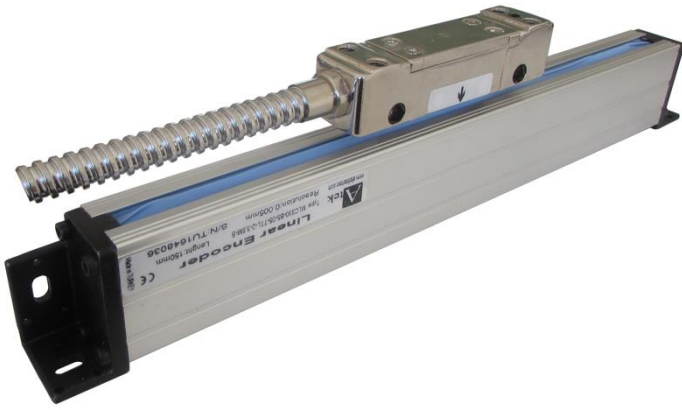


2. GENEL BİLGİLER

MLC 330 serisi lineer ölçüm cetvelleri, kompakt olarak dış etkenlerden etkilenmemek üzere tasarlanmıştır. MLC 330 manyetik lineer ölçüm cetveli çift conta korumalı alüminyum profil ve bu alüminyum profil gövdeye yataklanmış şekilde hareket eden okuyucu kafadan oluşur. Sistem manyetik olarak, yani temassız ölçüm yaptığından sürtünmesizdir. Contalı sistem olduğu için toz, pislik ve talaştan ekstra korunmuştur. Bu yüzden talaşlı üretimin yapıldığı ortamlarda kullanılmak için en ideal çözümdür. MLC 330 manyetik lineer ölçüm cetveli temassız ve sürtünmesiz çalıştığı için optik (cam) cetvellerin kullanılmakta zorluk çekildiği yerlerde rahatlıkla kullanılır.

Genel Kullanım Alanları

- Manuel Tezgahlar
- Metal İşleme Makineleri
- Torna
- Freze
- Bohrwerk
- Vargel
- Taşlama
- Erozyon Tezgahları
- Sac İşleme Makineleri
- Kaynak Makineleri
- Bükme Pres Makineleri
- Robotik / Material Ambalajlama
- Lineer Yataklama Sistemleri
- Mermer Makineleri
- Ağaç Kesme Makineleri
- PVC Profil Kesme Makineleri
- Cam İşleme Makineleri
- Otomasyon ve Robotik Uygulamalar



ÜRÜN KODLAMASI

Manyetik Bant

B5

Besleme Voltajı ve Çıkış Sinyali

TTL : 5VDC Besleme Gerilimi,
5 VDC TTL RS422 Line Driver Sinyal Çıkışı
PP : 10...30 VDC Besleme Gerilimi,
10...30 VDC Push-Pull Sinyal Çıkışı
HTL : 10...30 VDC Besleme Gerilimi,
5 VDC TTL RS422 Line Driver Sinyal Çıkışı
HPL : 5...30 VDC Besleme Gerilimi,
5...30 VDC Push-Pull Sinyal Çıkışı

Kablo Uzunluğu

3M : 3 Metre
3.5M : 3,5 Metre
4M : 4 Metre
5M : 5 Metre
6M : 6 Metre
7M : 7 Metre
8M : 8 Metre
9M : 9 Metre
10M : 10 Metre
15M : 15 Metre

*Diğer seçenekler için sorunuz.

Ölçüm Mesafesi

Standart stroke boyları tablosuna bakınız, diğer stroke boyları için iletişime geçiniz.

MLC330	-	X	X	-	X	X	-	X	X	X	-	X	-	X	X	-	X	-	X	X	X	mm
Model					Çözünürlük				Sinyal Çıkış Tipleri				Sensör/Kablo Tipi									
					05 : 5µm 10 : 10µm 25 : 25µm 50 : 50µm 62 : 62,5µm 100 : 100µm				2 : A, B 3 : A, B, Z 4 : A, /A, B, /B 6 : A, /A, B, /B, Z, /Z Z : Standart, 5 mm'de bir Z Sinyali				C : PUR Kablolu S : Spiralli									

3. TEKNİK ÖZELLİKLER

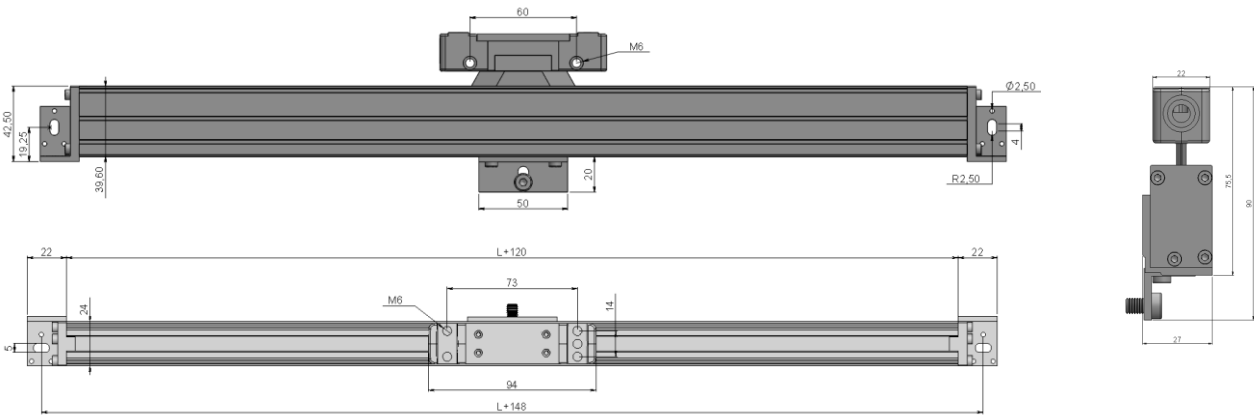
TEKNİK ÖZELLİKLER

Çalışma Sıcaklığı	- 25 ile 85 °C
Depolama Sıcaklığı	- 40 ile 100 °C
Koruma Sınıfı	IP67
Gövde	Alüminyum
Manyetik Bant Tipi	B5
Bant Okuma Mesafesi	0,1 mm ile 2 mm
Çalışma Hızı	3 m/s maks.
Bağlantı	D-Sub 9 Pin, 5 veya 8 x 0,14 mm ² ekranlı kablo
Doğruluk	± 40 µm/m ya da ± 20 µm/m
Tekrarlanabilirlik	± 1 pulse

ELEKTRİKSEL ÖZELLİKLER

Besleme Gerilimi	5 Vdc, +10 Vdc...+30Vdc
Besleme Akımı	Maksimum 40 mA / Kanal
Çıkış Tipi	TTL, Push Pull Line Driver
Çıkış Sinyalleri	A, /A, B, /B, Z, /Z
Çıkış Akımı	40 mA / Kanal

BOYUTLAR



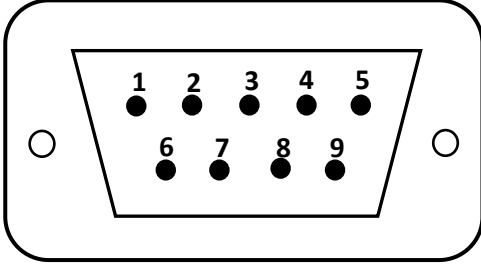
Standart Strok Boyları (L) (mm)

100	120	150	170	200	220	250	270	300	320
350	370	400	420	450	470	500	520	550	570
600	650	700	750	800	850	900	950	1000	1100
1200	1300	1400	1500	1600	1700	1800	2000	3000	4000

* 20.000 mm'ye kadar ölçüm mesafeleri kullanılabilir.

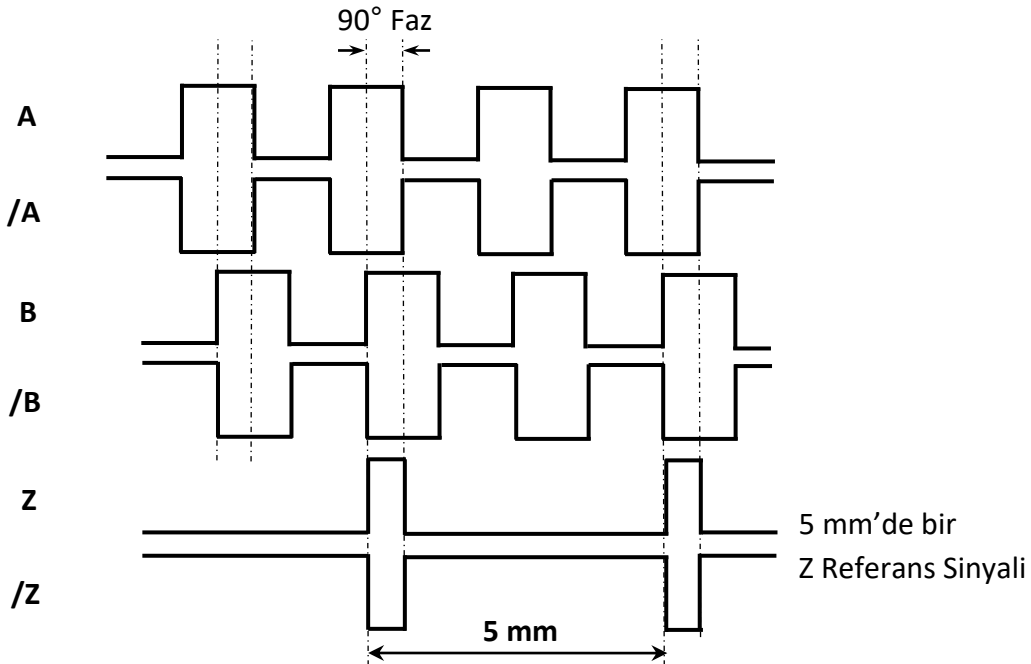
4. BAĞLANTILAR

4.1. Pin Bağlantıları



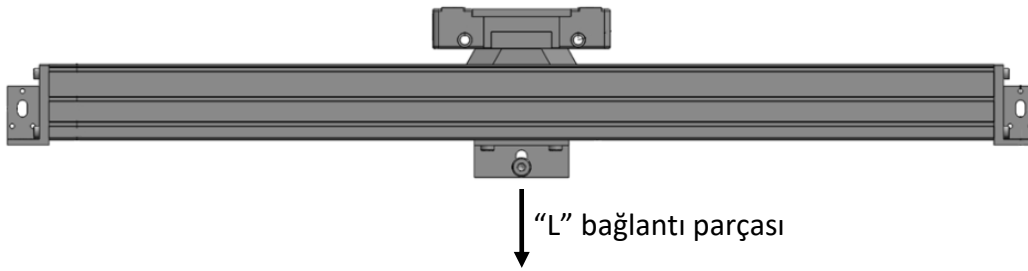
Aşağıdaki tabloda sensörün çıkış sinyallerinin kablo renkleri verilmiştir. Eğer kontrol devresi uygunsa Line Driver sensörlerde çıkış sinyallerinin değerleri de (/A, /B, /Z) sisteme dahil edilmelidir. Kontrol devresi buna müsait değilse /A, /B, /Z sinyallerinin kabloları ayrı ayrı izole edilmiş şekilde sabitlenmelidir. Bu uçlarda da elektrik olduğu unutulmamalıdır.

Pin Numarası	Kablo Rengi	Sinyal Adı
1	Sarı	A
2	Beyaz	/B
3	Kırmızı	+V
4	Siyah	0V
5	Mavi	/A
6	Yeşil	B
7	Gri	/Z
8	Pembe	Z
9	Ekran	Toprak

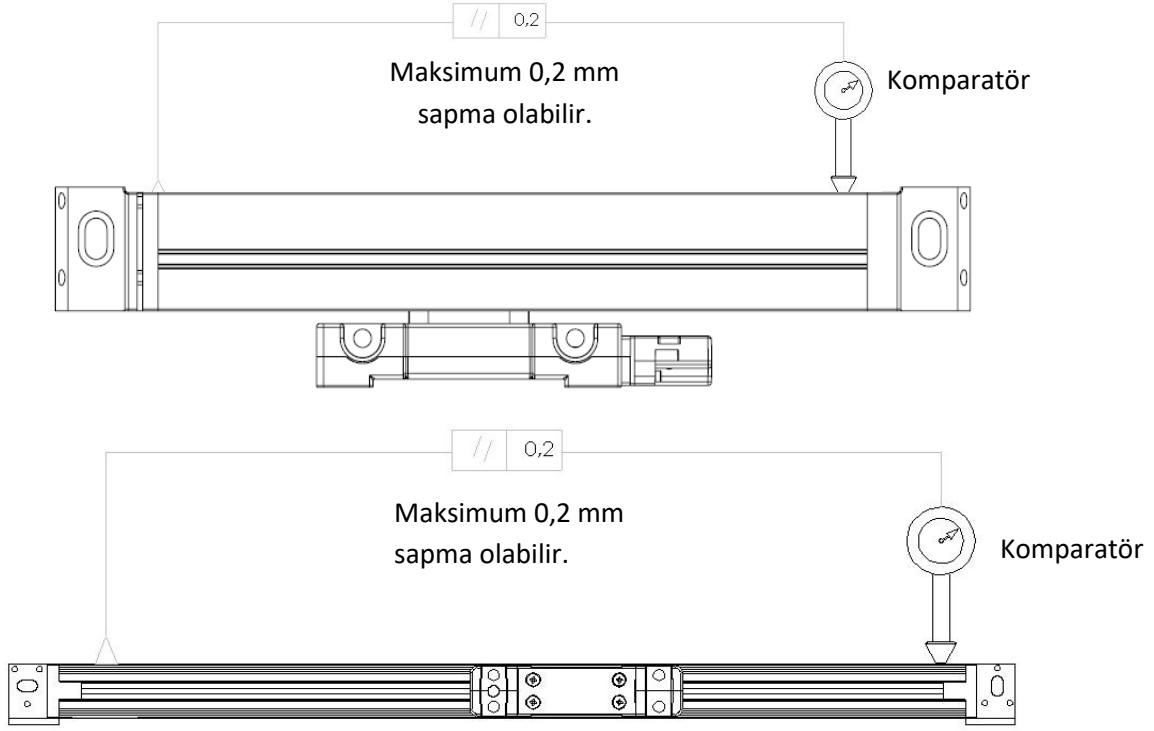


4.2. Montaj

MLC 330 manyetik cetvelin montajının düzgün olması, sistemin düzgün çalışması bakımından önemli bir husustur. Şekilde sistemin doğru montaj şekli gösterilmiştir. Okuyucu sensörün üst kısmı yere bakacak şekilde montaj yapılmalıdır. Bu şekilde olumsuz etkenlerin sisteme etkisi en aza indirilmiş olur. Ayrıca koruma sacı kullanılmalı, makine gövdesi ile koruma sacının birleştiği noktalara silikon sıkılarak ekstra koruma sağlanmalıdır. Okuyucu kafa profilinde yataklanmıştır, profil ile okuyucu kafa arasındaki mesafe sabittir. Okuyucu kafa ile profil arasındaki paralellik bütün mesafe boyunca aynı kalmalıdır. Montaj aşamasında cetvel profili ile okuyucu kafa gönyesi komparatör gibi uygun ekipmanlarla ayarlanmalıdır.

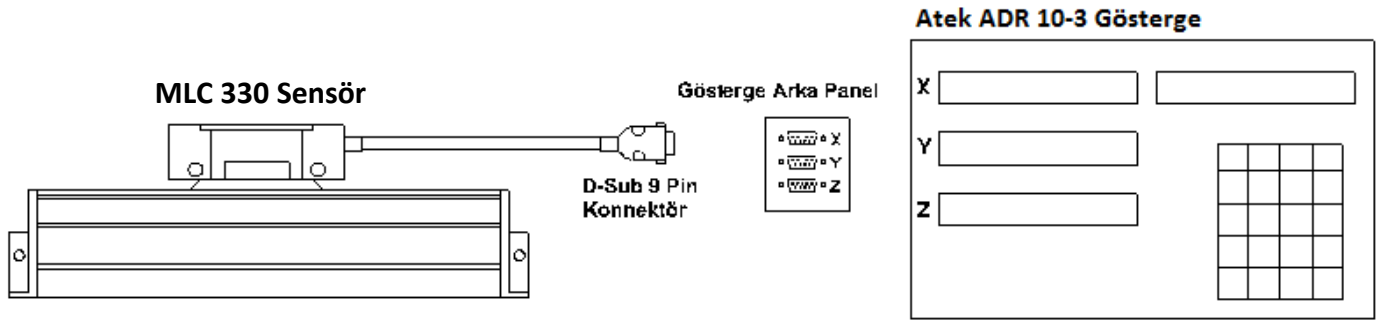


Uzun boyutlu cetvellerin montajında, cetvelin sadece iki yandan sabitlenmesi yeterli gelemeyebilmektedir. Böyle durumlarda cetvel profilinin alt tarafında bulunan “L” bağlantı parçası ile orta noktalarından M4 vida ile sabitlemek gerekir. “L” bağlantı parçası sağa sola çekilerek istenen yerden bağlanabilir. Böylece uzun cetvellerin esneme yaparak ölçüm hatası yapması önlenmiş olur.

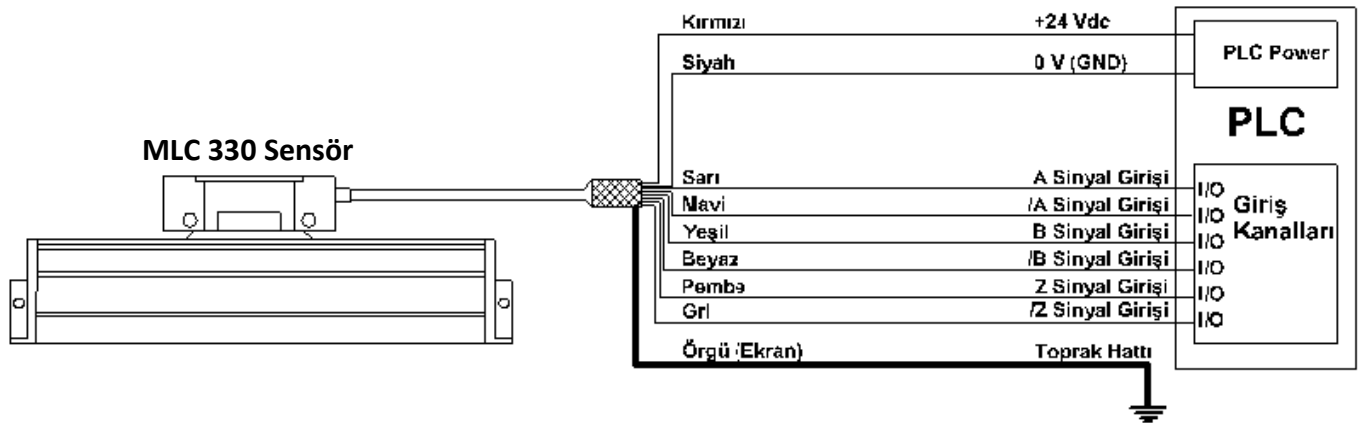


Uyarı: Cetvel montajını yaparken komparatörün mıknatıslı yüzeyini cetvel profiline yaklaştırmayınız.

Örnek Gösterge Uygulaması



Örnek PLC Uygulaması



*Diğer Soket Bağlantıları

S41 Soket

Pin Numarası	Kablo Rengi	Sinyal Adı
1	KIRMIZI	+ V
2	SİYAH	0 V
3	SARI	A
4	PEMBE	Z
5	YEŞİL	B
6	BEYAZ	/B
7	GRİ	/Z
8	MAVİ	/A
9	-	-

S87 Soket

Pin Numarası	Kablo Rengi	Sinyal Adı
1	-	-
2	KIRMIZI	+ V
3	SİYAH	GND
4	MAVİ	/A
5	SARI	A
6	BEYAZ	/B
7	GRİ	/Z
8	PEMBE	Z
9	YEŞİL	B

S86 Soket

Pin Numarası	Kablo Rengi	Sinyal Adı
1	PEMBE	Z
2	YEŞİL	B
3	SARI	A
4	-	-
5	SİYAH	GND
6	GRİ	/Z
7	BEYAZ	/B
8	MAVİ	/A
9	KIRMIZI	POWER SUPPLY

S71 Soket

Pin Numarası	Kablo Rengi	Sinyal Adı
1	SİYAH	GROUND
2	MAVİ	/A
3	BEYAZ	/B
4	GRİ	/Z
5	KIRMIZI	POWER SUPPLY
6	SARI	A
7	YEŞİL	B
8	PEMBE	Z
9	-	-

S50 ve S58 Soket

Pin Numarası	Kablo Rengi	Sinyal Adı
1	PEMBE	Z
2	GRİ	/Z
3	KIRMIZI	POWER SUPPLY
4	-	-
5	SİYAH	GROUND
6	SARI	A
7	MAVİ	/A
8	BEYAZ	/B
9	YEŞİL	B

S42 Soket (SINO BAĞLANTI)

Pin Numarası	Kablo Rengi	Sinyal Adı
1	MAVİ	/A
2	SİYAH	GROUND
3	BEYAZ	/B
4	-	-
5	GRİ	/Z
6	SARI	A
7	KIRMIZI	POWER SUPPLY
8	YEŞİL	B
9	PEMBE	Z

S57 Soket

Pin Numarası	Kablo Rengi	Sinyal Adı
1	SARI	A
2	MAVİ	/A
3	-	-
4	PEMBE	Z
5	GRİ	/Z
6	-	-
7	-	-
8	SİYAH	GROUND
9	-	-
10	YEŞİL	B
11	BEYAZ	/B
12	-	-
13	-	-
14	-	-
15	KIRMIZI	POWER SUPPLY

S43 Soket

Pin Numarası	Kablo Rengi	Sinyal Adı
1	SARI	A
2	MAVİ	/A
3	YEŞİL	B
4	BEYAZ	/B
5	PEMBE	Z
6	GRİ	/Z
7	-	-
8	-	-
9	KIRMIZI	POWER SUPPLY
10	-	-
11	SİYAH	GROUND
12	-	-
13	-	-
14	-	-
15	SHIELD	GND



ATEK ELEKTRONİK SENSÖR TEKNOLOJİLERİ SANAYİ VE TİCARET A.Ş.

📍 Gebze OSB, 800. Sokak, No:814 Gebze/KOCAELİ

☎ Tel: +90 262 673 76 00

📠 Fax : +90 262 673 76 08

🌐 Web: www.ateksensor.com

✉ E-Mail: info@ateksensor.com

✉ E-Mail: info@ateksensor.com