

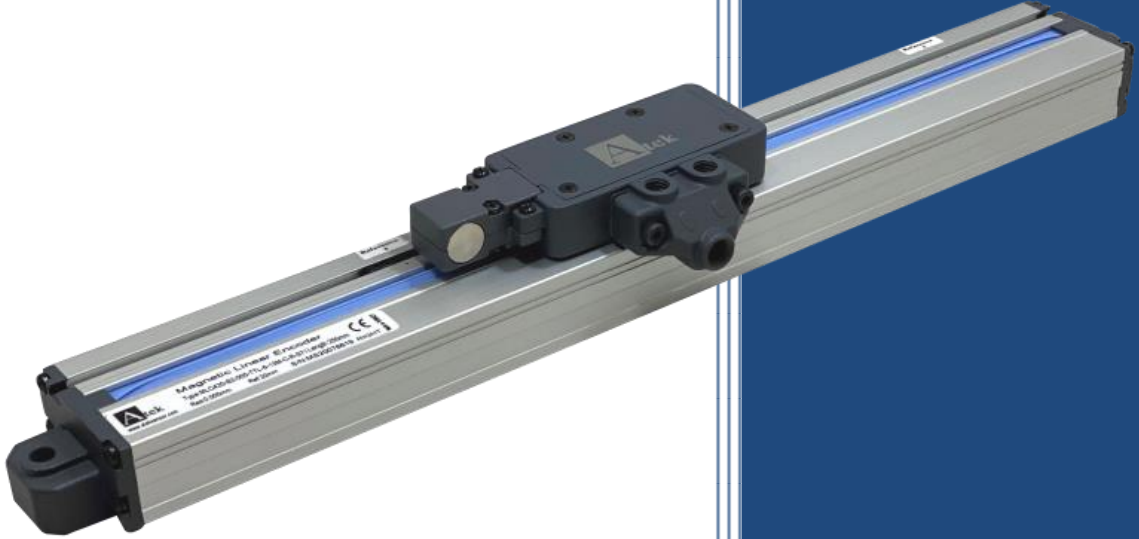


# MLC 420

## TAŞINABİLİR

## REFERANS NOKTASI

### MANYETİK LİNEER CETVELLER



- İnkremental enkoder çıkışı: A, B, Z, /A, /B, /Z
- Taşınabilir referans noktası
- 2000 mm 'ye kadar strok değerleri
- Soketli yapı
- Mükemmel yataklama sistemi
- Yüksek kararlılık
- IP65 koruma sınıfı
- Kolay montaj
- Aynı cetvel sağ ya da sol olarak kullanılabilir
- Delem, Cybelec ve ESA cihazlarla uyumlu

## KULLANMA

## KILAVUZU



## 1. GÜVENLİK UYARILARI

1. Bağlantı yetkili personel tarafından, güvenlik uyarıları dikkate alınarak yapılmalıdır.
2. Bağlantılar ve kullanım sırasında kullanım kılavuzundaki talimat ve uyarılara uyunuz.
3. Sensörün zarar görmemesi için besleme yönlerine ve voltaja dikkat edilmeli (TTL sensör için maks. 5V, Push-Pull sensör için maks. 30V) tüm bağlantılar yapılmadan enerji verilmemelidir.
4. Sensör ile kontrol ünitesi arasındaki mesafe mümkün mertebe kısa olmalıdır. Gerek kalmadıkça uygun konektör haricinde ek yapılmamalıdır.
5. Sensör kablosu büyük güçte enerji kabloları ve kontaktör, motor, anahtarlama güç kaynağı gibi endüktif ve kapasitif gürültü kaynaklarından uzak tutulmalıdır.
6. Sensör kablosunun örgülü (ekranlama) ucu toprak hattına mutlaka bağlanmalıdır.
7. Okuma yapılan manyetik bant her türlü manyetik alandan uzak tutulmalıdır.
8. Bandın bulunduğu profil yakınına komparatör, mıknatıs veya benzer özellikte manyetik etkiye sahip cihazlar yaklaşması bandın çalışma yapısını bozar.
9. Cetvel bağlantılarını enerji yokken yapınız, enerji altında hiçbir şekilde bağlantıları söküp takmayınız.
10. Cetvelde kullanıcı tarafından değiştirilebilecek veya herhangi bir arıza durumunda onarılabilecek bir parça yoktur, böyle bir durumda lütfen servisi arayınız.
11. Taşıma, nakliye ve depolama; toza, neme, darbeye, düşmeye, suya maruz kalmayacak şekilde orijinal ambalajında ve -25°C / +85°C ortam sıcaklığında olmalıdır.
12. Kullanıcının yapabileceği ürün temizliğinde alkol, tiner vb. kimyasal maddeler kullanılmamalıdır. Ürün nemli bir bez ile silinmelidir.
13. Ürün, kullanma kılavuzunda belirtilen özelliklerin dışında kullanıldığında zarar görebilir ve kullanılamaz duruma gelebilir. Bu durumda garanti kapsamı dışında kalacaktır.
14. Malın ayıplı olduğunun anlaşılması durumunda tüketici, 6502 sayılı Tüketicinin Korunması Hakkında Kanunun 11 inci maddesinde yer alan haklarından birini kullanabilir.
15. Tüketici, garantiden doğan haklarının kullanılması ile ilgili olarak çıkabilecek uyuşmazlıklarda Tüketici Hakem Heyetine veya Tüketici Mahkemesine başvurabilir.



## 2. GENEL BİLGİLER

2040 mm'ye kadar olan ölçümlerde, yüksek hız ve titreşimli ortamlarda en iyi performansı elde etmek için kullanılmaktadır. Montaj noktaları ve dizaynıyla sıcaklık değişimi nedeniyle oluşabilecek hataları en aza indirir. Diğer taraftan makinenin sebep olduğu titreşimlere karşı özel önlem alınmıştır. Ergonomik dizaynı sayesinde kablo çıkışı cetveli engellemez ve tam bir kararlılık halinde çalışır.



Taşınabilir referans noktası sayesinde, üretimden sağ veya sol olarak gönderilen MLC 420'nin yönü, kullanıcı tarafından değiştirilebilmektedir.

### ÜRÜN KODLAMASI

Manyetik Bant															Besleme Voltajı ve Çıkış Sinyali					Kablo Uzunluğu					Ölçüm Mesafesi				
MLC420	-	X	X	-	X	X	-	X	X	X	-	X	-	X	X	-	X	-	X	X	X	mm	-	X					
<b>Model</b>	<b>Çözünürlük</b>										<b>Sinyal Çıkış Tipleri</b>					<b>Sensör/Kablo Tipi</b>					<b>SAĞ / SOL</b>								
	05 : 5µm 10 : 10µm 25 : 25µm 50 : 50µm										2 : A, B 3 : A, B, Z 4 : A, /A, B, /B 6 : A, /A, B, /B, Z, /Z  Standart, tek Z referans sinyali Opsiyonel, 2 mm'de bir Z Sinyali					C : PUR Kablolulu					L : Sol R : Sağ								

### 3. TEKNİK ÖZELLİKLER

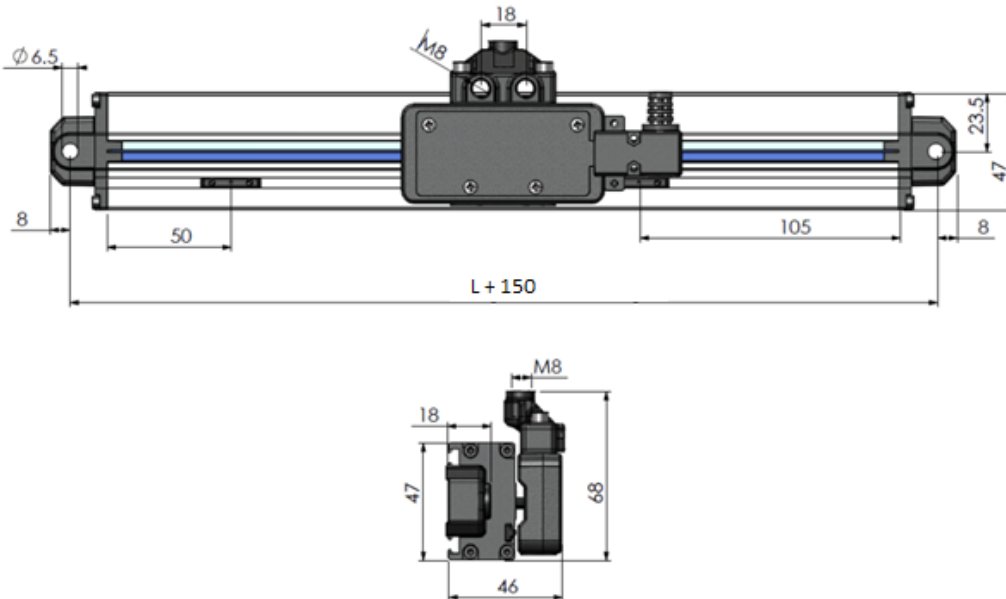
#### TEKNİK ÖZELLİKLER

Çalışma Sıcaklığı	- 25 ile 85 °C
Depolama Sıcaklığı	- 40 ile 100 °C
Koruma Sınıfı	IP65
Gövde	Alüminyum
Manyetik Bant Tipi	B2
Bant Okuma Mesafesi	1,5 mm
Çalışma Hızı	3 m/s maks.
Bağlantı	D-Sub 9 Pin, 5 veya 8 x 0,14 mm <sup>2</sup> ekranlı kablo
Doğruluk	± 40 µm
Tekrarlanabilirlik	± 1 pulse

#### ELEKTRİKSEL ÖZELLİKLER

Besleme Gerilimi	5 Vdc, +10 Vdc...+30Vdc
Besleme Akımı	40 mA / kanal maks.
Çıkış Tipi	TTL, Push Pull Line Driver
Çıkış Sinyalleri	A, /A, B, /B, Z, /Z
Çıkış Akımı	40 mA / kanal maks.
Bağışıklık	EN-61000-6-2:2005

#### BOYUTLAR

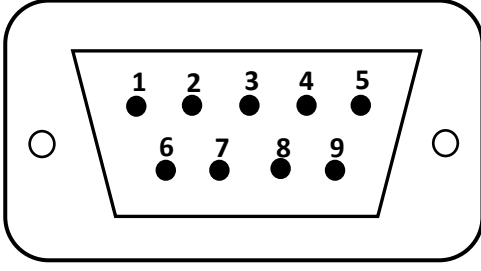


#### Standart Ölçme Uzunlukları (L) \*

100	120	150	170
200	220	250	270
300	320	350	370
400	420	450	470
500	520	550	570
600	650	700	750
800	850	900	950
1000	1100	1200	1300
1400	1500	1600	1700
1800	2000		

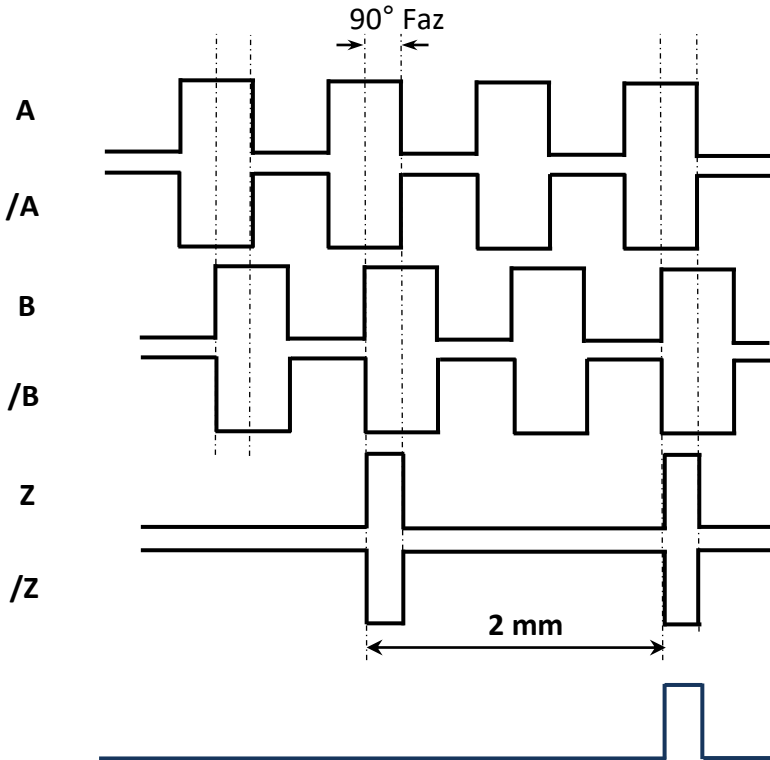
## 4. BAĞLANTILAR

### 4.1. Pin Bağlantıları



Aşağıdaki tabloda sensörün çıkış sinyallerinin kablo renkleri verilmiştir. Eğer kontrol devresi uygunsa Line Driver sensörlerde çıkış sinyallerinin değerleri de (/A, /B, /Z) sisteme dahil edilmelidir. Kontrol devresi buna müsait değilse /A, /B, /Z sinyallerinin kabloları ayrı ayrı izole edilmiş şekilde sabitlenmelidir. Bu uçlarda da elektrik olduğu unutulmamalıdır.

Pin Numarası	Kablo Rengi	Sinyal Adı
1	SARI	A
2	BEYAZ	/B
3	KIRMIZI	POWER SUPPLY
4	SİYAH	0 V
5	MAVİ	/A
6	YEŞİL	B
7	GRİ	/Z
8	PEMBE	Z
9	SHIELD	GROUND

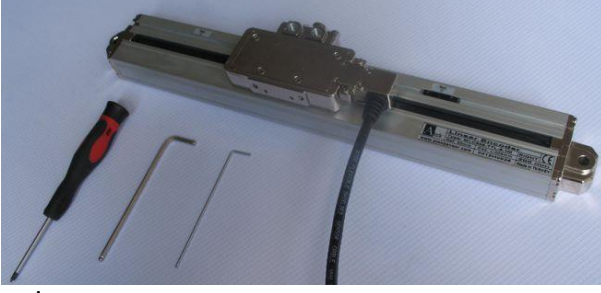


**Opsiyonel**  
2 mm'de bir Z Pulse

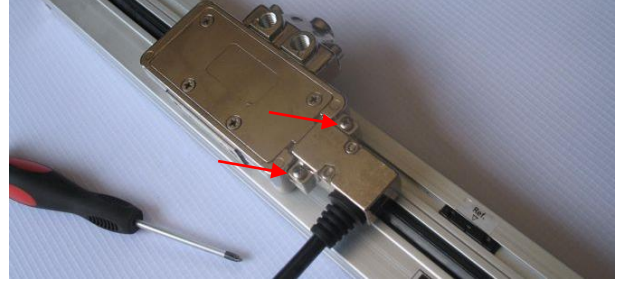
**Standart**  
Tek "Z" Referans Sinyali  
(Örneğin Başlama Noktasında)

## 4.2. Referans Noktası Değişimi (Sağ/Sol Değişikliği)

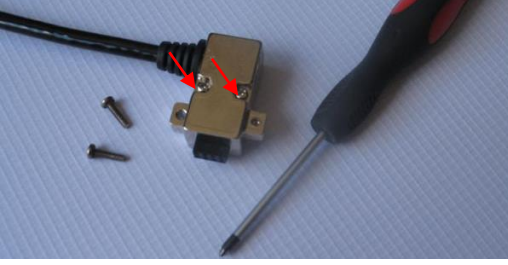
MLC 420, taşınabilir referans noktası sayesinde fabrika çıkışındaki yönü değiştirilebilir. Örneğin fabrika çıkışında sağ olan bir cetvel kullanıcı tarafından sol cetvele dönüştürülebilir;



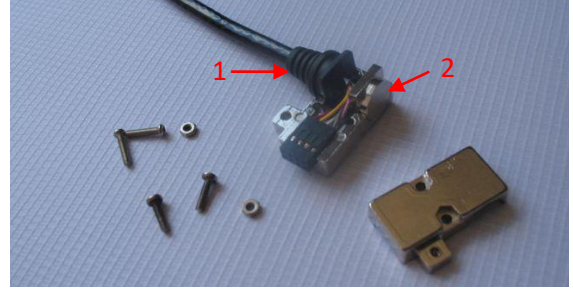
İşlem için, 1 adet yıldız tornavida, 1 adet 1,5 mm alyan; 1 adet 3 mm alyana ihtiyaç vardır.



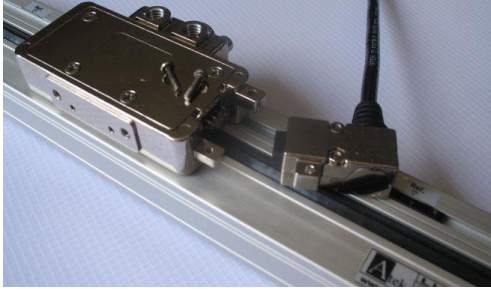
Yıldız tornavida ile soket sökülür.



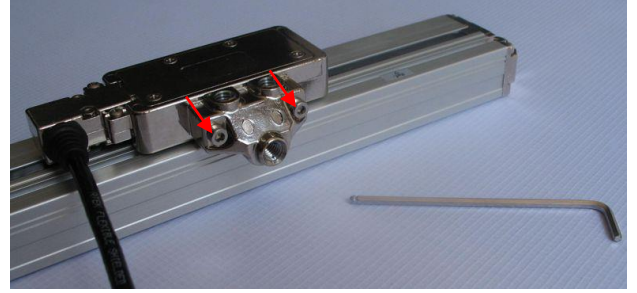
Soket söküldükten sonra yine yıldız tornavida ile kablo yönü değiştirilmesi için soket açılır.



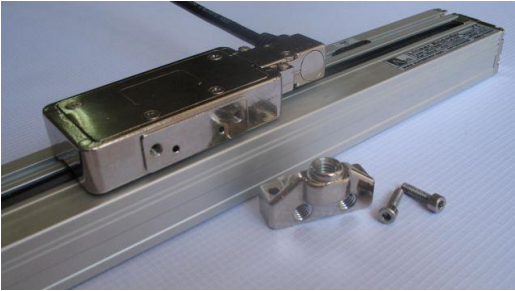
Açılan socketin içerisinde kablo (1) ile koruma kapağının(2) yeri değiştirilir. Soket kapatılır.



Soket yerine takılır. Yıldız tornavida ile vidaları tekrar kapatılır. Artık kablo diğer yödedir.



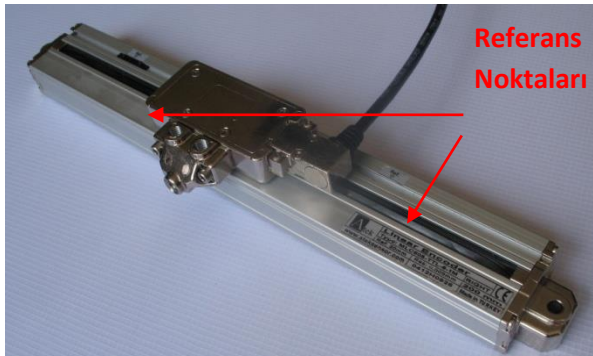
3 mm alyan ile üst bağlantı kafasının setiskur vidaları gevşetilir ve üst bağlantı kafası çıkartılır.



Sökülen üst bağlantı kafası, sensörün diğer yönüne alyan yardımıyla vidalanır.

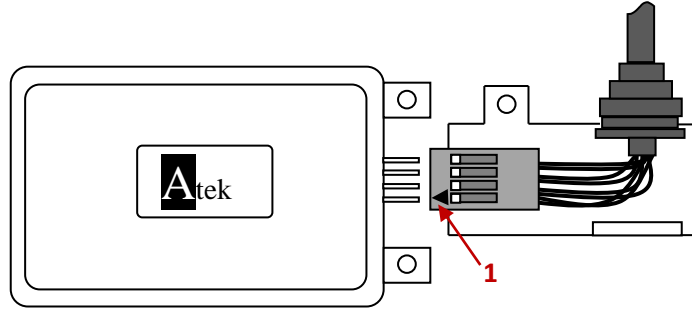


Referans noktasını değiştirmek için 1,5 mm alyan ile referans belirleyicisinin setiskur vidaları çözülür ve diğer referans noktasına sürüklenir. Setiskurlar tekrar sıkılır.



MLC 420, artık sol cetvel olarak kullanılabilir.



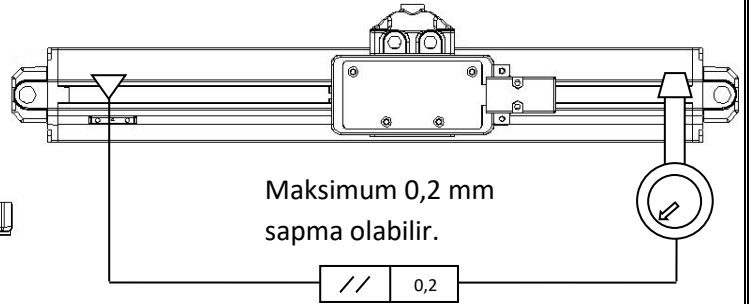
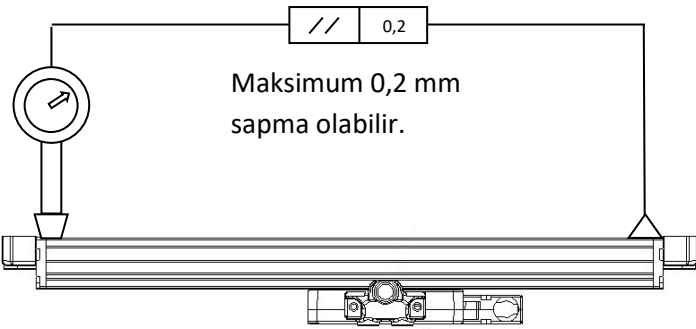


### DİKKAT !!!

Açılan soketin içerisinde, kablo yönü değiştirilirken, soket üzerindeki ok işaretinin (1) şeklindeki gibi kalmasına dikkat ediniz!

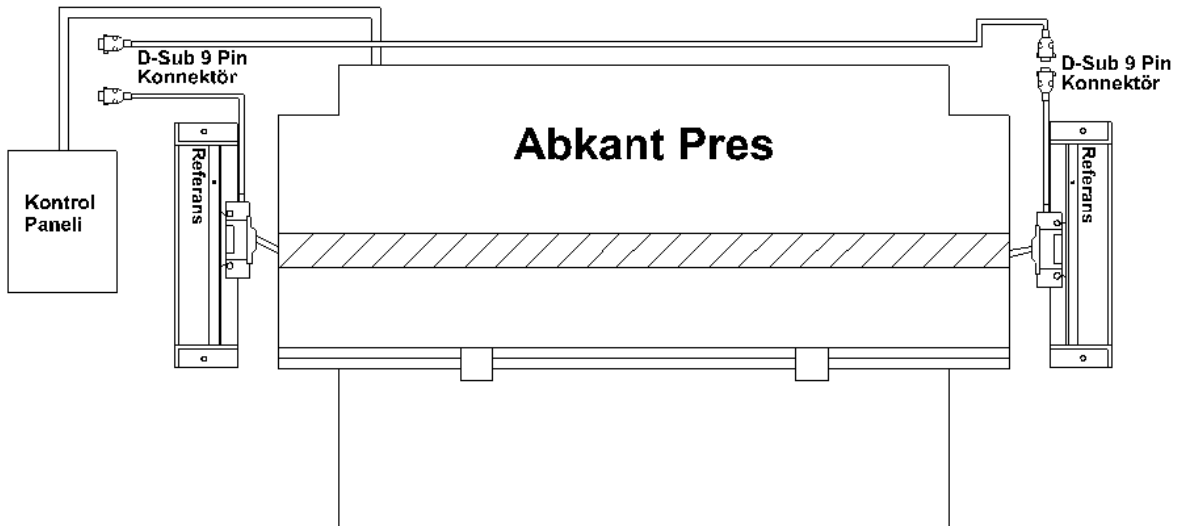
#### 4.3. Montaj

MLC 420 manyetik cetvelin montajının düzgün olması, sistemin düzgün çalışması bakımından önemli bir husustur. Okuyucu kafa profilde yataklanmıştır, profil ile okuyucu kafa arasındaki mesafe sabittir. Okuyucu kafa ile profil arasındaki paralellik bütün mesafe boyunca aynı kalmalıdır. Montaj aşamasında cetvel profili ile okuyucu kafa gönyesi komparatör gibi uygun ekipmanlarla ayarlanmalıdır.



**GÜÇLÜ MANYETİK ALANDAN UZAK TUTUNUZ.**

#### ÖRNEK MLC 420 R&L (SAĞ VE SOL) SENSÖR UYGULAMASI





## \*Diğer soket bağlantıları

### S41 Soket

Pin Numarası	Kablo Rengi	Sinyal Adı
1	KIRMIZI	POWER SUPPLY
2	SİYAH	0 V
3	SARI	A
4	PEMBE	Z
5	YEŞİL	B
6	BEYAZ	/B
7	GRİ	/Z
8	MAVİ	/A
9	-	-

### S87 Soket

Pin Numarası	Kablo Rengi	Sinyal Adı
1	-	-
2	KIRMIZI	POWER SUPPLY
3	SİYAH	GROUND
4	MAVİ	/A
5	SARI	A
6	BEYAZ	/B
7	GRİ	/Z
8	PEMBE	Z
9	YEŞİL	B

### S86 Soket

Pin Numarası	Kablo Rengi	Sinyal Adı
1	PEMBE	Z
2	YEŞİL	B
3	SARI	A
4	-	-
5	SİYAH	GROUND
6	GRİ	/Z
7	BEYAZ	/B
8	MAVİ	/A
9	KIRMIZI	POWER SUPPLY

### S71 Soket

Pin Numarası	Kablo Rengi	Sinyal Adı
1	SİYAH	GROUND
2	MAVİ	/A
3	BEYAZ	/B
4	GRİ	/Z
5	KIRMIZI	POWER SUPPLY
6	SARI	A
7	YEŞİL	B
8	PEMBE	Z
9	-	-

### S50 ve S58 Soket

Pin Numarası	Kablo Rengi	Sinyal Adı
1	PEMBE	Z
2	GRİ	/Z
3	KIRMIZI	POWER SUPPLY
4	-	-
5	SİYAH	GROUND
6	SARI	A
7	MAVİ	/A
8	BEYAZ	/B
9	YEŞİL	B

### S42 Soket (SINO BAĞLANTI)

Pin Numarası	Kablo Rengi	Sinyal Adı
1	MAVİ	/A
2	SİYAH	GROUND
3	BEYAZ	/B
4	-	-
5	GRİ	/Z
6	SARI	A
7	KIRMIZI	POWER SUPPLY
8	YEŞİL	B
9	PEMBE	Z

## S57 Soket

Pin Numarası	Kablo Rengi	Sinyal Adı
1	SARI	A
2	MAVİ	/A
3	-	-
4	PEMBE	Z
5	GRİ	/Z
6	-	-
7	-	-
8	SİYAH	GROUND
9	-	-
10	YEŞİL	B
11	BEYAZ	/B
12	-	-
13	-	-
14	-	-
15	KIRMIZI	POWER SUPPLY

## S43 Soket

Pin Numarası	Kablo Rengi	Sinyal Adı
1	SARI	A
2	MAVİ	/A
3	YEŞİL	B
4	BEYAZ	/B
5	PEMBE	Z
6	GRİ	/Z
7	-	-
8	-	-
9	KIRMIZI	POWER SUPPLY
10	-	-
11	SİYAH	GROUND
12	-	-
13	-	-
14	-	-
15	SHIELD	GND





## **ATEK ELEKTRONİK SENSÖR TEKNOLOJİLERİ SANAYİ VE TİCARET A.Ş.**

📍 Gebze OSB, 800. Sokak, No:814 Gebze/KOCAELİ

☎ Tel: +90 262 673 76 00

📠 Fax : +90 262 673 76 08

🌐 Web: [www.ateksensor.com](http://www.ateksensor.com)

✉ E-Mail: [info@ateksensor.com](mailto:info@ateksensor.com)