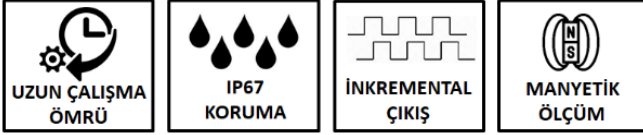


MLS 120 / 121

“Soketli veya Kablolü / Küçük Yapı”



- Soketli (MLS 120) veya kablolü (MLS 121) model
- Sıyırıcılı veya sıyırıcısız model
- Kolay montaj
- 1 µm 'den 100 µm 'ye kadar çözünürlük
- Yüksek doğruluk ve tekrarlanabilirlik
- Spiralli ve kablolü seçenekler
- Toz, yağ ve neme duyarlı
- Sağlam alüminyum gövde
- IP67 koruma sınıfı

MLS 12X serisi okuyucu sensörler manyetik şerit bantla kullanılabilirdiği gibi PS1 profil sistemi ve PS2 profil sistemi ile beraber de kullanılabilir. Manyetik banta değmeden 0,1 – 2 mm mesafede hareket ederek hassas bir şekilde pozisyon bilgilerini okuyup enkoder pulse olarak gönderir. Küçük yapısı ile kullanıcıya maksimum montaj kolaylığı sağlar. Sensör gövdesine entegre edilmiş opsiyonel sıyırıcıları sayesinde üzerinde hareket ettiği manyetik bant ya da profilde oluşabilecek muhtemel toz, pislik, talaş gibi dış etkenlerden ekstra korunmuştur. Soketli (MLS 120) ve kablolü (MLS 121) modelleri bulunmaktadır. Kablo tipi olarak PUR veya spiral kablo tercih edilebilir.

Kullanım Alanları:

- Makine Sanayi
- PVC Kesim Makineleri
- Ağaç İşleme Makineleri
- Presler
- Tekstil Makineleri
- Mermer Makineleri
- Transfer Makineleri
- Testereler
- Metal İşleme Makineleri
- Torna
- Freze
- Bohrwerk
- Vargel
- Robotlar

MLS-120 (Soketli Model)

- PUR kablolu -



- Spiral kablolu -



- Sıyrılcısız -



MLS-121 (Kablolu Model)

- PUR kablolu -



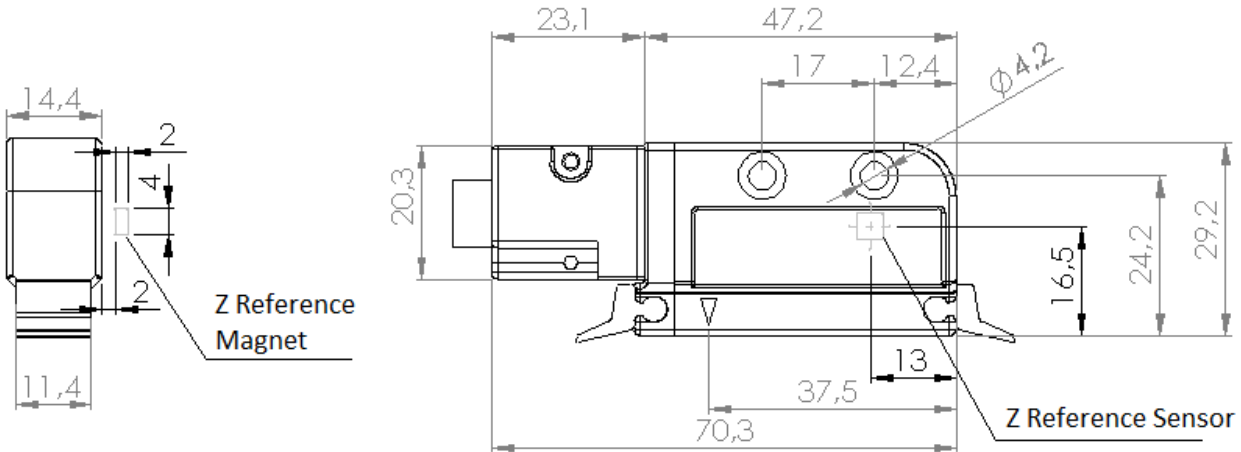
- Spiral kablolu -



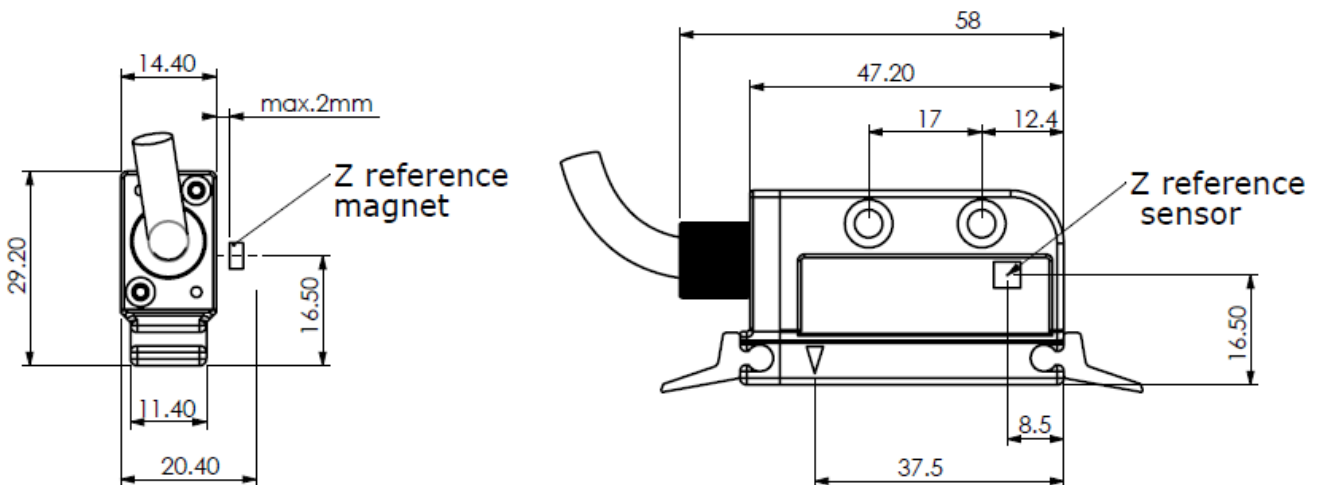
- Sıyrılcısız -



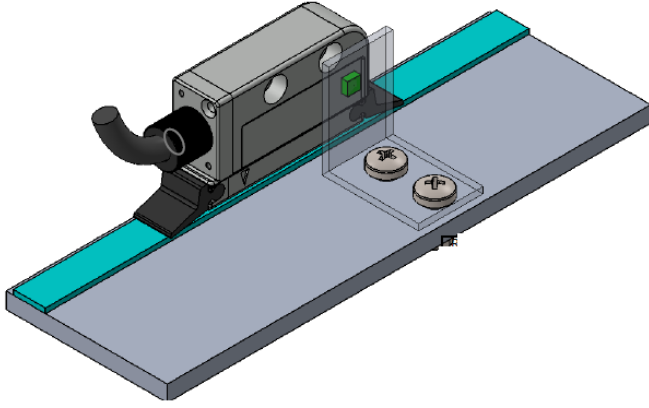
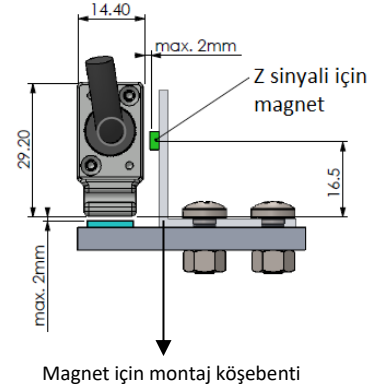
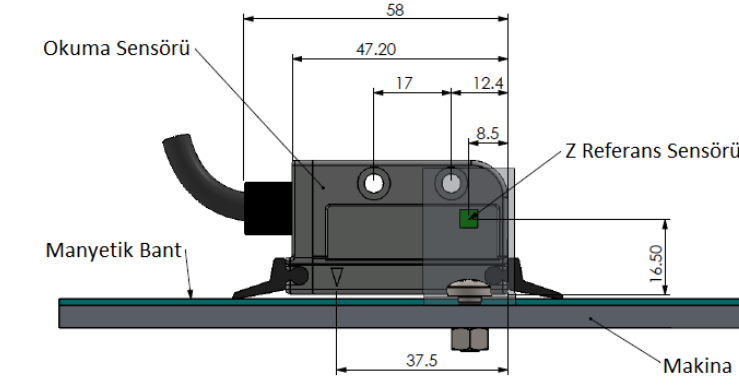
MLS-120 (soketli)



MLS-121 (kablolu)



Harici Z Referans Sinyali



Harici Z referans sinyalinin alınması için; mıknatıs ve Z referans sensörü birbirine paralel olmalıdır.

UYARI (!) Sensör ve okuma yapılan manyetik bant her türlü manyetik alandan uzak tutulmalıdır. Bandın bulunduğu profil yakınına komparatör, mıknatıs veya benzer özellikte manyetik etkiye sahip cihazlar yaklaşması bandın çalışma yapısını bozar.

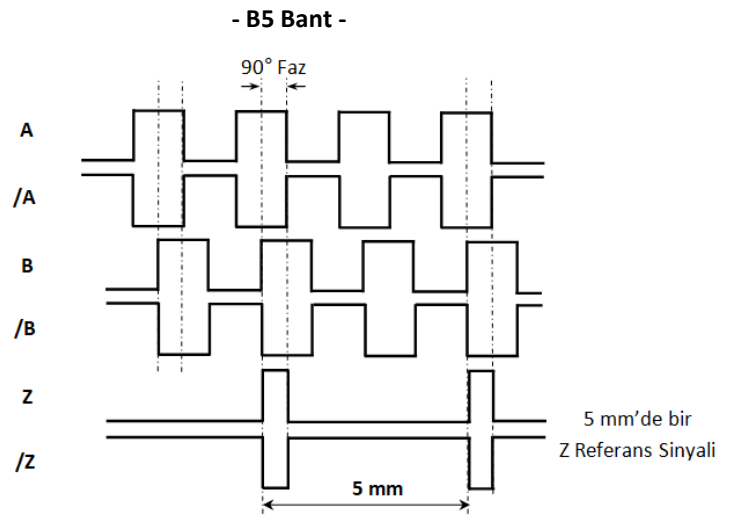
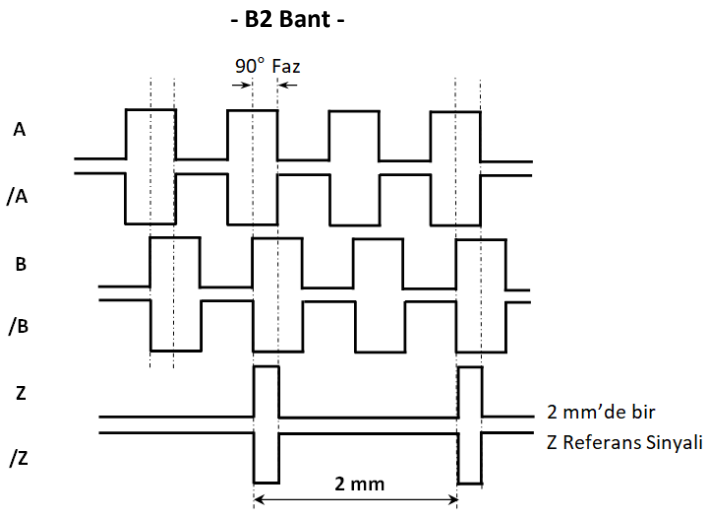
TEKNİK ÖZELLİKLER

Ölçüm Prensipleri	Manyetik, temassız				
Çözünürlük	1µm, 5µm, 10µm, 25µm, 50µm, 62.5µm, 80µm, 100µm (Opsiyonel farklı çözünürlükler)				
Besleme ve Çıkış Tipi		PP	TTL	HTL	HPL
	Besleme	10...30 VDC	5 VDC	10...30 VDC	5...30 VDC
	Çıkış	10...30 VDC Push-pull	5 VDC TTL RS422 Line Driver	5 VDC TTL RS422 Line Driver	5...30 VDC Push-pull
Çıkış Sinyalleri	A, /A, B, /B, Z, /Z				
Çektiği Akım	Maksimum 40 mA / Kanal				
Tekrarlanabilirlik	± 1 Pulse				
Sensör-Bant Çalışma Mesafesi	0,1 mm ile 2 mm				
Çalışma Hızı	3 m/s				
Çalışma Sıcaklığı	-25...+85 °C				
Depolama Sıcaklığı	-40...+100 °C				
Elektriksel Bağlantı	D-Sub 9 pin soket, 5 veya 8 x 0,14 mm ² ekranlı kablo				
IP Koruma Sınıfı	IP67				
Gövde Malzemesi	Alüminyum				

ELEKTRİKSEL BAĞLANTI

SİNYAL	KABLO RENGİ	D-SUB 9 PİN / SOKET PİN NO
A	Sarı	1
/B	Beyaz	2
+V	Kırmızı	3
0V	Siyah	4
/A	Mavi	5
B	Yeşil	6
/Z	Gri	7
Z	Pembe	8
-	Ekran	9

Yandaki tabloda sensörün çıkış sinyallerinin kablo renkleri verilmiştir. Eğer kontrol devresi uygunsa Line Driver sensörlerde çıkış sinyallerinin değerleri de (/A, /B, /Z) sisteme dahil edilmelidir. Kontrol devresi buna müsait değilse /A, /B, /Z sinyallerinin kabloları ayrı izole edilmiş şekilde sabitlenmelidir. Bu uçlarda da elektrik olduğu unutulmamalıdır.



MLS 120 OKUYUCU SENSÖR İLE BİRLİKTE KULLANILAN MANYETİK BANT VEYA PROFİL SİSTEMLER



- [PS1 Profil Sistem](#)
- [PS2 Profil Sistem](#)
- [B2 veya B5 Manyetik Bant](#)

MLS12X	-	XX	-	XX	-	XXX	-	X	-	XX	-	X	-	X	
Manyetik Bant		Besleme Voltajı ve Çıkış Sinyali		Kablo Uzunluğu		Z Sinyali									
B5 B2		TTL : 5VDC Besleme Gerilimi, 5 VDC TTL RS422 Line Driver Sinyal Çıkışı PP : 10...30 VDC Besleme Gerilimi, 10...30 VDC Push-Pull Sinyal Çıkışı HTL : 10...30 VDC Besleme Gerilimi, 5 VDC TTL RS422 Line Driver Sinyal Çıkışı HPL : 5...30 VDC Besleme Gerilimi, 5...30 VDC Push-Pull Sinyal Çıkışı		3M : 3 Metre 3.5M : 3,5 Metre 4M : 4 Metre 5M : 5 Metre 6M : 6 Metre 7M : 7 Metre 8M : 8 Metre 9M : 9 Metre 10M : 10 Metre 15M : 15 Metre *Diğer seçenekler için sorunuz.		Kod yok : Standart* Z : Tek Z sinyali									
Model		Çözünürlük		Sinyal Çıkış Tipleri		Kablo Tipi									
MLS 120 : Soketli MLS 121 : Kablolu		01 : 1µm 05 : 5µm 10 : 10µm 25 : 25µm 62 : 62,5µm 80 : 80µm 100 : 100µm		2 : A, B 3 : A, B, Z 4 : A, /A, B, /B 6 : A, /A, B, /B, Z, /Z		C : PUR Kablo S : Spiralli Kablo									
				*Standart: B5 bant için 5mm'de bir veya B2 bant için 2 mm'de bir Z Referans Sinyali											