



- Soketli (MLS 120) veya kablolu (MLS 121) model
- Sıyrıcı yapı ile dış etkenlerden ekstra koruma
- Kolay montaj
- 1 µm 'den 100 µm 'ye kadar çözünürlük
- Yüksek doğruluk ve tekrarlanabilirlik
- Spiralli ve kablolu seçenekler
- 100 metreye kadar ölçüm
- Toz, yağ ve neme duyarısız
- Sağlam alüminyum gövde
- IP67 koruma sınıfı

MLS 12X serisi okuyucu sensörler manyetik şerit bantla kullanılabilirdiği gibi PS1 profil sistemi ve PS2 profil sistemi ile beraber de kullanılabilir. Manyetik banta değmeden 0,1 – 2 mm mesafede hareket ederek hassas bir şekilde pozisyon bilgilerini okuyup enkoder pulse olarak gönderir. Küçük yapısı ile kullanıcıya maksimum montaj kolaylığı sağlar. Sensör gövdesine entegre edilmiş sıyrıcıları sayesinde üzerinde hareket ettiği manyetik bant ya da profilde oluşabilecek muhtemel toz, pislik, talaş gibi dış etkenlerden ekstra korunmuştur. Soketli (MLS 120) ve kablolu (MLS 121) modelleri bulunmaktadır. Kablo tipi olarak PUR veya spiral kablo tercih edilebilir.

MLS-120 (Soketi Model)

- PUR kablolu -



- Spiral kablolu -



MLS-121 (Kablolu Model)

- PUR kablolu -



- Spiral kablolu -



TEKNİK ÖZELLİKLER

Çözünürlük	1µm, 5µm, 10µm, 25µm, 50µm, 62.5µm, 80µm, 100µm (Opsiyonel farklı çözünürlükler gerçekleştirilebilir)
Çıkış Tipi	Push-Pull veya TTL RS422 Line Driver
Çıkış Sinyalleri	A, /A, B, /B, Z, /Z (Kare Dalga)
Çektiği Akım	Maksimum 40 mA / Kanal
Besleme Gerilimi	10...30 VDC veya 5 VDC
Dış Gövde Yapısı	Alüminyum
Sensör-Bant Çalışma Mesafesi	0,1 mm ile 2 mm
Çalışma Hızı	3 m/s
Tekrarlanabilirlik	± 1 Pulse
Çalışma Ortam Sıcaklığı	-25 ile +85°
Koruma Sınıfı	IP67

Kullanım Alanları:

- Makine Sanayi
- PVC Kesim Makineleri
- Ağaç İşleme Makineleri
- Presler
- Tekstil Makineleri
- Mermer Makineleri
- Transfer Makineleri
- Testereler
- Metal İşleme Makineleri
- Torna
- Freze
- Bohrwerk
- Vargel
- Robotlar

SİPARİŞ DETAYI

Kablo Uzunluğu

3M	: 3 Metre
3.5M	: 3,5 Metre
4M	: 4 Metre
5M	: 5 Metre
6M	: 6 Metre
7M	: 7 Metre
8M	: 8 Metre
9M	: 9 Metre
10M	: 10 Metre
15M	: 15 Metre

*Diğer seçenekler için sorunuz.

Besleme Voltajı ve Çıkış Sinyali

TTL	: 5VDC Besleme Gerilimi, 5 VDC TTL RS422 Line Driver Sinyal Çıkışı
PP	: 10...30 VDC Besleme Gerilimi, 10...30 VDC Push-Pull Sinyal Çıkışı
HTL	: 10...30 VDC Besleme Gerilimi, 5 VDC TTL RS422 Line Driver Sinyal Çıkışı
HPL	: 5...30 VDC Besleme Gerilimi, 5...30 VDC Push-Pull Sinyal Çıkışı

Manyetik Bant

B5
B2

MLS12X	-	X	X	-	X	X	-	X	X	X	-	X	-	X	X	-	X
--------	---	---	---	---	---	---	---	---	---	---	---	---	---	---	---	---	---

Model

MLS 120 : Soketli
MLS 121 : Kablolu



Çözünürlük

01	: 1µm	05	: 5µm
10	: 10µm	25	: 25µm
62	: 62,5µm	80	: 80µm
100	: 100µm		

Sinyal Çıkış Tipleri

2	: A, B	3	: A, B, Z
4	: A, /A, B, /B	6	: A, /A, B, /B, Z, /Z

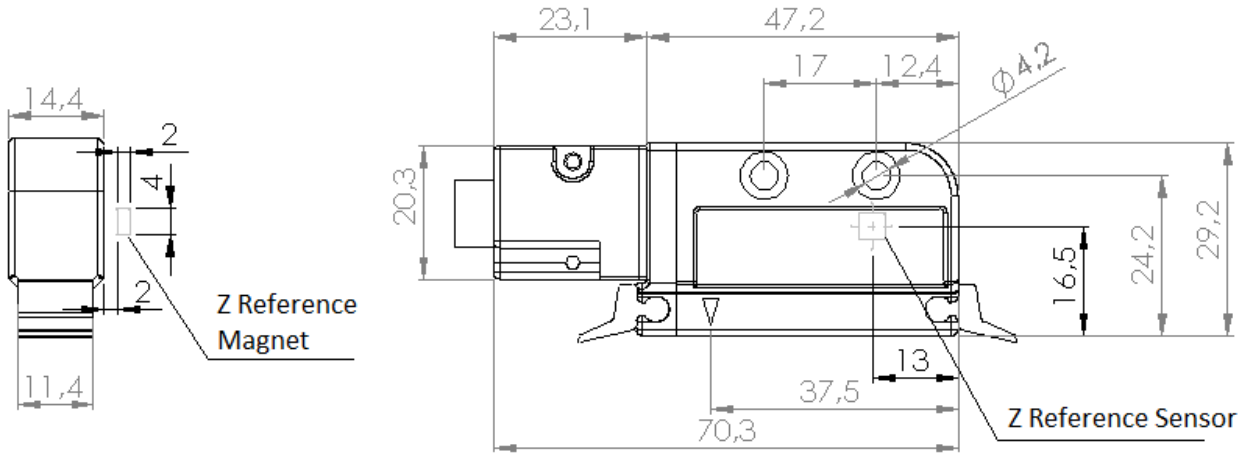
Standart: B5 bant için 5mm'de bir veya B2 bant için 2 mm'de bir Z Referans Sinyali
Opsiyonel: Magnet ile Harici Z referans Sinyali

Kablo Tipi

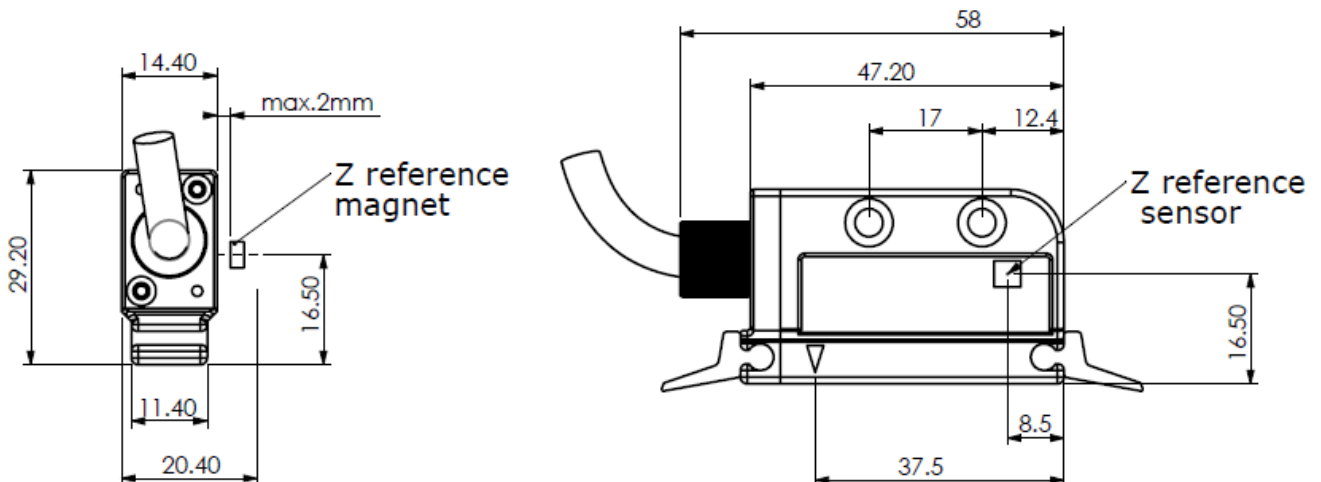
C : PVC kablo
S : Spiral kablo

MEKANİK ÖLÇÜLER (mm)

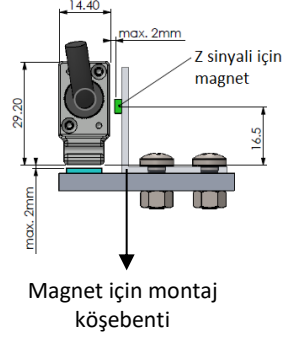
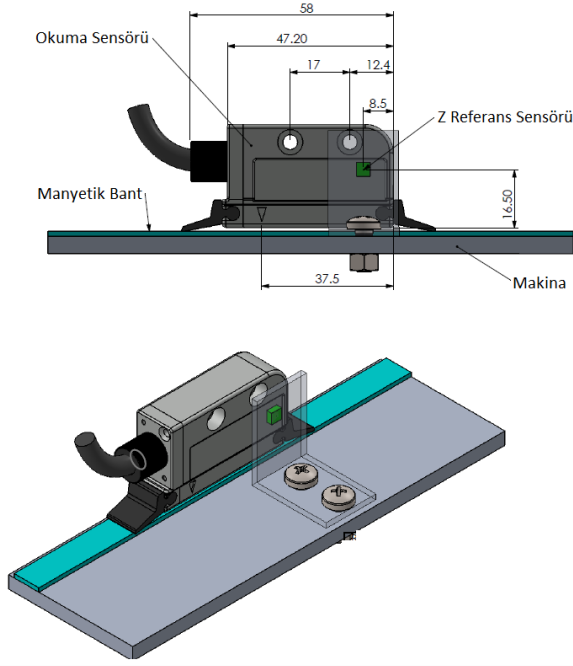
MLS-120 (soketli)



MLS-121 (kablolu)



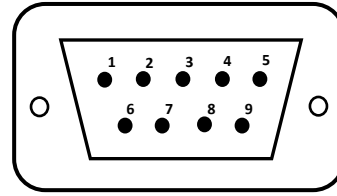
Harici Z Referans Sinyali Ayarları



Harici Z referans sinyalinin alınması için; mıknatıs ve Z referans sensörü birbirine paralel olmalıdır.

Elektriksel Bağlantı

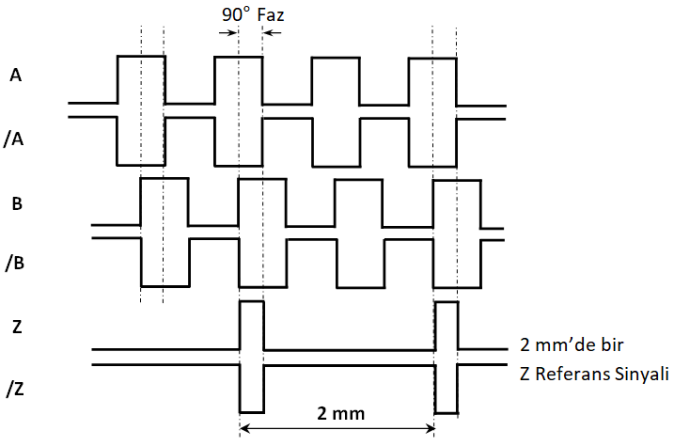
D-SUB 9 Pin Soket	Kablo Rengi	Sinyal Adı
1	SARI	A
2	BEYAZ	/B
3	KIRMIZI	BESLEME GERİLİMİ
4	SİYAH	0 V
5	MAVİ	/A
6	YEŞİL	B
7	GRİ	/Z
8	PEMBE	Z
9	SHIELD	GROUND



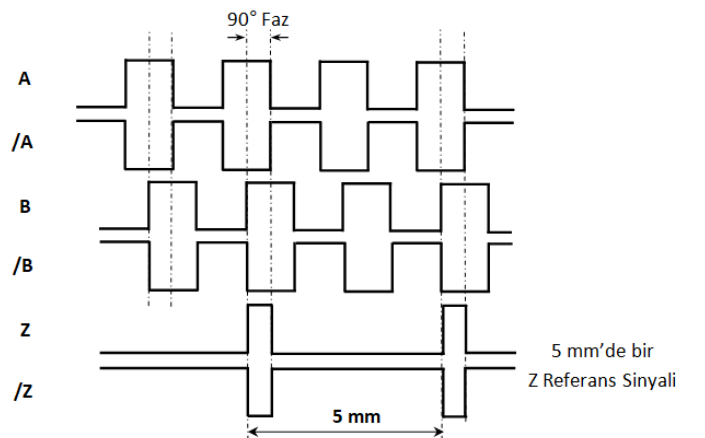
*Diğer soket çeşitleri için bkz.

Yandaki tabloda sensörün çıkış sinyallerinin kablo renkleri verilmiştir. Eğer kontrol devresi uygunsa Line Driver sensörlerde çıkış sinyallerinin değerleri de (/A, /B, /Z) sisteme dahil edilmelidir. Kontrol devresi buna müsait değilse /A, /B, /Z sinyallerinin kabloları ayrı izole edilmiş şekilde sabitlenmelidir. Bu uçlarda da elektrik olduğu unutulmamalıdır.

- B2 Bant -



- B5 Bant -



MLS 120 Okuyucu Sensör İle Birlikte Kullanılan Manyetik Bant veya Profil Sistemler:

- PS1 Profil Sistem
- PS2 Profil Sistem
- B5 Manyetik Bant



*Diğer soket bağlantıları

S41 Soket

Pin Numarası	Kablo Rengi	Sinyal Adı
1	KIRMIZI	POWER SUPPLY
2	SİYAH	0 V
3	SARI	A
4	PEMBE	Z
5	YEŞİL	B
6	BEYAZ	/B
7	GRİ	/Z
8	MAVİ	/A
9	-	-

S87 Soket

Pin Numarası	Kablo Rengi	Sinyal Adı
1	-	-
2	KIRMIZI	POWER SUPPLY
3	SİYAH	GROUND
4	MAVİ	/A
5	SARI	A
6	BEYAZ	/B
7	GRİ	/Z
8	PEMBE	Z
9	YEŞİL	B

S86 Soket

Pin Numarası	Kablo Rengi	Sinyal Adı
1	PEMBE	Z
2	YEŞİL	B
3	SARI	A
4	-	-
5	SİYAH	GROUND
6	GRİ	/Z
7	BEYAZ	/B
8	MAVİ	/A
9	KIRMIZI	POWER SUPPLY

S71 Soket

Pin Numarası	Kablo Rengi	Sinyal Adı
1	SİYAH	GROUND
2	MAVİ	/A
3	BEYAZ	/B
4	GRİ	/Z
5	KIRMIZI	POWER SUPPLY
6	SARI	A
7	YEŞİL	B
8	PEMBE	Z
9	-	-

S50 Soket

Pin Numarası	Kablo Rengi	Sinyal Adı
1	PEMBE	Z
2	GRİ	/Z
3	KIRMIZI	POWER SUPPLY
4	-	-
5	SİYAH	GROUND
6	SARI	A
7	MAVİ	/A
8	BEYAZ	/B
9	YEŞİL	B

S42 Soket (SINO BAĞLANTI)

Pin Numarası	Kablo Rengi	Sinyal Adı
1	MAVİ	/A
2	SİYAH	GROUND
3	BEYAZ	/B
4	-	-
5	GRİ	/Z
6	SARI	A
7	KIRMIZI	POWER SUPPLY
8	YEŞİL	B
9	PEMBE	Z

S57 Soket

Pin Numarası	Kablo Rengi	Sinyal Adı
1	SARI	A
2	MAVİ	/A
3	-	-
4	PEMBE	Z
5	GRİ	/Z
6	-	-
7	-	-
8	SİYAH	GROUND
9	-	-
10	YEŞİL	B
11	BEYAZ	/B
12	-	-
13	-	-
14	-	-
15	KIRMIZI	POWER SUPPLY

S43 Soket

Pin Numarası	Kablo Rengi	Sinyal Adı
1	SARI	A
2	MAVİ	/A
3	YEŞİL	B
4	BEYAZ	/B
5	PEMBE	Z
6	GRİ	/Z
7	-	-
8	-	-
9	KIRMIZI	POWER SUPPLY
10	-	-
11	SİYAH	GROUND
12	-	-
13	-	-
14	-	-
15	SHIELD	GND

Atek Sensor Technology A.S.

