



- 5 µm'den 100 µm'ye Kadar Çözünürlük
- Yüksek Doğruluk ve Tekrarlanabilirlik
- Spiralli ve Kablolu Seçenekler
- 100 Metreye Kadar Ölçüm
- Toz, Yağ ve Neme Duyarsız
- Sağlam Alüminyum Gövde
- IP67 Koruma Sınıfı
- Kolay Montaj
- 20 Metreye Kadar Kablo Boyu

MLS210 serisi okuyucu sensörler en mükemmel ölçümü PS1 profil sistemi ya da PS3 profil sistemi ile yapmaktadırlar. Manyetik banta değmeden 0,1 – 2 mm mesafede hareket ederek hassas bir şekilde pozisyon bilgilerini okuyup enkoder pulse olarak gönderir. Kablolu ve spiralli model seçenekleri olduğu gibi talaş sıyrıcılı ve sıyrıcısız modelleri de mevcuttur.

### Kullanım Alanları:

- Makine Sanayi
- PVC Kesim Makineleri
- Ağaç İşleme Makineleri
- Presler
- Tekstil Makineleri
- Mermer Makineleri
- Transfer Makineleri
- Testereler
- Metal İşleme Makineleri
- Torna
- Freze
- Bohrwerk
- Vargel
- Robotlar

### Teknik Özellikler

Çözünürlük	5µm, 10µm, 25µm, 62.5µm, 100µm (Opsiyonel farklı çözünürlükler gerçekleştirilebilir)
Çıkış Tipi	Push-Pull veya TTL RS422 Line Driver
Çıkış Sinyalleri	A, /A, B, /B, Z, /Z (Kare Dalga)
Çektiği Akım	Maksimum 40 mA / Kanal
Besleme Gerilimi	10..30 VDC veya 5 VDC
Dış Gövde Yapısı	Alüminyum
Sensör-Bant Çalışma Mesafesi	0,1 mm ile 2 mm
Çalışma Hızı	3 m/s
Tekrarlanabilirlik	± 1 Pulse
Çalışma Ortam Sıcaklığı	-25 ile +85°
Koruma Sınıfı	IP67

### Sipariş Detayı

#### Manyetik Bant

B5

#### Besleme Voltajı ve Çıkış Sinyali

TT : 5VDC Besleme Gerilimi,  
5 VDC TTL RS422 Line Driver Sinyal Çıkışı  
PP : 10...30 VDC Besleme Gerilimi,  
10...30 VDC Push-Pull Sinyal Çıkışı  
HTL : 10...30 VDC Besleme Gerilimi,  
5 VDC TTL RS422 Line Driver Sinyal Çıkışı  
HPL : 5...30 VDC Besleme Gerilimi,  
5...30 VDC Push-Pull Sinyal Çıkışı

#### Kablo Uzunluğu

3M : 3 Metre  
3.5M : 3,5 Metre  
4M : 4 Metre  
5M : 5 Metre  
6M : 6 Metre  
7M : 7 Metre  
8M : 8 Metre  
9M : 9 Metre  
10M : 10 Metre  
15M : 15 Metre  
\*Diğer seçenekler için sorunuz.

MLS210 - X X - X X - X X X - X - X X - X X X

#### Model



#### Çözünürlük

05 : 5µm  
10 : 10µm  
25 : 25µm  
62 : 62,5µm  
100: 100µm

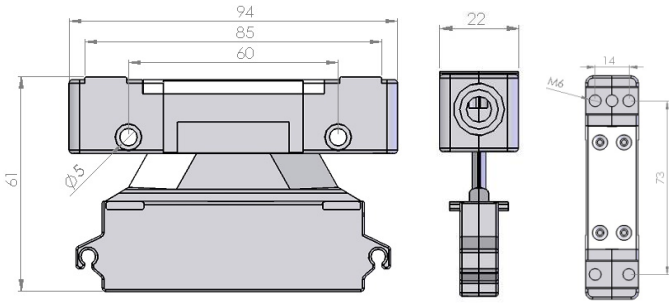
#### Sinyal Çıkış Tipleri

2 : A, B | 3 : A, B, Z  
4 : A, /A, B, /B | 6 : A, /A, B, /B, Z, /Z  
Standart, 5mm'de bir Z Sinyali  
Opsiyonel, Başlama noktasında tek Z referans sinyali

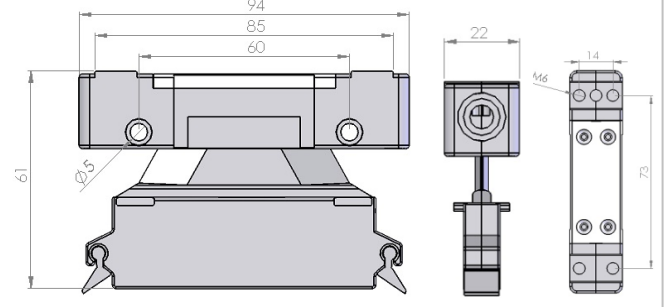
#### Sensör/Kablo Tipi

C : Kablolu  
S : Spiralli  
CSL : Kablolu, Sıyrıcılı  
SSL : Spiralli Sıyrıcılı

## Mekanik Ölçüler

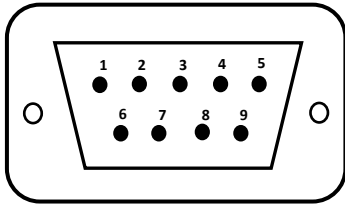


Sıyrıcısız



Sıyrıklı

## Pin Bağlantıları



\*Diğer soket çeşitleri için bkz.

Pin Numarası	Kablo Rengi	Sinyal Adı
1	SARI	A
2	BEYAZ	/B
3	KIRMIZI	POWER SUPPLY
4	SİYAH	0 V
5	MAVİ	/A
6	YEŞİL	B
7	GRİ	/Z
8	PEMBE	Z
9	SHIELD	GROUND

## MLS 210 Okuyucu Sensör İle Birlikte Önerilen Profil Sistemler:

- PS1 Profil Sistem (Sıyrıklı)
- PS3 Profil Sistem (Sıyrıcısız)



\*Diğer soket bağlantıları

S41 Soket

Pin Numarası	Kablo Rengi	Sinyal Adı
1	KIRMIZI	POWER SUPPLY
2	SİYAH	0 V
3	SARI	A
4	PEMBE	Z
5	YEŞİL	B
6	BEYAZ	/B
7	GRİ	/Z
8	MAVİ	/A
9	-	-

S87 Soket

Pin Numarası	Kablo Rengi	Sinyal Adı
1	-	-
2	KIRMIZI	POWER SUPPLY
3	SİYAH	GROUND
4	MAVİ	/A
5	SARI	A
6	BEYAZ	/B
7	GRİ	/Z
8	PEMBE	Z
9	YEŞİL	B

S86 Soket

Pin Numarası	Kablo Rengi	Sinyal Adı
1	PEMBE	Z
2	YEŞİL	B
3	SARI	A
4	-	-
5	SİYAH	GROUND
6	GRİ	/Z
7	BEYAZ	/B
8	MAVİ	/A
9	KIRMIZI	POWER SUPPLY

S71 Soket

Pin Numarası	Kablo Rengi	Sinyal Adı
1	SİYAH	GROUND
2	MAVİ	/A
3	BEYAZ	/B
4	GRİ	/Z
5	KIRMIZI	POWER SUPPLY
6	SARI	A
7	YEŞİL	B
8	PEMBE	Z
9	-	-

S50 Soket

Pin Numarası	Kablo Rengi	Sinyal Adı
1	PEMBE	Z
2	GRİ	/Z
3	KIRMIZI	POWER SUPPLY
4	-	-
5	SİYAH	GROUND
6	SARI	A
7	MAVİ	/A
8	BEYAZ	/B
9	YEŞİL	B

S42 Soket (SINO BAĞLANTI)

Pin Numarası	Kablo Rengi	Sinyal Adı
1	MAVİ	/A
2	SİYAH	GROUND
3	BEYAZ	/B
4	-	-
5	GRİ	/Z
6	SARI	A
7	KIRMIZI	POWER SUPPLY
8	YEŞİL	B
9	PEMBE	Z

## S57 Soket

Pin Numarası	Kablo Rengi	Sinyal Adı
1	SARI	A
2	MAVİ	/A
3	-	-
4	PEMBE	Z
5	GRİ	/Z
6	-	-
7	-	-
8	SİYAH	GROUND
9	-	-
10	YEŞİL	B
11	BEYAZ	/B
12	-	-
13	-	-
14	-	-
15	KIRMIZI	POWER SUPPLY

## S43 Soket

Pin Numarası	Kablo Rengi	Sinyal Adı
1	SARI	A
2	MAVİ	/A
3	YEŞİL	B
4	BEYAZ	/B
5	PEMBE	Z
6	GRİ	/Z
7	-	-
8	-	-
9	KIRMIZI	POWER SUPPLY
10	-	-
11	SİYAH	GROUND
12	-	-
13	-	-
14	-	-
15	SHIELD	GND