



GENEL ÖZELLİKLER

- Yüksek hassasiyet
- Ayarlanabilir tepki süresi
- 2 adet switch çıkışı
- NPN, PNP uyumlu, bağımsız anahtarlama
- Buton ile müdahale, sıfır kalibrasyonu için kısayol tuşu, hızlı anahtarlama
- OLED mevcut basıncı gösterir
- Led ekran ile anlık basınç değeri okunması



PCM710 basınç switchi; basınç ölçümü yapan, ekranında gösteren, anahtarlama çıkışı veren akıllı ve dijital bir üründür. Ürün tam elektronik yapıdadır. Piezoresistif silikon basınç sensörü, ön uçta bulunmaktadır. Çıkış sinyali, yüksek hassasiyet ve düşük sıcaklık kaymasına sahip amplifikatör tarafından işlenir ve daha sonra yüksek hassasiyetli A / D dönüştürücüye gönderilir. Mikroişlemci tarafından aritmetik işleme yoluyla, çıkış sinyali, kontrol sisteminin basıncının ölçülmesiyle 2 yönlü anahtar çıkışı ile yerinde görüntülenir.

PCM710 esnek ve basit kullanım, kolay devreye alma ve yüksek güvenilirlik avantajlarına sahiptir. Hidroelektrik, şebeke suyu, petrol, kimya, mekanik, hidrolik ve diğer endüstrilerde sıvıların basıncını ölçmek, görüntülemek ve kontrol etmek için yaygın olarak kullanılmaktadır.

UYGULAMA ALANLARI

- Hidroelektrik
- Kimyasal endüstri
- Şehir su kaynağı
- Bilimsel araştırmalar
- Doğru ölçüm ve sıvı basıncının görüntülenmesi



TEKNİK ÖZELLİKLER

Elektriksel Performans Parametreleri

Basınç aralığı	0~0,1 Bar...600 Bar
Besleme	12 - 30V, 24V tavsiye edilen
Display modu	4 dijit OLED display
Switch Çıkışı	2 adet PNP ya da NPN seçilebilir
Çalışma sıcaklığı	-25°C...80°C
Depolama sıcaklığı	-40°C...100°C
Tepki süresi	≤20ms
Yalıtım	100MΩ/250VDC
Koruma Sınıfı	IP65

Yapısal Performans Parametreleri

Gövde malzemesi	304
Madde Uyumluluğu	Sıvı temas diyaframı 316L, basınç portu 304

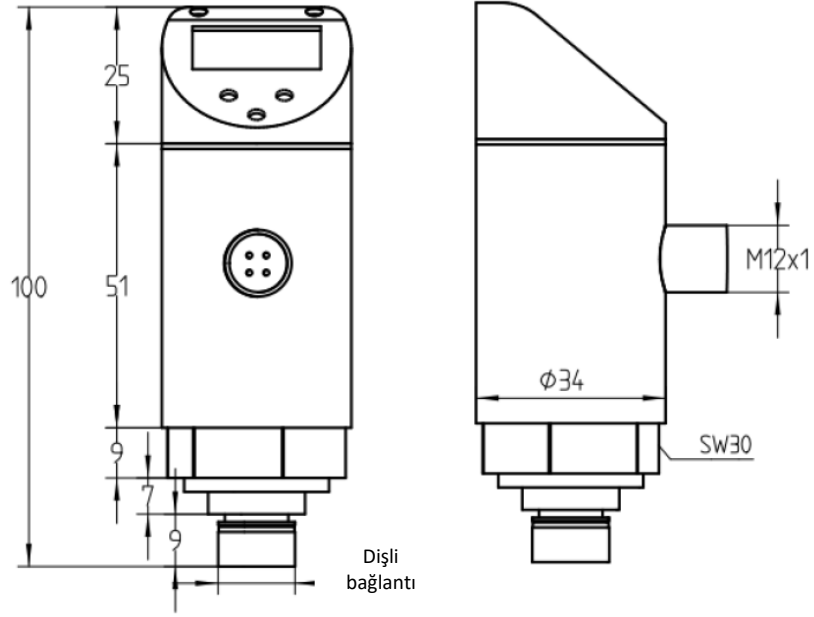
Temel Parametreler

Doğruluk	±0.2%FS, ±0.5%FS
Yük kapasitesi	≤24V 1.2A
Aşırı basınç	150%F.S.

MEKANİK ÖLÇÜLER

mm

Boyutsal
çizim

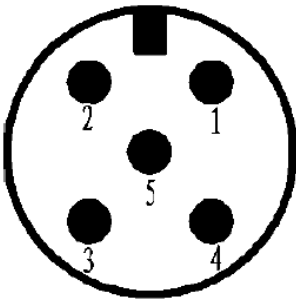


ELEKTRİKSEL BAĞLANTI

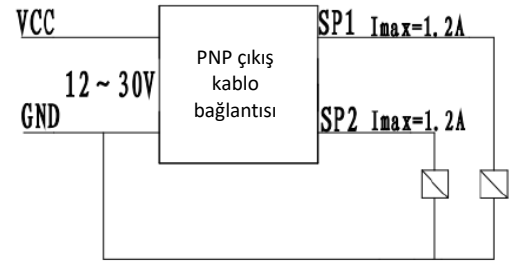
M12×1

Kablo Tanımlaması

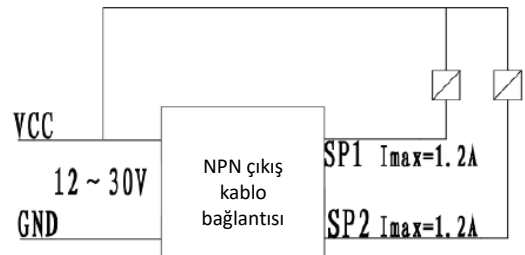
Devre Örneği



- 1: VCC (Excitation+)
- 2: GND (Excitation-)
- 3: SP1 (Switch 1)
- 4: SP2 (Switch 2)
- 5: NC



PNP çıkış kablo bağlantısı



NPN çıkış kablo bağlantısı

Notlar:

- 1- Diyaframa, zarar verebilecek sert cisimlerle dokunmayınız.
- 2- Lütfen kurulumdan önce Ürünün Kullanım Kılavuzunu dikkatlice okuyunuz ve ürünle ilgili bilgileri kontrol ediniz.
- 3- Kablo bağlantısı için elektriksel bağlantı bölümündeki direktiflere uyunuz, aksi takdirde ürün hasarı veya diğer olası arızalara neden olabilir.
- 4- Ürünün yanlış kullanımı tehlikeye veya kişisel yaralanmalara neden olabilir.

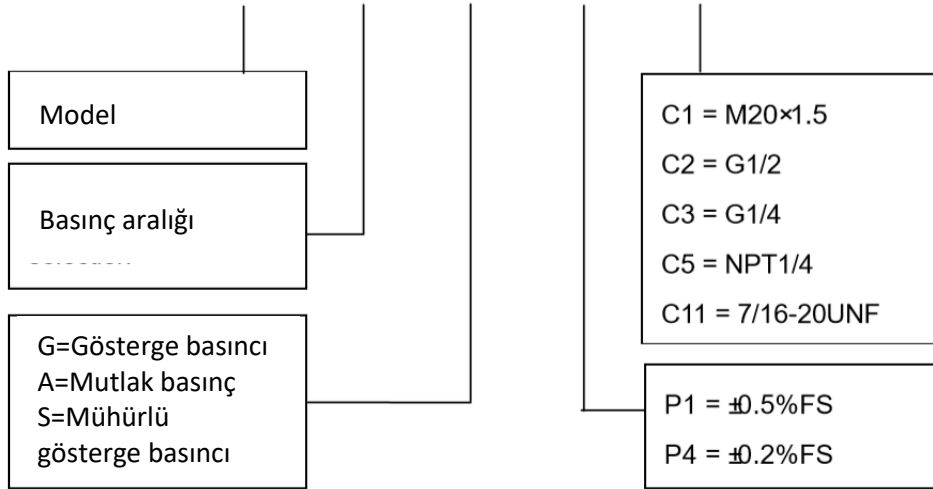
BASINÇ ARALIĞI SEÇİMİ

Kod	Basınç referansı	Basınç aralığı	Aşırı basınç %FS	Patlama basıncı %FS
10k	G	0~0,1 Bar	300	600
20k	G	0~0,2 Bar	300	600
35k	G, A	0~0,35 Bar	300	600
70k	G	0~0,7 Bar	300	600
100k	G, A	0~1 Bar	200	500
160k	G, A	0~1,60 Bar	200	500
250k	G, A	0~2,5 Bar	200	500
400k	G, A	0~4 Bar	200	500
600k	G, A, S	0~6 Bar	200	500
1.0M	G, A, S	0~10 Bar	200	500
1.6M	S	0~16 Bar	200	500
2.5M	S	0~25 Bar	200	500
6M	S	0~60 Bar	200	400
10M	S	0~100 Bar	200	400
16M	S	0~160 Bar	200	400
25M	S	0~250 Bar	150	300
40M	S	0~400 Bar	150	300
60M	S	0~600 Bar	150	300

Not: G: Manometre basıncı, A: Mutlak basınç, S: Kapalı manometre basıncı

SİPARİŞ KODLAMASI

PCM710 - 1M - G - P4 - C1



Örnek: PCM710-1MGP4C1

PCM710 basınç switchi, basınç aralığı 10 Bar, gösterge basıncı, doğruluk ±0.2%FS, dişi bağlantı M20×1.5.

Sipariş İpuçları:

1. Ölçülen ortam ve ürünün temas eden kısmı arasında uyumluluğun sağlanması.
2. Ürünün görünüm ve performans parametreleriyle ilgili özel gereksinimler için özelleştirme mümkündür.

Opsiyonel Aksesuarlar	
İsim	Açıklama
M12×1 dişi kablolu	M12×1 5-pin dişi 2m kablolu

*Paket içeriğine M12 soket kablosu dahil değildir. Sipariş aşamasında opsiyonel olarak eklemeniz gerekmektedir.

Atek Sensör Teknolojileri A.Ş.



Tuzla KOSB Organize Sanayi Bölgesi Melek Aras Bulvarı, No:67 34956 Tuzla-İstanbul / TÜRKİYE



Tel: +90 216 399 44 04



Fax: +90 216 399 44 02



www.ateksensor.com



info@ateksensor.com