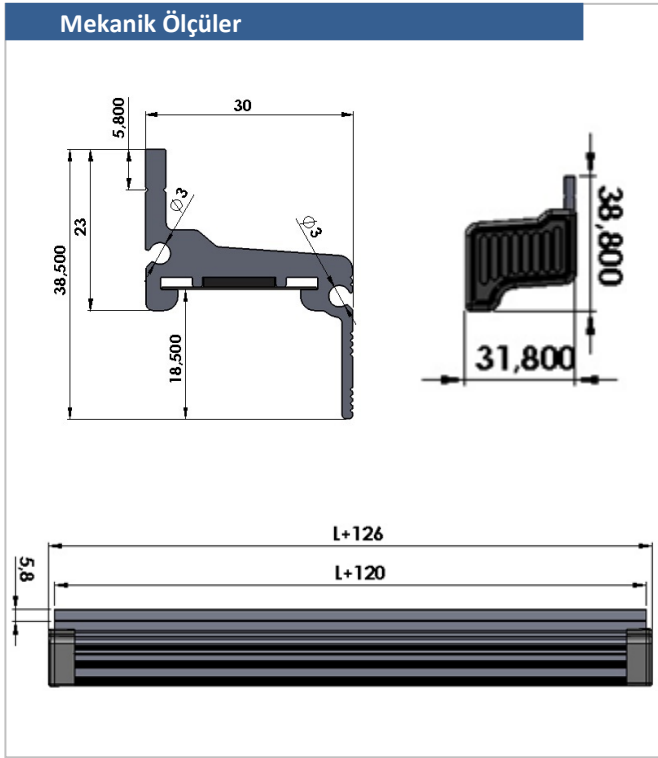




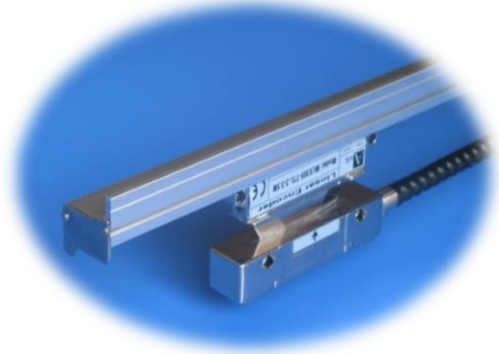
- Manyetik Bant L Tip Profil İçerisinde
- Kontaklız / Sürtünmesiz Ölçüm
- Kolay Montaj
- Yüksek Doğruluk
- IP67 Koruma Sınıfı

PS 110 Profil sistemde manyetik bant profilin içerisine entegre edilmiştir. Sistemin en önemli özelliği montajda sağladığı kolaylıktır. MLS 110 ve MLS 210 okuyucu sensörleri ile birlikte kullanılabilir.



Teknik Özellikler

Ömür	Sonsuz (Kontaklız)
Gövde Materyali	Alüminyum (L) Tip Profil
Sensör-Bant Çalışma Mesafesi	1,5 mm (Maksimum 2,5 mm)
Manyetik Bant Tipi	B5 (Opsiyonel B2)
Çalışma Ortam Sıcaklığı	-25 ile +85°
Koruma Sınıfı	IP67



UYARI (!) Bandın bulunduğu profil yakınına komparatör, mıknatıs veya benzer özellikte manyetik etkiye sahip cihazların yaklaşması bandın çalışma yapısını bozar. Ürün bu tip manyetik alan oluşturan cihazlardan uzak tutulmalıdır.

Sipariş Detayı

Model

PS 110 - X - X X mm

Ölçüm Mesafesi

Opsiyonel, Kullanıcı tanımlı

Örn:
300 : 300mm

N/S Kutup Mesafesi

B2 : 2 mm
B5 : 5 mm