



- İnce Profil Tipi
- Kontaklız / Sürtünmesiz Ölçüm
- Kolay Montaj
- Yüksek Doğruluk
- IP67 Koruma Sınıfı

PS 200 Profil sistemlerde manyetik bant profilin içerisine entegre edilmiş ve koruma altına alınmıştır. Sistemin en önemli özelliği montajda sağladığı kolaylık ve manyetik bantın tam koruma altında olmasıdır.

Teknik Özellikler

Ömür	Sonsuz (Kontaklız)
Gövde Materyali	Alüminyum (L) Tip Profil
Sensör-Bant Çalışma Mesafesi	1,5 mm (Maksimum 2,5 mm)
Manyetik Bant Tipi	B5 (Opsiyonel B2)
Çalışma Ortam Sıcaklığı	-25 ile +85°
Koruma Sınıfı	IP67

PS 200 Serisi Profiller İle Birlikte Önerilen Sensörler:

- MLS 110
- MLS 120
- MLS 130
- MLS 210



Sipariş Kodlaması

Model

PS 210
PS 220
PS 230

XX XXX

Ölçüm Mesafesi

Opsiyonel, kullanıcı tanımlı
(Örn: 300 mm)

XX

Manyetik Bant

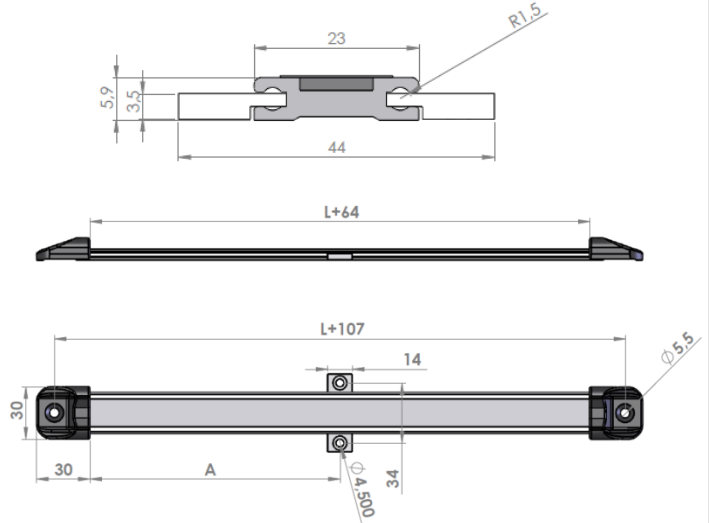
B5
B2

UYARI (!) Bandın bulunduğu profil yakınına komparatör, mıknatıs veya benzer özellikte manyetik etkiye sahip cihazların yaklaşması bandın çalışma yapısını bozar. Ürün bu tip manyetik alan oluşturan cihazlardan uzak tutulmalıdır.

PS 210 - Mekanik Ölçüler



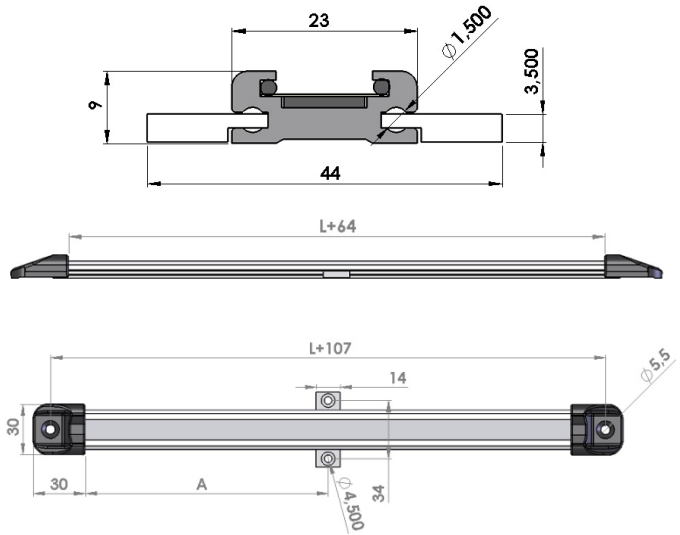
PS 210



PS 220 - Mekanik Ölçüler



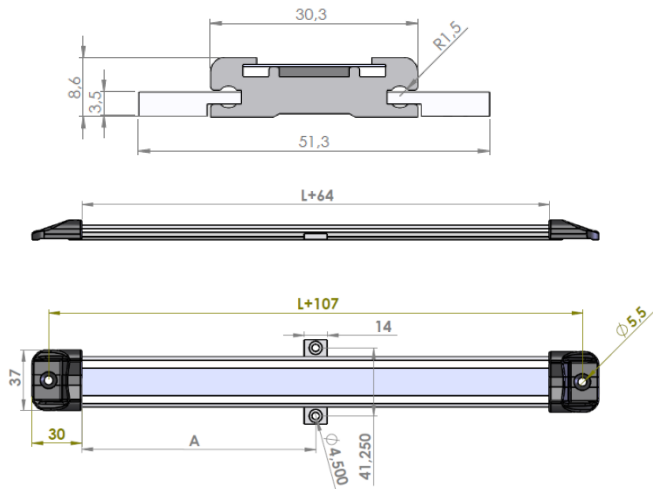
PS 220



PS 230 - Mekanik Ölçüler



PS 230



Atek Elektronik Sensör Teknolojileri Sanayi ve Ticaret A.Ş.

Gebze OSB, 800. Sokak, No:814 Gebze/KOCAELİ/TURKEY

Tel: +90 262 673 76 00

Fax: +90 262 673 76 08

www.ateksensor.com

info@ateksensor.com

