



- İnce tip alüminyum profil
- Profil içerisinde entegre manyetik bant
- Kolay Montaj
- Neme karşı dayanıklı
- IP67 Koruma Sınıfı

Teknik Özellikler	
Ömür	Sonsuz (sürtünmesiz)
Gövde Materyali	Allüminyum
Manyetik Bant Tipi	B5 veya B2
Sensör-Bant Çalışma Mesafesi	0,1 mm ile 2mm
Çalışma Ortam Sıcaklığı	-25°C...+85°C
Koruma Sınıfı	IP67

PS 200 Profil sistemlerde manyetik bant profilin içerisine entegre edilmiş ve koruma altına alınmıştır. Sistemin en önemli özelliği montajda sağladığı kolaylık ve manyetik bandın tam koruma altında olmasıdır.

PS 200 Serisi ile Birlikte Önerilen Sensörler



[MLS-210](#)



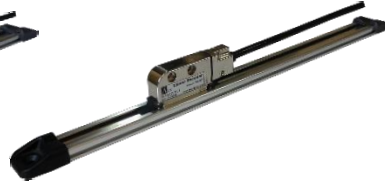
[MLS-110](#)



[MLS-120/MLS-121](#)



[MLS-130](#)



Sipariş Kodlaması

Model

PS 210
PS 220
PS 230

Ölçüm Mesafesi

Opsiyonel, kullanıcı tanımlı

PS XXX

-

XX

-

XXX

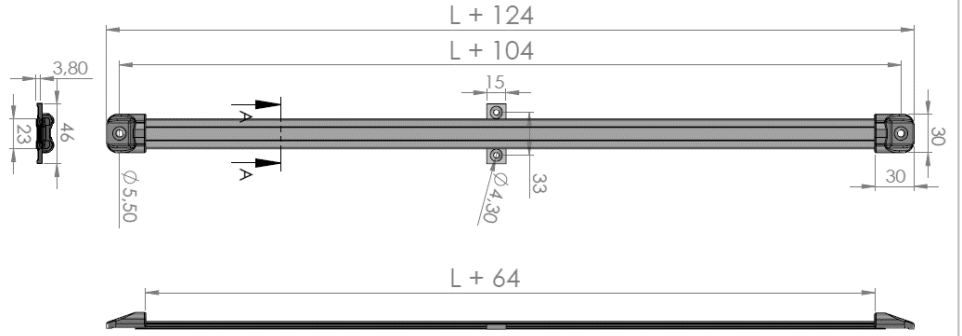
Manyetik Bant

B5
B2

PS 210 - Mekanik Ölçüler



PS 210

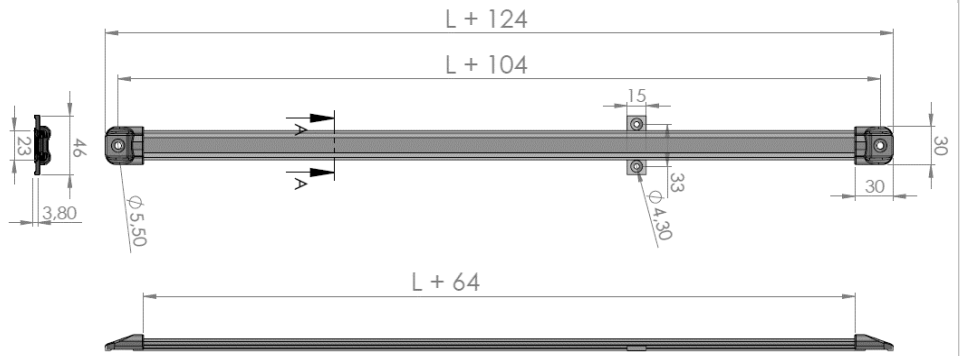


L: Ölçüm mesafesi

PS 220 - Mekanik Ölçüler



PS 220

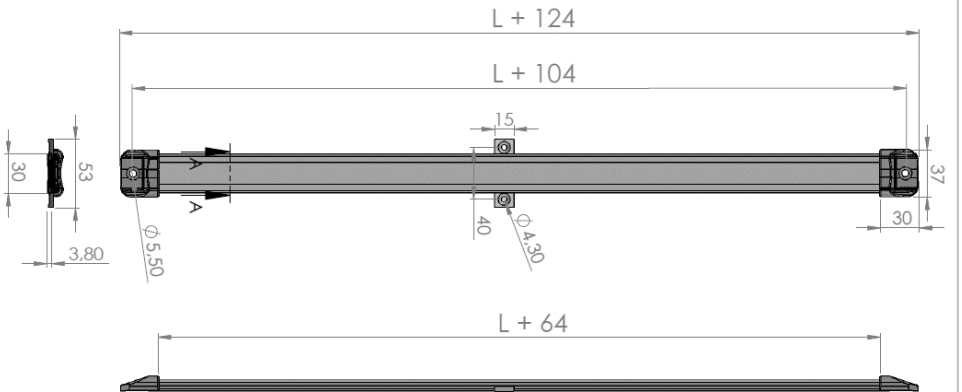


L: Ölçüm mesafesi

PS 230 - Mekanik Ölçüler



PS 230



L: Ölçüm mesafesi

Atek Elektronik Sensör Teknolojileri San. ve Tic. A.Ş.

Tuzla KOSB Organize Sanayi Bölgesi Melek Aras Bulvarı No:67 PK:34956 Tuzla / İstanbul - TÜRKİYE

Tel: +90 216 399 44 04

Faks: +90 216 399 44 02

www.ateksensor.com

info@ateksensor.com

