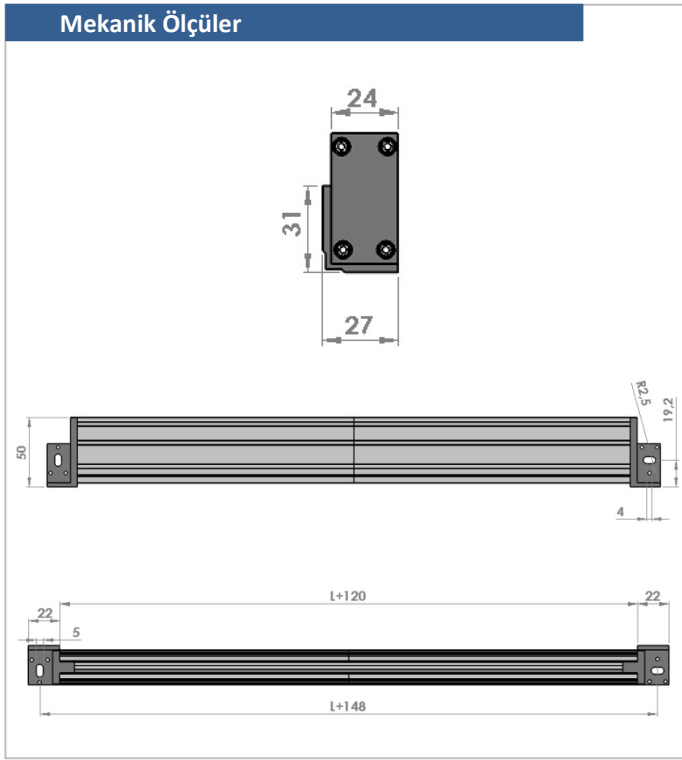




- Yataklı Profil Sistemi
- Çift Cantalı Koruma
- Dış Etkenlere Karşı Ekstra Koruma
- Kontaklız / Sürtünmesiz Ölçüm
- Kolay Montaj
- Yüksek Doğruluk
- IP67 Koruma Sınıfı

Okuyucu sensörün alüminyum profil içerisinde yataklanması ile kullanılır. Çift cantalı koruma sistemi sayesinde toz, pislik, talaş ve çapakta ekstra koruma sağlanmıştır. MLS 210 okuyucu sensör ile birlikte kullanılır.



Teknik Özellikler

Ömür	Sonsuz (Kontaklız)
Gövde Materyali	Alüminyum Yataklı Profil
Sensör-Bant Çalışma Mesafesi	1,5 mm (Maksimum 2,5 mm)
Manyetik Bant Tipi	B5 (Opsiyonel B2)
Çalışma Ortam Sıcaklığı	-25 ile +85°
Koruma Sınıfı	IP67



UYARI (!) Bandın bulunduğu profil yakınına komparatör, mıknatıs veya benzer özellikte manyetik etkiye sahip cihazların yaklaşması bandın çalışma yapısını bozar. Ürün bu tip manyetik alan oluşturan cihazlardan uzak tutulmalıdır.

Sipariş Detayı

Model

PS 310 - X - X X X mm

Ölçüm Mesafesi

Kullanıcı tanımlı
(50mm ile 2000 mm arası)
Diğer Boyutlar Opsiyonel

Örn:
300 : 300mm

N/S Kutup Mesafesi

2 : 2 mm
5 : 5 mm