



- Piezorezistif ölçüm prensibi
- Uzun vadeli kararlı çalışma
- EMC ve ters polarite koruması
- 4...20 mA veya 0-10 V analog çıkış seçenekleri
- 1 metre ile 100 metre arasında farklı seviye ölçümleri
- IP68 koruma sınıfı
- Yağ ve yakıt tanklarında kullanıma uygun
- Yüksek kalite
- Uygun fiyat, ekonomik çözüm

Atek Sensör arge mühendisleri tarafından tasarımı ve üretimi yapılan, tamamıyla yerli PTL 130 serisi seviye basınç sensörleri; akarsular, rezervuarlar, su tankları, özellikle yağ ve yakıt tankları vb. uygulamalarda seviye ölçümü için kullanılır. IP68 koruma sınıfına sahip paslanmaz gövdesi ile zorlu ortamlarda çalışabilir. Aşırı gerilim ve ters polarite koruması sayesinde elektriksel dalgalanmalardan ve ters bağlantılardan etkilenmeyen PTL 130 serisi uzun ömürlüdür.

İsteğe bağlı olarak yapılandırılabilen basınç aralıkları, analog çıkış ve mekanik bağlantı seçenekleriyle çeşitli kullanım alanlarına uygun çözümler sunar.

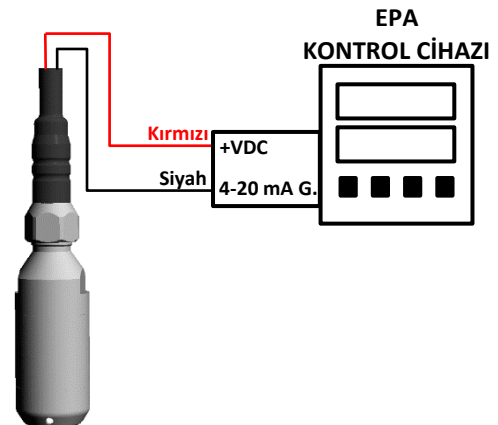
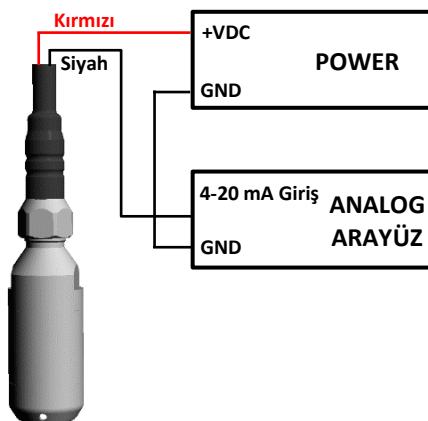
TEKNİK ÖZELLİKLER

Ölçüm Prensibi	Piezorezistif	Elektriksel Bağlantı	3 x 0,35 mm ² PTFE kablo	
Membran	1.4404 (AISI 316L)		Kablo dış çapı: 7,5 ±0,2 mm	
O-Ring	Viton (FKM)		Tahliye borusu çapı: 2 mm	
Üretilen Ölçüm Aralığı	100 mbar ile 25 bar arasında farklı modeller seçilebilir		(Seviye değerine göre kablo uzunluğu)	
Çıkış Sinyali	Sinyal Çıkışı	Besleme	Çalışma Sıcaklığı	-25°C ... +85°C
	0...10VDC	12...30VDC	Depolama Sıcaklığı	-25°C ... +85°C
	0.5...4.5VDC	5VDC	Koruma Sınıfı	IP68
	4...20mA	8...32VDC	Malzeme	Gövde: 1.4404 (AISI 316L paslanmaz çelik)
Maksimum Basınç	%200 FS		Ağırlık	~350 gr
Hassasiyet	%0,3		EMC Koruması	Emisyon: EN/IEC 61000-6-3
				Bağışıklık: EN/IEC 61000-6-2

ELEKTRİKSEL BAĞLANTI

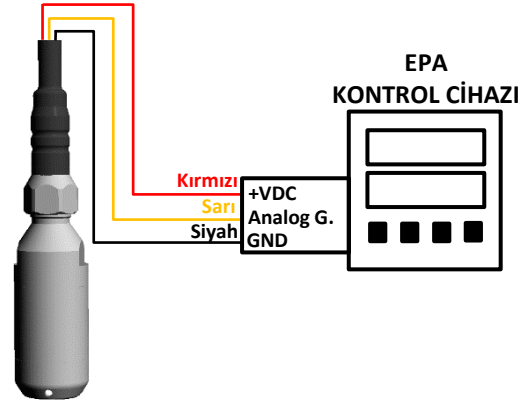
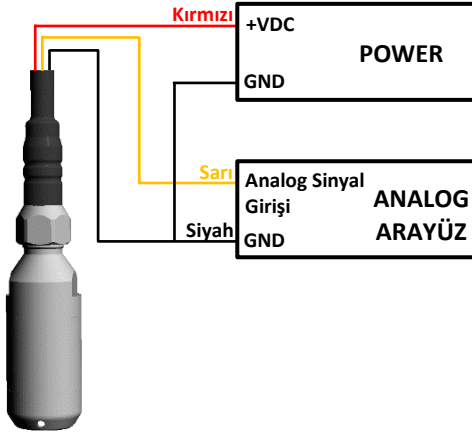
4-20 mA Bağlantısı

Sinyal	Kablo
+8...32 VDC (+ besleme)	Kırmızı
4-20 mA	Siyah



0-10 VDC ve 0.5-4.5 VDC Bağlantısı

Sinyal		Kablo
+12...30 VDC	+5 VDC	Kırmızı
GND	GND	Siyah
0-10 VDC	0.5-4.5 VDC	Sarı



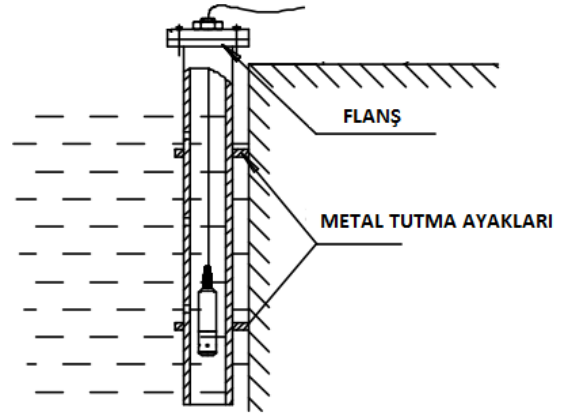
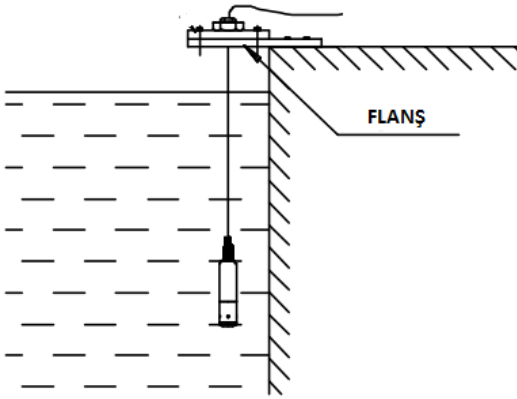
UYARI!!!

Tahliye borusundaki fitilin çıkarılması durumunda, ürün garanti kapsamında değildir.

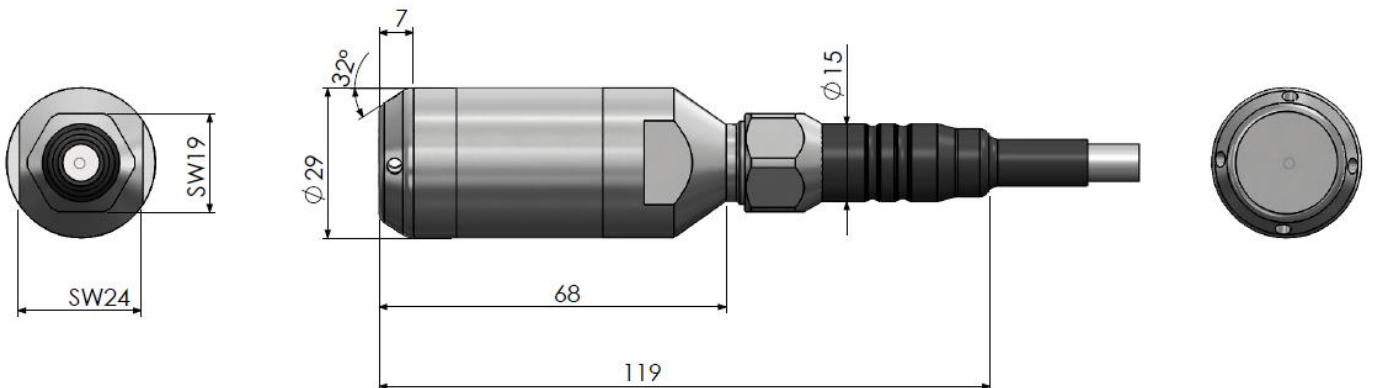


ÖRNEK UYGULAMA

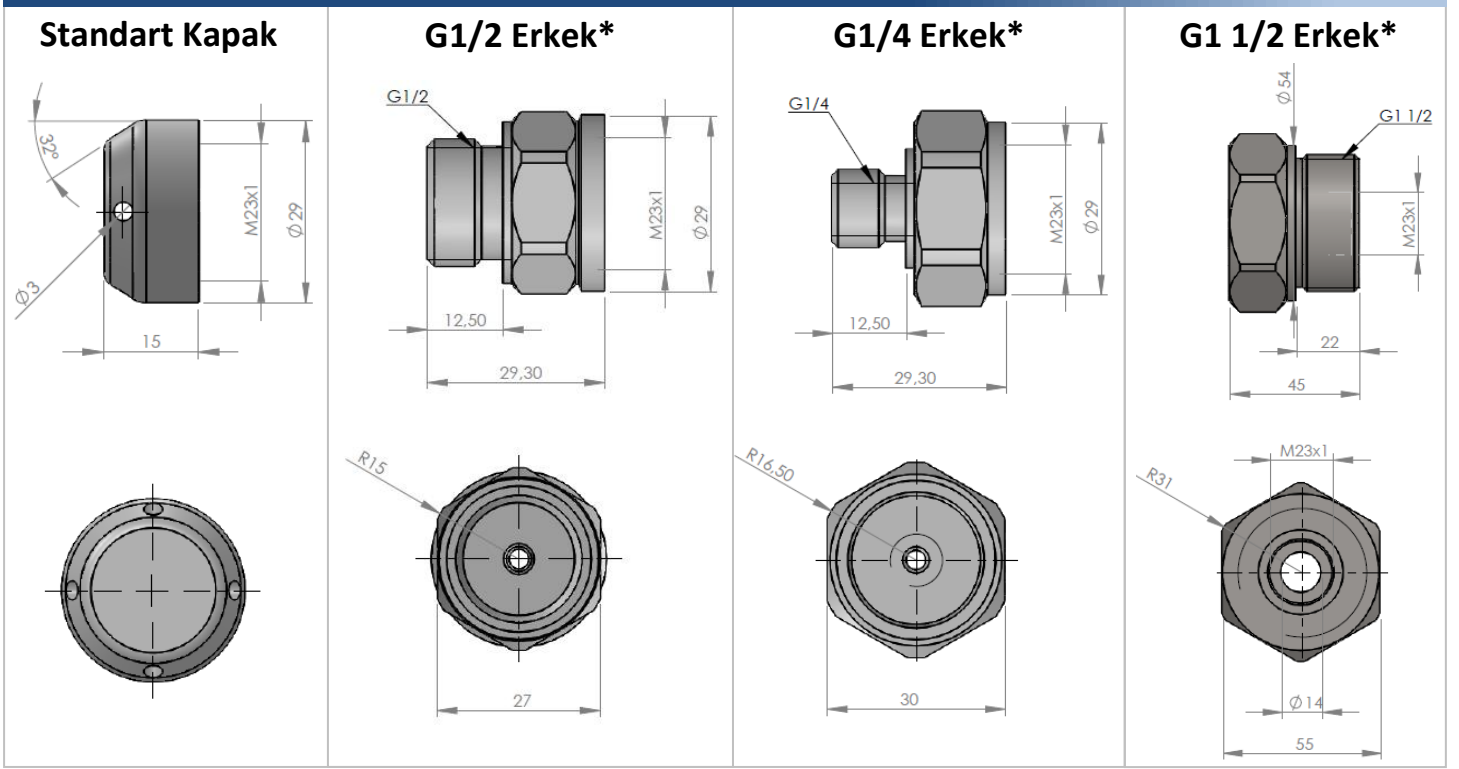
Uygulama esnasında, ürün serbest daldırabilir. Fakat baraj, nehir, akarsu uygulamalarında dalgalanmaya karşı ürünün ince boru içinden sarkıtılması tavsiye edilir.



MEKANİK ÖLÇÜLER (Standart Kapaklı) (mm)



MEKANİK BAĞLANTI SEÇENEKLERİ



(*) ile işaretli olan bağlantı parçaları opsiyoneldir.

ÖRNEK UYGULAMA ALANLARI

- Kuyular
- Su Tankları
- Göl Seviyesi
- Nehir Seviyesi
- Rezervuarlar
- Yağ ve Yakıt Tankları



ÜRÜN KODU

Model

PTL 130

X

Çıkış Sinyali

V : 0-10 VDC
V8: 0.5-4.5 VDC
A : 4-20 mA

XX

XX

Kablo Uzunluğu

5M : 5 Metre

8M : 8 Metre

10M: 10 Metre

*Sıvı seviye ölçümünde ölçülecek değerin 1 metre üzerinde seçilmeli

XX

XXX

Basınç

100 mbar ile 25 bar arasında farklı modeller seçilebilir

*Su için 1 Metre Seviye = 100 mbar kabul edilir

Mekanik Bağlantı

Kod Yok : Standart Kapak

G1/4 : G1/4 Bağlantı

G1/2 : G1/2 Bağlantı

G1.1/2 : G1 1/2 Bağlantı

Kablo Türü

PTFE : PTFE (politetrafloretillen)

Ürün	Gövde	Kablo Materyali	O-Ring	Uygulama Alanları
PTL 110	1.4404 (AISI 316L)	PE (Polietilen)	NBR	Kuyular, su tankları, göl seviyesi, nehir seviyesi, rezervuarlar
PTL 120	1.4462 (dubleks)	PE (Polietilen)	NBR	Deniz suyu, tuzlu su, atık su, gri su
	1.4404 (AISI 316L) Titanyum			
PTL 130	1.4404 (AISI 316L)	PTFE (politetrafloretillen)	Viton (FKM)	Yağlar ve yakıtlar

Atek Elektronik Sensör Teknolojileri Sanayi ve Ticaret A.Ş.



Gebze OSB, 800. Sokak, No:814 Gebze/KOCAELİ/TURKEY

