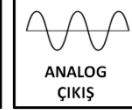




#### GENEL ÖZELLİKLER

- Temassız ölçüm
- 12 bit çözünürlük
- 0-360° arasında kullanıcı tarafından seçilebilen açı değerleri
- 0-10 VDC, 4-20 mA ve rasyometrik çıkış seçenekleri
- Ağır çevre şartları ve titreşime dayanıklı
- IP67 yüksek koruma sınıfı
- Uzun çalışma ömrü
- Kompakt yapı
- Yüksek doğruluk



RCS 2200 serisi sensörlerden 0-360° arasında açı ölçümü bilgisi alınabilir. Ölçüm sınırları 0-360° arasında kullanıcı isteğine bağlı olarak ayarlanabilir. 0-10 V, 4-20 mA veya rasyometrik çıkış seçenekleri mevcuttur.



Yüksek doğruluk, kompakt tasarım ve dayanıklı yapıya sahip olan RCS 2200 açı sensörleri; vinç ve kaldırma sistemleri, robotik sistemler, güneş enerjisi, rüzgar santralleri, otomobil parçaları vb. endüstriyel alanlarda açı ölçümü için uygun çözümler sunar. Yüksek IP koruma sınıfları sayesinde zorlu çevre koşullarında rahatlıkla çalışabilirler.

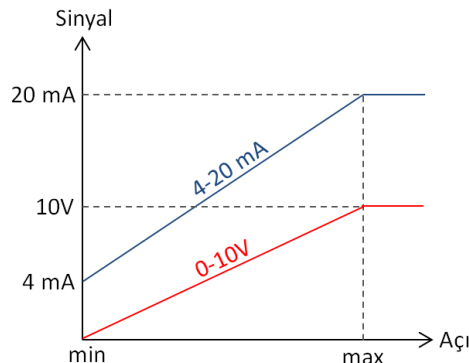
#### TEKNİK ÖZELLİKLER

*Ölçüm Aralığı	0° 'den 360° 'ye kadar istenen aralıkta üretilebilir.		
Ölçme Tipi	Manyetik, temassız		
Linearite	±%0.3 FS		
Çözünürlük	12 bit		
Tekrarlanabilirlik	0.1°		
Cevaplama frekansı	250 Hz		
Çıkış Sinyali	<i>Rasyometrik</i>	<b>0...10VDC</b>	<b>4...20 mA</b>
	<i>Besleme Gerilimi</i>	5 VDC	15...32 VDC
	<i>Yük</i>	≥ 1KΩ	≥ 1KΩ
Ters Polarite Koruması	Evet, sadece besleme		
Elektriksel Bağlantı	3 x 0,14 mm <sup>2</sup> ekranlı kablo		
Maks. Çalışma Hızı	Mekanik olarak limitsiz		
Koruma Sınıfı	IP67		
Çalışma Sıcaklığı	-25°C ... +85°C		
Ağırlık	~45 gr		
Malzeme	Gövde: Alüminyum		
	Mıknatıs: Alüminyum		

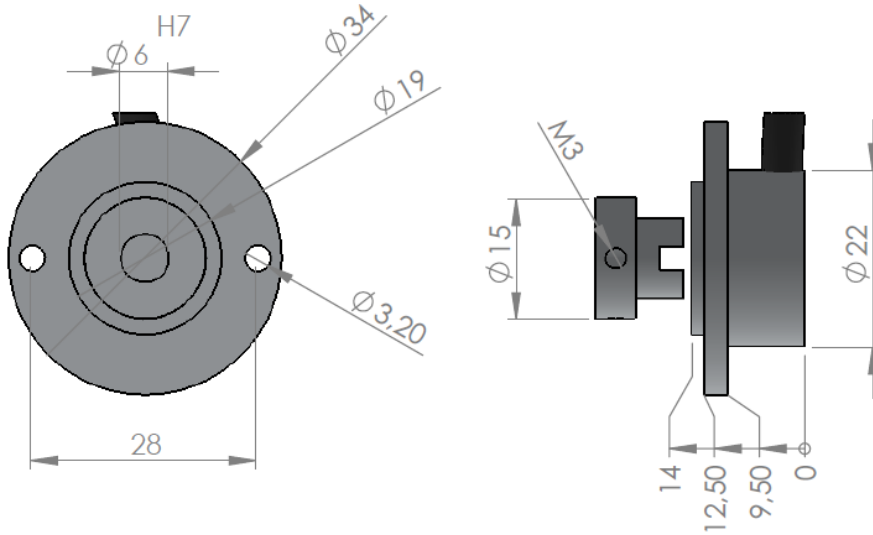
**Not:** (\*) ile belirtilen teknik özellikler seçilen modele göre değişkenlik göstermektedir. Ürün seçimi için detaylı kod tablosu sayfa 3'te gösterilmektedir.

#### ELEKTRİKSEL BAĞLANTI

	
<b>SİNYAL</b>	<b>KABLO RENGİ</b>
+V	Kırmızı
0V	Siyah
Çıkış Sinyali	Sarı



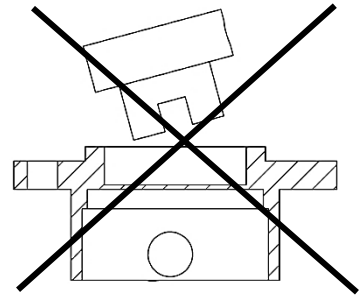
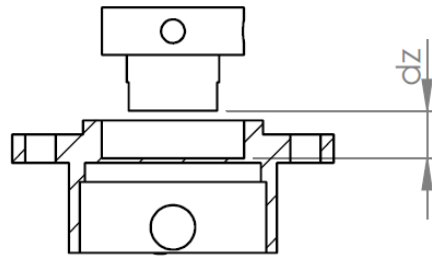
## MEKANİK ÖLÇÜLER (mm)



## MONTAJ BİLGİLERİ

### Çalışma Pozisyonu

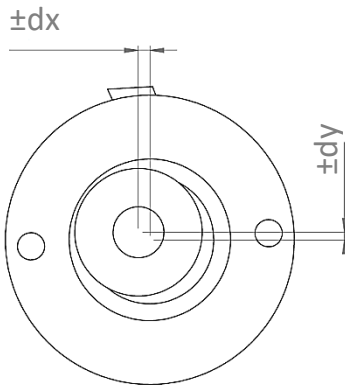
**dz:** 0,8 mm max.



### Mıknatısın izin verilen maks. yanlış hizalanma değeri

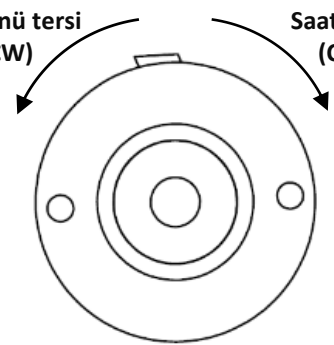
**dx:** ±0,25 mm max.

**dy:** ±0,25 mm max.



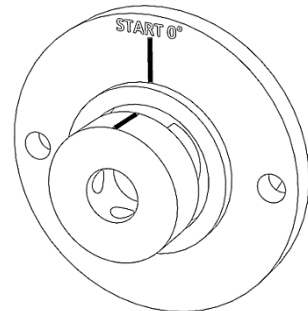
Saat yönü tersi  
(CCW)

Saat yönü  
(CW)



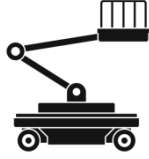
### 0° Noktası

Gövde ve mıknatıs üzerinde yer alan kılavuz çizgilerinin kesiştiği nokta, 0° noktasıdır.

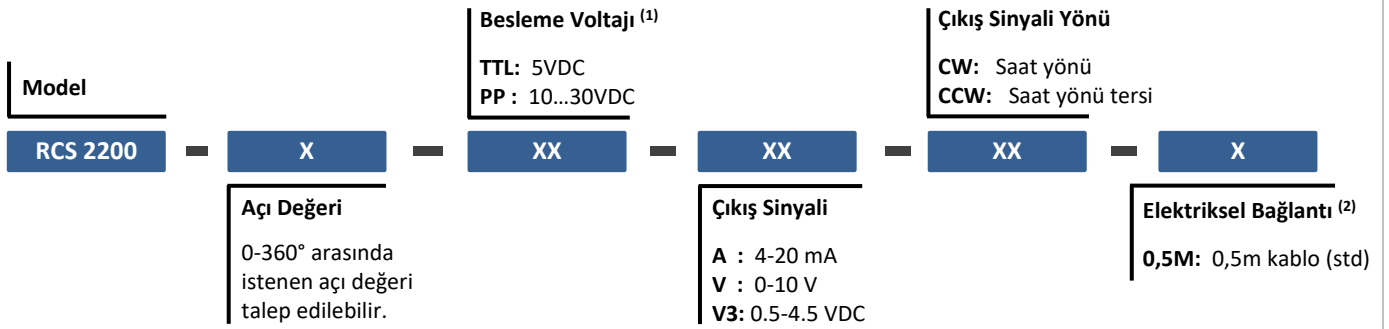


## ÖRNEK UYGULAMA ALANLARI

- Robotik sistemler
- Otomobil parçaları
- Güneş enerjisi ve fotovoltaik sistemler
- Otomatik yönlendirmeli sistemler
- Vinç ve kaldırma sistemleri
- Rüzgar Santralleri



## ÜRÜN KODU



(1) Çıkış sinyali 4-20 mA veya 0-10V seçildiğinde besleme voltajı PP, rasyometrik seçildiğinde ise TTL seçilmelidir.

(2) Opsiyonel olarak farklı kablo boyları talep edilebilir.

**Örnek Kod:** RCS 2200-30-PP-V-CW-0,5M

RCS 2200 serisi, 0-30° ölçüm aralığı, PP besleme, 0-10V çıkışlı, Sinyal çıkışı saat yönünde, 0.5 m kablolu

## Atek Sensör Teknolojileri A.Ş.



Tuzla KOSB Organize Sanayi Bölgesi Melek Aras Bulvarı, No:67 34956 Tuzla-İstanbul / TÜRKİYE



Tel: +90 216 399 44 04



Fax: +90 216 399 44 02



[www.ateksensor.com](http://www.ateksensor.com)



[info@ateksensor.com](mailto:info@ateksensor.com)