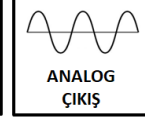




### GENEL ÖZELLİKLER

- Temassız ölçüm
- 12 bit çözünürlük
- 0-360° arasında kullanıcı tarafından seçilebilen açı değerleri
- 0-10 VDC, 4-20 mA ve rasyometrik çıkış seçenekleri
- 6 mm shaft çapı
- IP54 koruma sınıfı
- Uzun çalışma ömrü
- Kompakt yapı
- Yüksek doğruluk



RCS 3100 serisi sensörlerden 0-360° arasında açı ölçümü bilgisi alınabilir. Ölçüm sınırları 0-360° arasında kullanıcı isteğine bağlı olarak ayarlanabilir. 0-10 V, 4-20 mA veya rasyometrik çıkış seçenekleri mevcuttur.



Yüksek doğruluk, kompakt tasarım ve dayanıklı yapıya sahip olan RCS 3100 açı sensörleri; vinç ve kaldırma sistemleri, robotik sistemler, güneş enerjisi, rüzgar santralleri, otomobil parçaları vb. endüstriyel alanlarda açı ölçümü için uygun çözümler sunar.

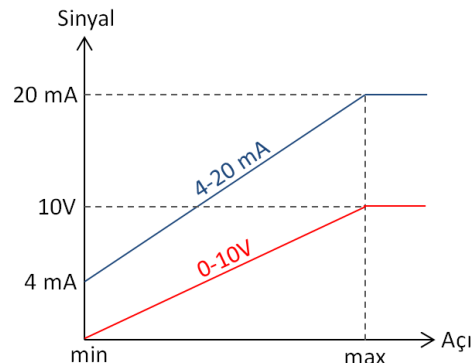
### TEKNİK ÖZELLİKLER

*Ölçüm Aralığı	0° 'den 360° 'ye kadar istenen aralıkta üretilebilir.			
Ölçme Tipi	Manyetik, temassız			
Linearite	±%0.3 FS			
Çözünürlük	12 bit			
Tekrarlanabilirlik	0.1°			
Cevaplama frekansı	250 Hz			
Çıkış Sinyali		<b>Rasyometrik</b>	<b>0...10VDC</b>	<b>4...20 mA</b>
	<b>Besleme Gerilimi</b>	5 VDC	15...32 VDC	9...32 VDC
	<b>Yük</b>	≥ 1KΩ	≥ 1KΩ	0...250 Ω
Ters Polarite Koruması	Evet, sadece besleme			
Elektriksel Bağlantı	3 x 0,14 mm <sup>2</sup> ekranlı kablo			
Maks. Çalışma Hızı	120 rpm			
Koruma Sınıfı	IP54			
Çalışma Sıcaklığı	-25°C ... +85°C			
Ağırlık	~65 gr			
Malzeme	Gövde: Alüminyum			
	Şaft: Paslanmaz Çelik			

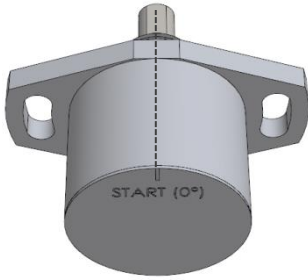
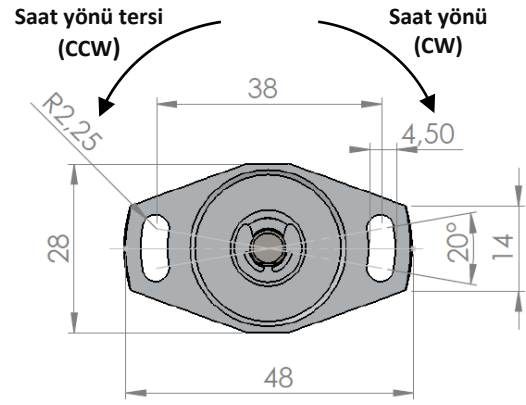
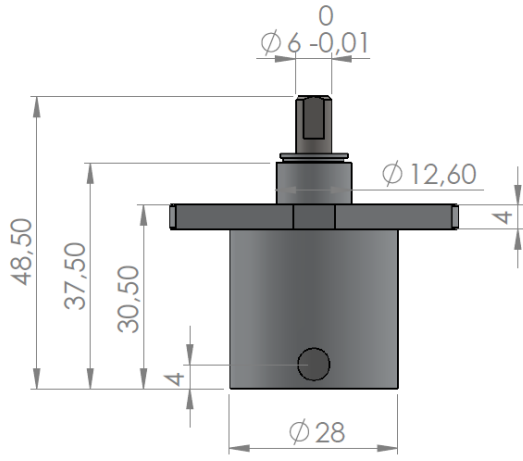
**Not:** (\*) ile belirtilen teknik özellikler seçilen modele göre değişkenlik göstermektedir. Ürün seçimi için detaylı kod tablosu sayfa 3'te gösterilmektedir.

### ELEKTRİKSEL BAĞLANTI

	
<b>SİNYAL</b>	<b>KABLO RENGİ</b>
+V	Kırmızı
0V	Siyah
Çıkış Sinyali	Sarı



## MEKANİK ÖLÇÜLER (mm)

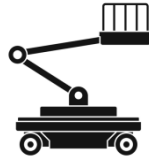


### 0° Noktası

Gövde üzerinde yer alan kılavuz çizgisi ile mil üzerindeki kama yüzeyinin kesiştiği nokta, 0° noktasıdır.

## ÖRNEK UYGULAMA ALANLARI

- Robotik sistemler
- Otomobil parçaları
- Güneş enerjisi ve fotovoltaik sistemler
- Otomatik yönlendirmeli sistemler
- Vinç ve kaldırma sistemleri
- Rüzgar Santralleri



## ÜRÜN KODU

Model	Besleme Voltajı <sup>(1)</sup>	Çıkış Sinyali Yönü
RCS 3100	TTL: 5VDC PP : 10...30VDC	CW: Saat yönü CCW: Saat yönü tersi
X	XX	XX
Açı Değeri	Çıkış Sinyali	Elektriksel Bağlantı <sup>(2)</sup>
0-360° arasında istenen açı değeri talep edilebilir.	A : 4-20 mA V : 0-10 V V3: 0.5-4.5 VDC	0,5M : 0,5m kablo (std)

- (1) Çıkış sinyali 4-20 mA veya 0-10V seçildiğinde besleme voltajı PP, rasyometrik seçildiğinde ise TTL seçilmelidir.  
(2) Opsiyonel olarak farklı kablo boyları talep edilebilir.

**Örnek Kod:** RCS 3100-30-PP-V-CW-0,5M

RCS 3100 serisi, 0-30° ölçüm aralığı, PP besleme, 0-10V çıkışlı, Sinyal çıkışı saat yönünde, 0,5 m kablolu

Atek Sensör Teknolojileri A.Ş.



Tuzla KOSB Organize Sanayi Bölgesi Melek Aras Bulvarı, No:67 34956 Tuzla-İstanbul / TÜRKİYE



Tel: +90 216 399 44 04



Fax: +90 216 399 44 02



[www.ateksensor.com](http://www.ateksensor.com)



[info@ateksensor.com](mailto:info@ateksensor.com)