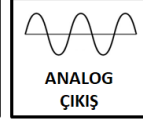




#### GENEL ÖZELLİKLER

- Temassız ölçüm
- 12 bit çözünürlük
- 0-360° arasında kullanıcı tarafından seçilebilen açı değerleri
- 0-10 VDC, 4-20 mA ve rasyometrik çıkış seçenekleri
- 6 mm şaft çapı
- IP67 koruma sınıfı
- Uzun çalışma ömrü
- Kompakt yapı
- Yüksek doğruluk



RCS 3700 serisi sensörlerden 0-360° arasında açı ölçümü bilgisi alınabilir. Ölçüm sınırları 0-360° arasında kullanıcı isteğine bağlı olarak ayarlanabilir. 0-10 V, 4-20 mA veya rasyometrik çıkış seçenekleri mevcuttur.



Yüksek doğruluk, kompakt tasarım ve dayanıklı yapıya sahip olan RCS 3700 açı sensörleri; vinç ve kaldırma sistemleri, robotik sistemler, güneş enerjisi, rüzgar santralleri, otomobil parçaları vb. endüstriyel alanlarda açı ölçümü için uygun çözümler sunar.

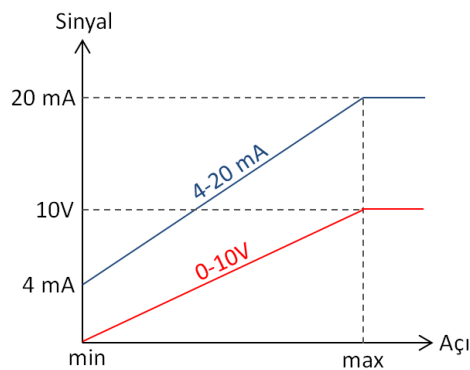
#### TEKNİK ÖZELLİKLER

<b>*Ölçüm Aralığı</b>	0° 'den 360° 'ye kadar istenen aralıkta üretilebilir.			
<b>Ölçme Tipi</b>	Manyetik, temassız			
<b>Linearite</b>	±%0.3 FS			
<b>Çözünürlük</b>	12 bit			
<b>Tekrarlanabilirlik</b>	0.1°			
<b>Cevaplama frekansı</b>	250 Hz			
<b>Çıkış Sinyali</b>		<b>Rasyometrik</b>	<b>0...10VDC</b>	<b>4...20 mA</b>
	<b>Besleme Gerilimi</b>	5 VDC	15...32 VDC	9...32 VDC
	<b>Yük</b>	≥ 1KΩ	≥ 1KΩ	0...250 Ω
<b>Ters Polarite Koruması</b>	Evet, sadece besleme			
<b>Elektriksel Bağlantı</b>	3 x 0,14 mm <sup>2</sup> ekranlı kablo			
<b>Maks. Çalışma Hızı</b>	120 RPM			
<b>Koruma Sınıfı</b>	IP67			
<b>Çalışma Sıcaklığı</b>	-25°C ... +85°C			
<b>Malzeme</b>	Gövde: Alüminyum			
	Şaft: Paslanmaz Çelik			

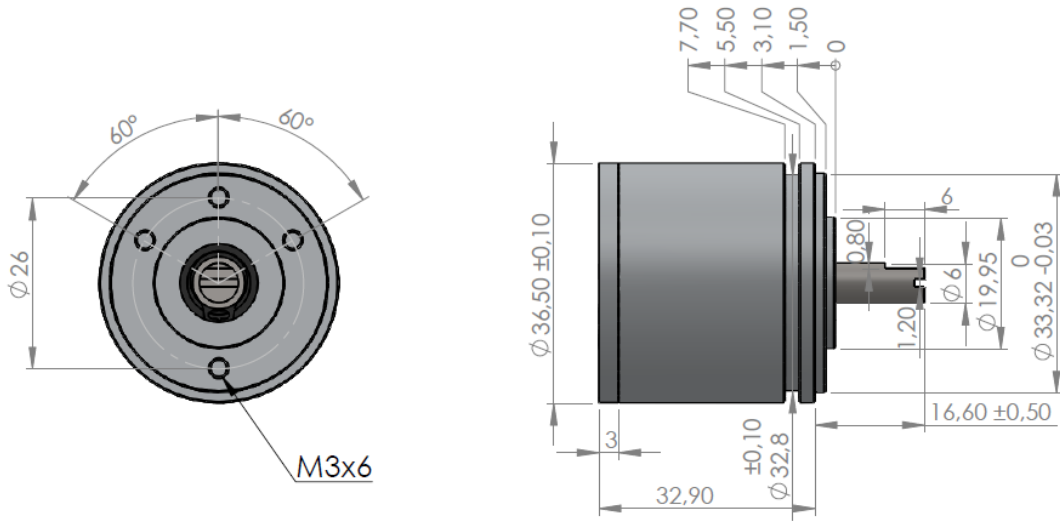
**Not:** (\*) ile belirtilen teknik özellikler seçilen modele göre değişiklik göstermektedir. Ürün seçimi için detaylı kod tablosu sayfa 2'de gösterilmektedir.

#### ELEKTRİKSEL BAĞLANTI

	
+V	Kırmızı
0V	Siyah
Çıkış Sinyali	Sarı



## MEKANİK ÖLÇÜLER (mm)

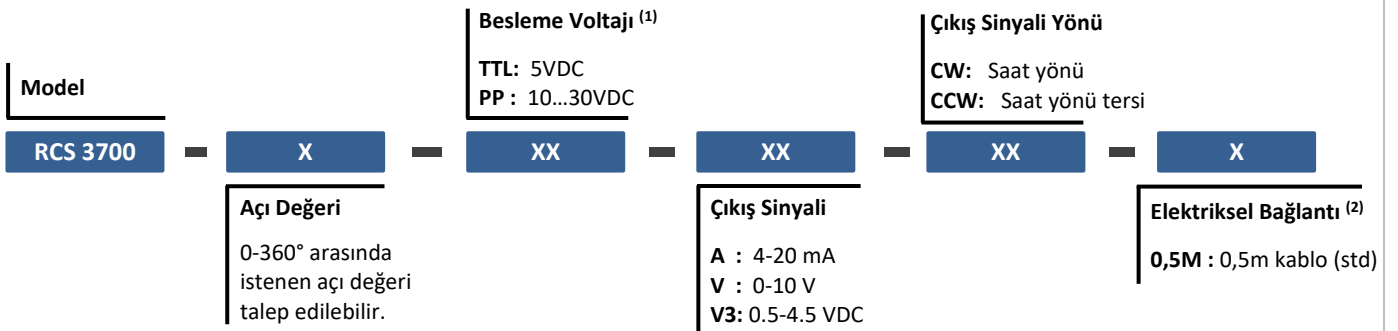


## ÖRNEK UYGULAMA ALANLARI

- Robotik sistemler
- Otomobil parçaları
- Güneş enerjisi ve fotovoltaik sistemler
- Otomatik yönlendirmeli sistemler
- Vinç ve kaldırma sistemleri
- Rüzgar Santralleri



## ÜRÜN KODU



- (1) Çıkış sinyali 4-20 mA veya 0-10V seçildiğinde besleme voltajı PP, rasyometrik seçildiğinde ise TTL seçilmelidir.  
(2) Opsiyonel olarak farklı kablo boyları talep edilebilir.

**Örnek Kod:** RCS 3700-30-PP-V-CW-0,5M

RCS 3700 serisi, 0-30° ölçüm aralığı, PP besleme, 0-10V çıkışlı, Sinyal çıkışı saat yönünde, 0,5 m kablolu

## Atek Sensör Teknolojileri A.Ş.



Tuzla KOSB Organize Sanayi Bölgesi Melek Aras Bulvarı, No:67 34956 Tuzla-İstanbul / TÜRKİYE



Tel: +90 216 399 44 04



Fax: +90 216 399 44 02



[www.ateksensor.com](http://www.ateksensor.com)



[Info@ateksensor.com](mailto:Info@ateksensor.com)