

- Manyetik prensiple absolute temassız ölçüm
- 0-360° ölçüm aralığı
- Kullanıcı tarafından seçilebilen açı artış yönü
- 14 bit açısal çözünürlük
- $\pm 0,1^\circ$ ye kadar doğruluk
- CANopen çıkış
- Redundant çıkış
- Yüksek hassasiyet
- Uzun çalışma ömrü
- Kompakt dizayn
- IP67 Koruma sınıfı

SAS-T serisi temassız rotary açı sensörleri zorlu ortamlarda kullanılan yüksek çalışma hızına sahip temassız manyetik absolute enkoderlerdir. İnkremental sistemlerin aksine enerji kesilmelerinde pozisyonlarını kaybetmezler ve kaldıkları yerden ölçüm yapmaya devam ederler.

CANopen redundant çıkışa sahip SAS-T serisi; yüksek hız, IP koruma sızdırmazlığı ve mükemmel aşınma ve sıcaklık direncine ihtiyaç duyulan endüstriler için uygundur.

UYGULAMA ALANLARI

Bir uygulamada hız ve pozisyon doğruluğu; hata toleransı ve sistem basitliğinden daha önemli ise absolute enkoderler kullanılmalıdır. Absolute enkoderler, uygulamalarda hassas çalışma sağlarlar.

- Parça imalatında kullanılan CNC makinelerinde çok eksenli oryantasyonu belirleme
- Hastanelerde kullanılan makas yataklarının yüksekliğini otomatik olarak belirleme
- Vinç veya hava asansörü gibi büyük araçlar için çoklu stabilizatörlerin doğru şekilde yerleştirilmesi
- Otomatik kapıları veya yuvaları sınırlayıcı anahtar olmadan hareket ettirmek
- Bir elektrik kesintisinden sonra bile robotik harekete devam etmek



TEKNİK ÖZELLİKLER

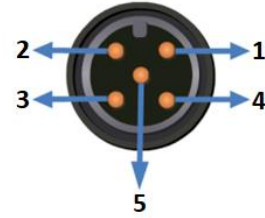
Elektriksel Özellikler		Mekanik Özellikler	
Çalışma Prensibi	Hall Effect	Maksimum Hız	3000 rpm
Besleme Gerilimi	15 ... 26 VDC	Gövde	$\varnothing 40 \times 9$ mm
Akım Tüketimi	40 mA	Ağırlık	~50 gr
Ters Polarite Koruması	Var	Koruma Sınıfı	IP67
Ölçüm Aralığı	0° ... 360°	Çalışma sıcaklığı	-25°C ... +85°C
Doğruluk	$\pm 0,1^\circ$	Bağıl nem	%10 ... %90
Tekrarlanabilirlik	0,1°	Malzeme	Gövde: Alüminyum
Açısal Çözünürlük	14 Bit		Rotor: Alüminyum
Cevaplama Frekansı	333 Hz		
Elektriksel Arayüz	CANopen		
*Elektriksel Bağlantı	4x0,14 mm ² PVC kablo M12 / 5 pin erkek soket		

CANopen Özellikler

Haberleşme Profili	CiA 301
Cihaz Tipi	CANopen, CiA DS406
Kimlik (Node ID)	1 ile 127 arası LSS ya da SDO ile ayarlanabilir. Default Node ID:1
Baud Rate	10 kBit/s, 20 kBit/s, 50 kBit/s, 100 kBit/s, 125 kBit/s, 250 kBit/s, 500 kBit/s, 800 kBit/s, 1 Mbit/s
PDO Veri Hızı (Data Rate)	100 ms
Hata Kontrol	Heartbeat, Emergency Message
PDO	3 Tx PDO
PDO Modları	Event/Time triggered, Synch/Asynch
SDO	1 server
Pozisyon Bilgisi	Nesne Sözlüğü (Object Dictionary) 0x6020
Sonlandırma Direnci	Opsiyonel

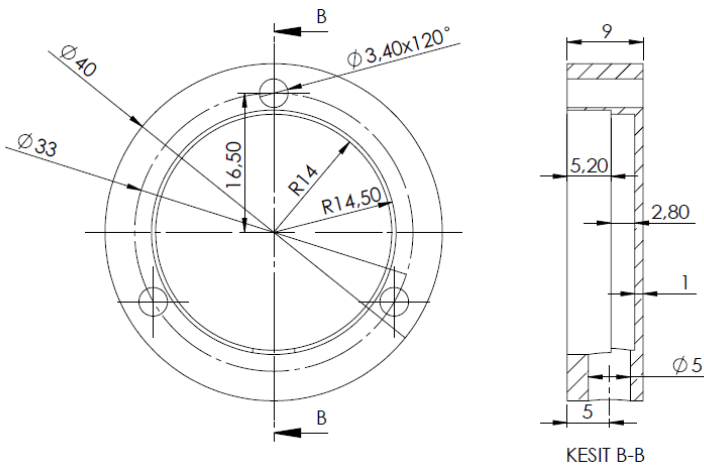
ELEKTRİKSEL BAĞLANTI

Sinyal	Kablo	M12 / 5 Pin Erkek Soket
CAN SHIELD	Örgü	Pin 1
V+ (12...26 VDC)	Kırmızı	Pin 2
GND (0V)	Siyah	Pin 3
CAN H	Sarı	Pin 4
CAN L	Yeşil	Pin 5

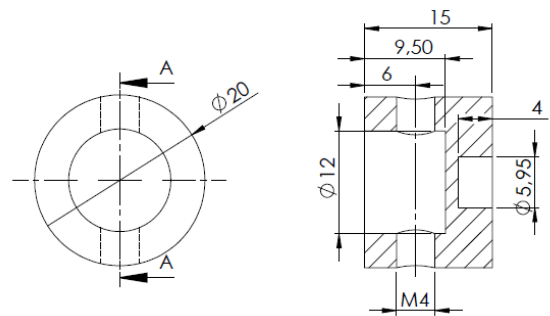


MEKANİK ÖLÇÜLER (mm)

Gövde

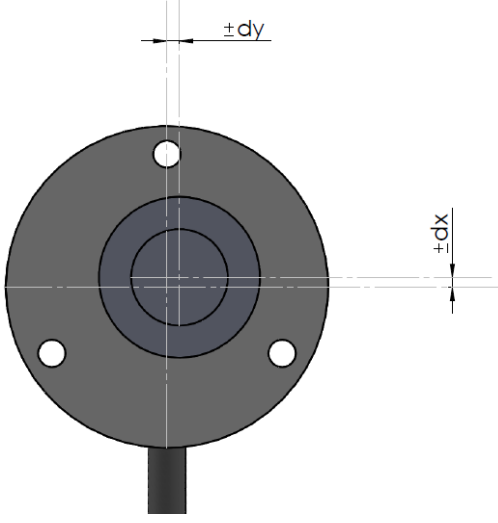


Rotor

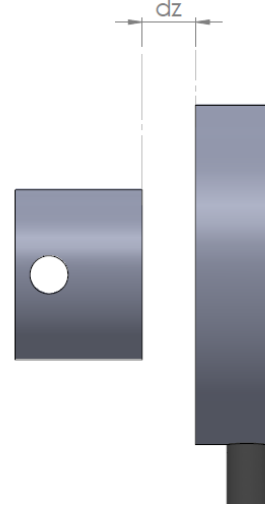


MAGNET POZİSYON TOLERANSI

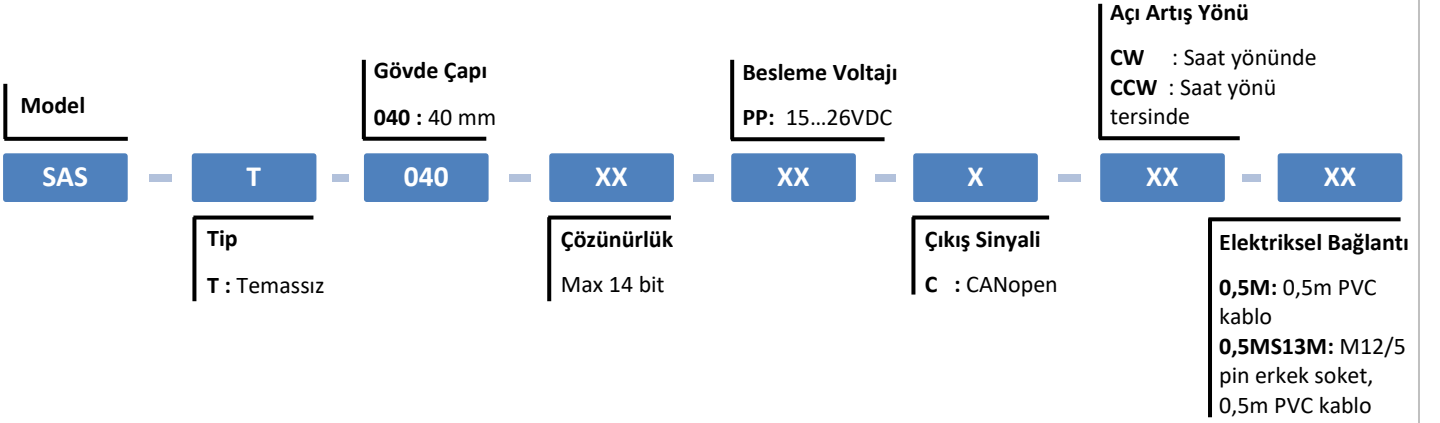
Max yanlış hizamala $dx = dz = 1\text{mm}$




Hava Boşluğu $dz = 0,5 - 4\text{ mm}$





ÜRÜN KODU



Atek Sensör Teknolojileri

 Tuzla KOSB Organize Sanayi Bölgesi Melek Aras Bulvarı, No:67 34956 Tuzla-İstanbul / TÜRKİYE

 Tel: +90 216 399 44 04

 Fax: +90 216 399 44 02

 www.ateksensor.com

 info@ateksensor.com