



- 2, 3 ya da 4 Eksen Seçeneği
- Kullanıcı Tanımlı Çözünürlük Girebilme
- RS-232 Portu ile Veri Gönderimi
- 1.000 Adet Program Hafızası
- Açı Ölçümü
- Tornalar için 1.000 Adet Takım Hafızası
- Temas Probu Bağlantı Olanakları
- 24 VAC/VDC ya da 85 – 265 VAC Besleme
- 8+1 Dijit Geniş Gösterge Ekranı
- 6 Farklı Dil Seçeneği

Yeni ADR 10 Serisi Dijital Koordinat Okuma Ekranları, tüm metal işleme tezgahlarınızdan maksimum verim ve performans sağlamanız için tasarlanmıştır. 2, 3 ve 4 eksen seçeneekli ADR 10, güçlü hafızası ile 1.000 adet program hafızası ve tornalar için 1.000 adet takım hafızasına sahiptir. Türkçe, İngilizce, Almanca, İspanyolca, Portekizce ve Felemenkçe olmak üzere 6 farklı menü dil seçeneği bulunmaktadır. Temas probu bağlantı olanağı da bulunan ADR 10, 8+1 hanelik göstergesi ve standart çözünürlük değerlerinin yanı sıra kullanıcı tanımlı çözünürlük opsiyonu ile tüm ihtiyaçlarınızı karşılamak üzere dizayn edilmiştir.

Fonksiyonlar:

- ABS / INC Çalışma
- Metrik / İnch Ölçüm
- Tek Tuşla Eksen Sıfırlama
- Dairesel Delik Delme (Divizör)
- Shrink (Çekme Payı) Fonksiyonu
- ½ Fonksiyonu
- Trigonometrik Hesap Makinesi
- Lineer Hata Düzeltme
- Segmented Hata Düzeltme (100 Nokta)
- Havuz Boşaltma
- İş Parçası Merkezini Bulma (Senaryo)
- Dijital (Vibrasyon) Filtre
- Yumuşak Radyus
- Basit Radyus
- Doğru Üzerinde Delik Delme
- Prob ile Mesafe Ölçme
- İş Parçası Açı Ölçüm Fonksiyonu
- Son 5 Dijit Açma/Kapama
- Takım Çap Kompanzasyonu
- Delik Izgara Fonksiyonu
- Eğimli Z Ekseni İşleme
- Konik Cisim Açı Ölçüm
- Menü Konum Saklama
- Eksen Toplama
- Makine Referans Noktası
- Takım Depolama ve Seçme
- Takım Hafızası (1.000 Adet)
- Koordinat Hafızası (1.000 Adet)
- İlerleme Limiti
- Eksen Değeri Dondurma
- Eksene Değer Ekleme/Çıkarma
- Geri Alma Fonksiyonu
- Uyku Modu

Teknik Özellikler

Eksen Sayısı	2, 3, 4
Gösterge	8 Dijit +1 İşaret Dijiti, Yeşil, Gezen(-) İşaretli
Gösterge Hassasiyeti	0.1 µm, 0.2 µm, 0.5 µm, 1 µm, 5 µm, 10 µm, 25 µm veya Kullanıcı kendi isteğine göre tanımlayabilir
Giriş Sinyali	Opsiyonel Push Pull Ya da TTL A,B,Z (Line Driver A, B, Z, /A, /B, /Z) İnkremental Enkoder Sinyalleri
Ağırlık	2,7 Kg
Besleme Gerilimi	85 – 265 VAC 50/60 Hz. ya da 24 VAC / VDC
Saklama Sıcaklığı	- 25 ~ 65 °C
Çalışma Sıcaklığı	-10 ~ 45 °C
Koruma Sınıfı	IP54
Bağıl Nem	%20 - %85 Yoğunlaşmasız
Ölçüler (Y x G x D)	202mm x 320mm x 84mm
Cihaz Gövdesi	Alüminyum Enjeksiyon Gövde
Ölçüm Sınırları	- 99999,999 mm ~ 99999,999 mm

Sipariş Detayı

Model

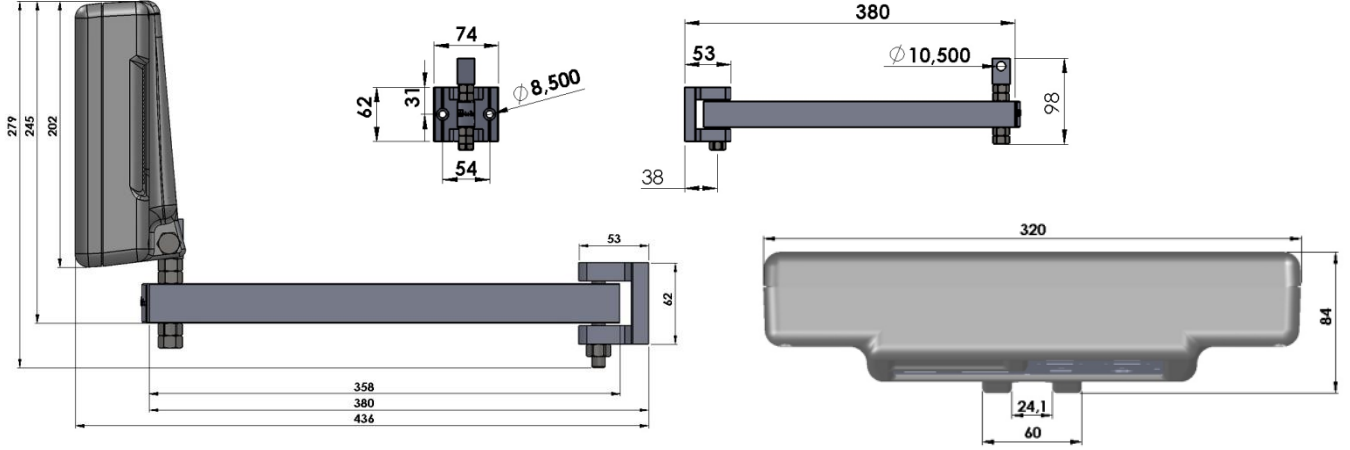
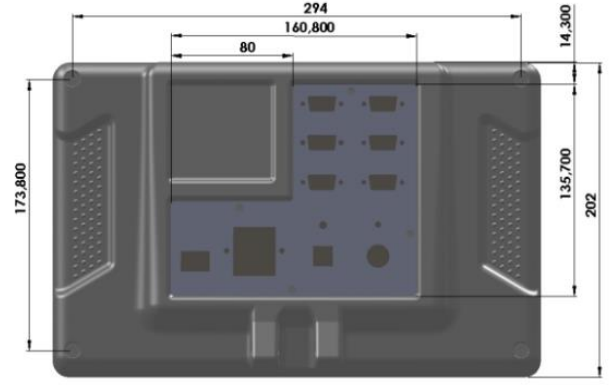
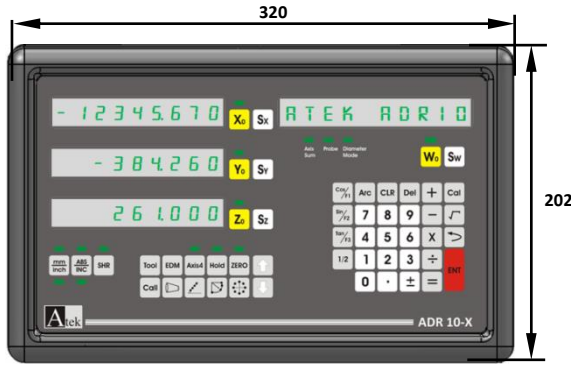
A D R 1 0 - X

Eksen Sayısı

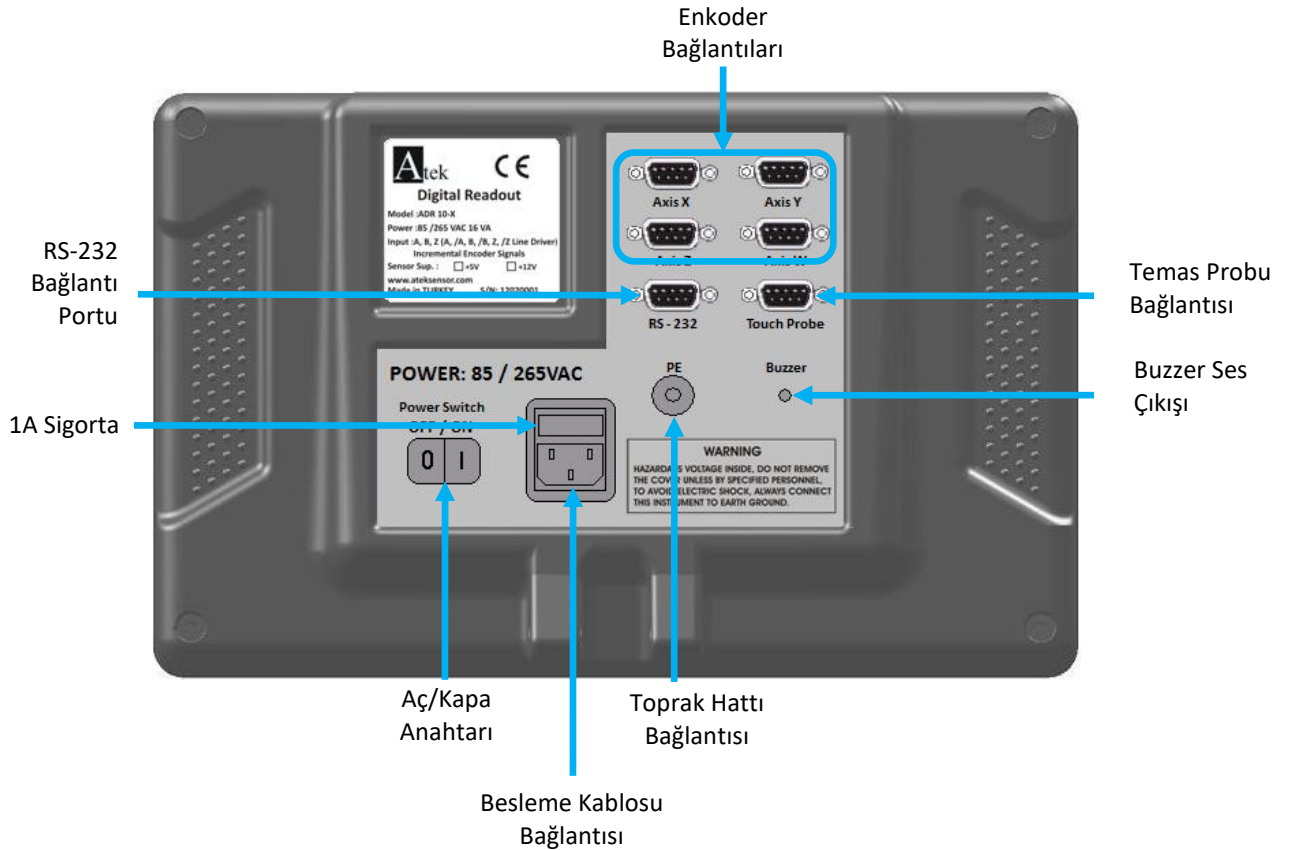
2 : 2 Eksen
3 : 3 Eksen
4 : 4 Eksen



Mekanik Ölçüler



Bağlantı



Atek Elektronik Sensör Teknolojileri Sanayi ve Ticaret A.Ş.

Gebze OSB, 800. Sokak, No:814 Gebze/KOCAELI/TURKEY

Tel: +90 262 673 76 00

Fax: +90 262 673 76 08

www.ateksensor.com

info@ateksensor.com

