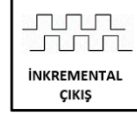




GENEL ÖZELLİKLER

- Optik prensiple inkremental ölçüm
- 20.000 pulse'e kadar çözünürlük
- 58 mm gövde çapı
- 10 mm, 12 mm veya 14 mm hollow şaft seçenekleri
- 6000 RPM'e kadar çalışma hızı
- 300 KHz cevaplama frekansı
- Yüksek hassasiyet
- Sağlam yapı, uzun çalışma ömrü
- IP54 Koruma sınıfı

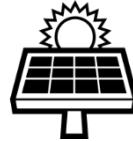


ARC H 58 serisi hollow şaftlı rotary enkoderler optik prensiple ölçüm yaparlar ve inkremental olarak çalışırlar. Devir başına 20.000 pulse'e kadar çözünürlük sunarlar.

Opsiyonel olarak farklı delik çapları, flanş tipi veya kablo boyu talep edilebilir.

UYGULAMA ALANLARI

- Rüzgar Uygulamaları / Enerji Santralleri
- Denizcilik veya Hizmet Araçları Uygulamaları
- Pres veya Ahşap ve Taş İşleme Makineleri
- İnşaat Makineleri
- Vinçler
- Offshore Uygulamaları
- Ticari Güneş Tesisleri
- Dolum Tesisleri
- Yiyecek ve İçecek Uygulamaları
- Petrol ve Gaz - Boru Taşıma ve Vinçler

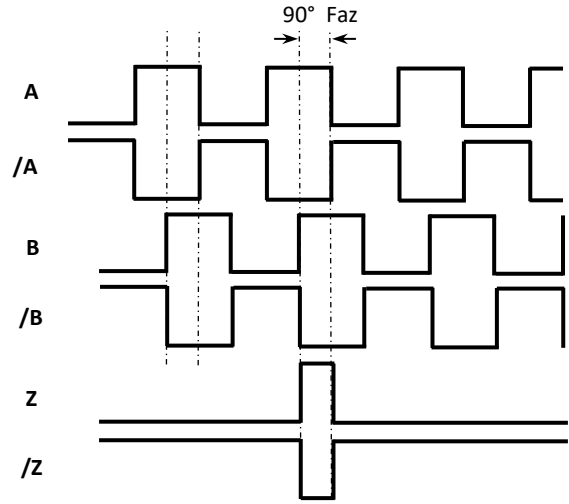


TEKNİK ÖZELLİKLER

Çözünürlük	20.000 pulse'e kadar çözünürlük seçenekleri						
Çalışma Hızı	6000 RPM maks.						
Ölçme Tipi	Optik						
Cevaplama Frekansı	300 KHz						
Akım Tüketimi	50 mA nominal						
Elektriksel Arayüz		PP	TTL	HTL	HPL	OCL	OCP
	Besleme	10...30 VDC	5 VDC	10...30 VDC	5...30 VDC	Besleme sinyali, çıkış sinyalinin düşük olmamalıdır	
	Çıkış	10...30 VDC PP	5 VDC TTL	5 VDC TTL	5...30 VDC PP	NPN Open Collector	PNP Open Collector
Çıkış Sinyalleri	A, /A, B, /B, Z, /Z						
Çıkış Akımı	100 mA maks. (kanal başına)						
Elektriksel Bağlantı	5 veya 8x0,14 mm ² ekranlı kablo						
Gövde Çapı	58 mm						
Şaft Delik Çapı	10 mm, 12 mm veya 14 mm						
Çalışma Sıcaklığı	-25...+85 °C						
Depolama Sıcaklığı	-40...+100 °C						
IP Koruma Sınıfı	IP54						
Malzeme	Gövde: Alüminyum						
	Şaft: Paslanmaz Çelik						

ELEKTRİKSEL BAĞLANTI

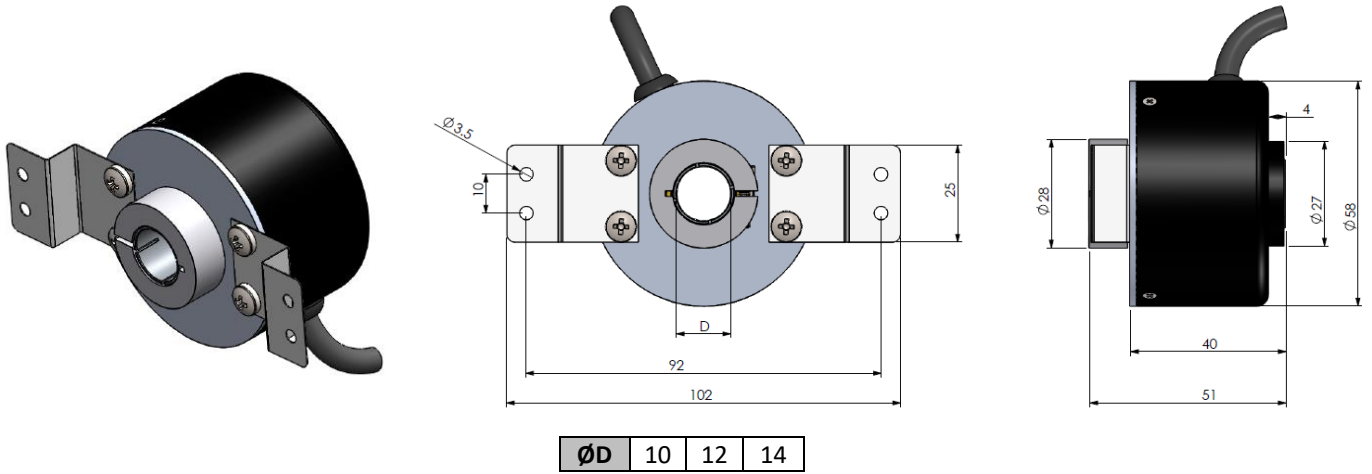
SİNYAL	KABLO RENGİ
A	SARI
/B	BEYAZ
+V	KIRMIZI
0 V	SİYAH
/A	MAVİ
B	YEŞİL
/Z	GRİ
Z	PEMBE



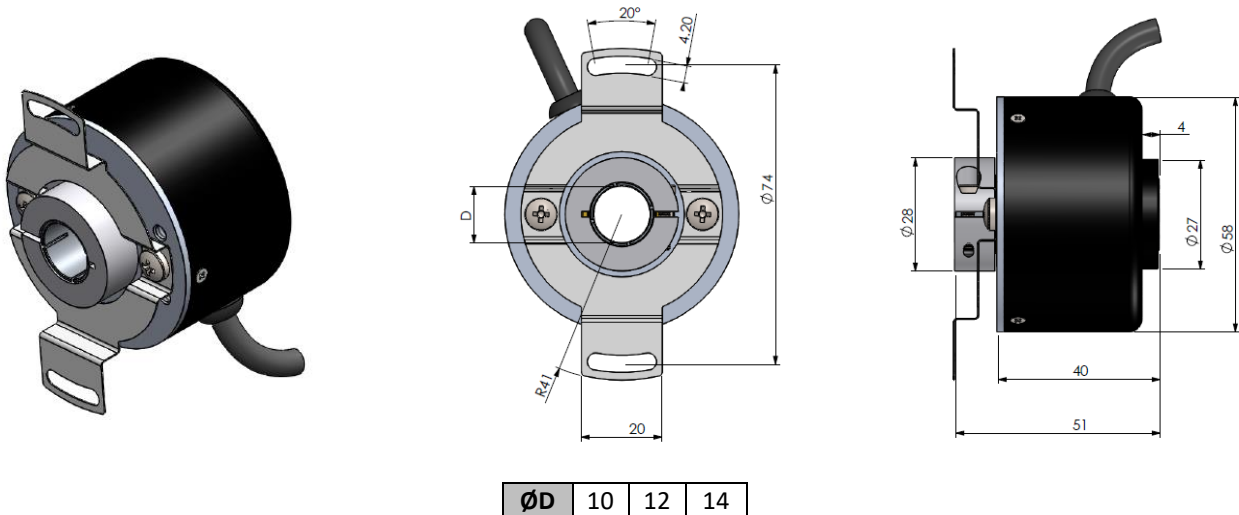
Yukarıdaki tabloda sensörün çıkış sinyallerinin kablo renkleri verilmiştir. Eğer kontrol devresi uygunsuzsa Line Driver sensörlerde çıkış sinyallerinin değilleri de (/A, /B, /Z) sisteme dahil edilmelidir. Kontrol devresi buna müsait değilse /A, /B, /Z sinyallerinin kabloları avrı izole edilmiş şekilde sabitlenmelidir. Bu uçlarda da elektrik olduğu unutulmamalıdır.

MEKANİK ÖLÇÜLER (mm)

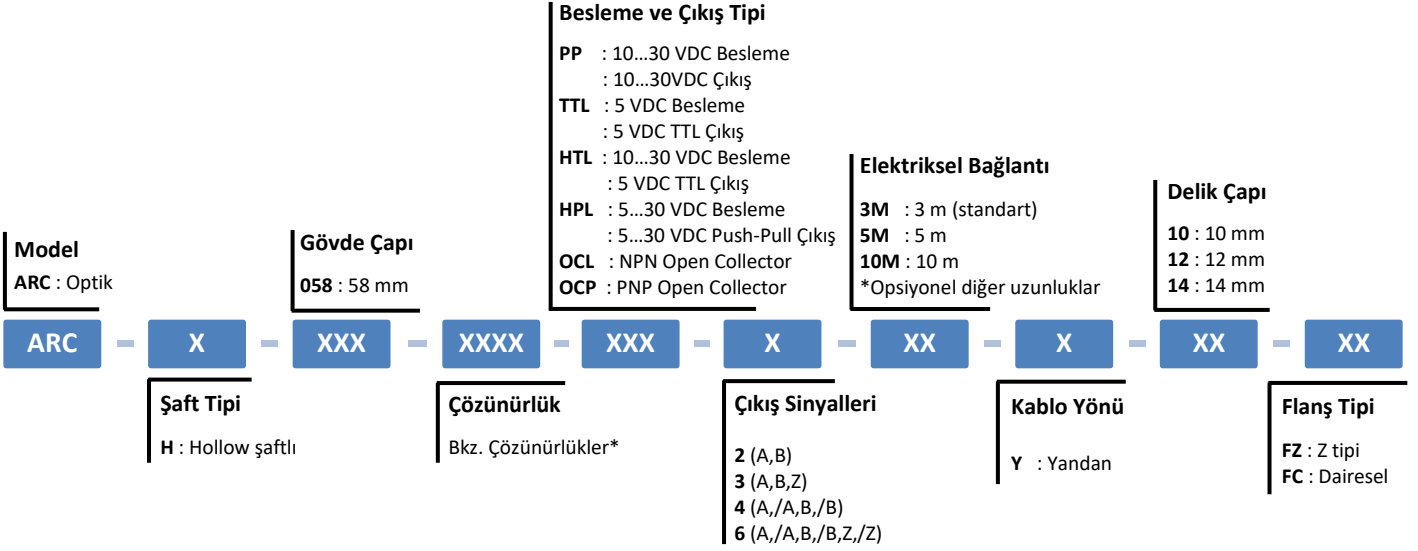
FZ FLANŞ



FC FLANŞ



ÜRÜN KODU



Çözünürlükler:

1024 – 4096 – 5000 – 8192 – 10000 – 16384 - 20000 (Opsiyonel isteğe bağlı)

Örnek Kodlama:

ARC-H-058-1024-PP-6-3M-Y-14-FC

Optik, hollow şaftlı, 58 mm gövde çapı, 1024 pulse, Push-Pull, 6 Çıkış Sinyali, 3 metre yandan kablolu, 14 mm hollow şaftlı, dairesel flanşlı

Atek Sensör Teknolojileri A.Ş.



Tuzla KOSB Organize Sanayi Bölgesi Melek Aras Bulvarı, No:67 34956 Tuzla-İstanbul / TÜRKİYE



Tel: +90 216 399 44 04



Fax: +90 216 399 44 02



www.ateksensor.com



info@ateksensor.com