



### GENEL ÖZELLİKLER

- Manyetik prensiple inkremental ölçüm
- 1024 pulse'e kadar çözünürlük
- 37 mm gövde çapı
- 4 mm ile 10 mm arasında yarı hollow şaft seçenekleri
- 3000 RPM çalışma hızı
- 300 KHz cevaplama frekansı
- Yüksek hassasiyet
- Sağlam yapı, uzun çalışma ömrü
- Kompakt tasarım
- IP54 Koruma sınıfı



ARS B 38 serisi rotary enkoderler manyetik prensiple ölçüm yaparlar ve inkremental olarak çalışırlar. Devir başına 1024 pulse'e kadar çözünürlük sunar. 37 mm kompakt gövdeye sahip bu enkoderlerde; 4 mm ile 10 mm arasında yarı hollow şaft seçenekleri mevcuttur.

### UYGULAMA ALANLARI

- Rüzgar Uygulamaları / Enerji Santralleri
- Denizcilik veya Hizmet Araçları Uygulamaları
- Pres veya Ahşap ve Taş İşleme Makineleri
- İnşaat Makineleri
- Vinçler
- Offshore Uygulamaları
- Ticari Güneş Tesisleri
- Dolum Tesisleri
- Yiyecek ve İçecek Uygulamaları
- Petrol ve Gaz - Boru Taşıma ve Vinçler



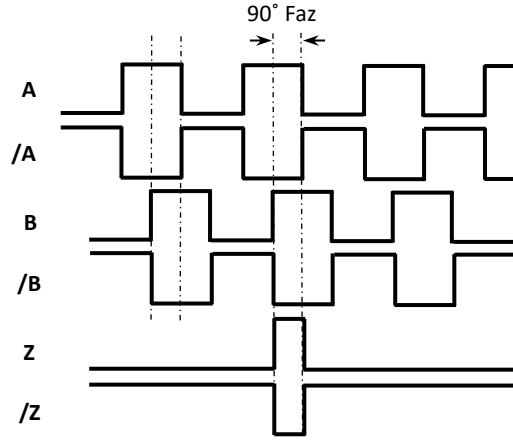
### TEKNİK ÖZELLİKLER

*Çözünürlük	1 pulse ile 1024 pulse arası çözünürlük seçenekleri						
Çalışma Hızı	3000 RPM maks.						
Ölçme Tipi	Manyetik						
Cevaplama Frekansı	300 KHz						
Akım Tüketimi	50 mA nominal						
*Elektriksel Arayüz		PP	TTL	HTL	HPL	OCL	OCP
	Besleme	10...30 VDC	5 VDC	10...30 VDC	5...30 VDC	Besleme sinyali, çıkış sinyalinden düşük olmamalıdır	
	Çıkış	10...30 VDC PP	5 VDC TTL	10...30 VDC PP	5...30 VDC PP	NPN Open Collector	PNP Open Collector
*Çıkış Sinyalleri	A, /A, B, /B, Z, /Z						
Çıkış Akımı	100 mA maks. (kanal başına)						
*Elektriksel Bağlantı	5 veya 8x0,14 mm <sup>2</sup> ekranlı kablo						
Gövde Çapı	37 mm						
*Şaft Çapı	4 mm...10 mm						
Çalışma Sıcaklığı	-25...+85 °C						
Depolama Sıcaklığı	-40...+100 °C						
IP Koruma Sınıfı	IP54						
Ağırlık	~110 gr						
Malzeme	Gövde: Alüminyum						
	Şaft: Paslanmaz Çelik						

**Not:** (\*) ile belirtilen teknik özellikler seçilen modele göre değişkenlik göstermektedir. Ürün seçimi için detaylı kod tablosu sayfa 2'de gösterilmektedir.

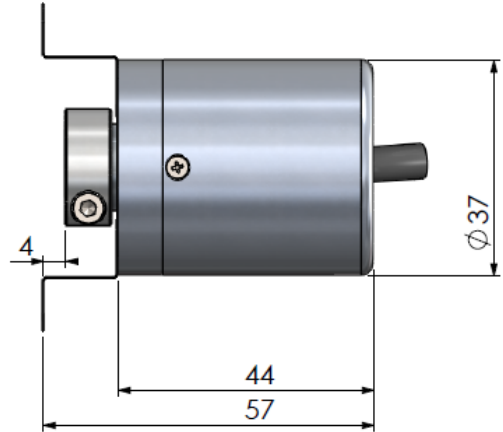
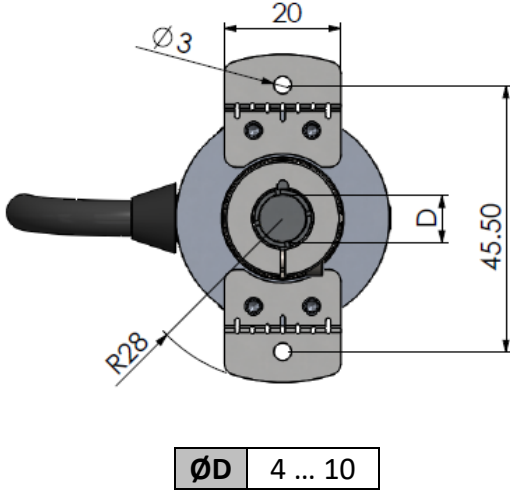
## ELEKTRİKSEL BAĞLANTI

SİNYAL	KABLO RENGİ
A	SARI
/B	BEYAZ
+V	KIRMIZI
0 V	SİYAH
/A	MAVİ
B	YEŞİL
/Z	GRİ
Z	PEMBE



Yukarıdaki tabloda sensörün çıkış sinyallerinin kablo renkleri verilmiştir. Eğer kontrol devresi uygunsa Line Driver sensörlerde çıkış sinyallerinin değerleri de (/A, /B, /Z) sisteme dahil edilmelidir. Kontrol devresi buna müsait değilse /A, /B, /Z sinyallerinin kabloları ayrı izole edilmiş şekilde sabitlenmelidir. Bu uçlarda da elektrik olduğu unutulmamalıdır.

## MEKANİK ÖLÇÜLER (mm)



## ÜRÜN KODU

Model	Gövde Tipi	Besleme ve Çıkış Tipi	Elektriksel Bağlantı	Delik Çapı
ARS - X - XX - XXXX - XXX - X - XX - X - X - XX	38 : 37 mm	<b>PP</b> : 10...30 VDC Besleme : 10...30VDC Çıkış <b>TTL</b> : 5 VDC Besleme : 5 VDC TTL Çıkış <b>HTL</b> : 10...30 VDC Besleme : 5 VDC TTL Çıkış <b>HPL</b> : 5...30 VDC Besleme : 5...30 VDC Push-Pull Çıkış <b>OCL</b> : NPN Open Collector <b>OCP</b> : PNP Open Collector	<b>3M</b> : 3 m (standart) <b>5M</b> : 5 m <b>10M</b> : 10 m *Opsiyonel diğer	4 : 4 mm 5 : 5 mm 6 : 6 mm 8 : 8 mm 10 : 10 mm
	<b>Şaft Tipi</b> B : Yarı Hollow Şaftlı	<b>Çözünürlük</b> 1 pulse ile 1024 pulse arasında istenen pulse değeri seçilebilir.	<b>Çıkış Sinyalleri</b> 2 (A,B) 3 (A,B,Z) 4 (A,/A,B,/B) 6 (A,/A,B,/B,Z,/Z)	<b>Kablo Yönü</b> A : Arkadan Y : Yandan
				<b>Flanş Tipi</b> FE : Z tipi fleks flanş

Atek Elektronik Sensör Teknolojileri Sanayi ve Ticaret A.Ş.



Gebze OSB, 800. Sokak, No:814 Gebze/KOCAELİ/TURKEY

