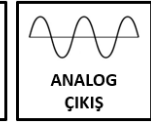


### GENEL ÖZELLİKLER

- 0...4000 mm ile 0...8000 mm arasında farklı strok (ölçme) boyları
- $\pm 0.1$  FS linearite
- Potansiyometrik, 0-10 VDC, 4-20 mA veya CANopen çıkış seçenekleri
- Redundant çıkış seçeneği
- IP67 koruma sınıfı
- Kompakt tasarım ve kolay montaj
- 2 m/s maksimum hız
- Şok / vibrasyona dirençli yapı
- Alüminyum gövde



AWP 508 serisi ipli potansiyometreler; bir rotary potansiyometrenin paslanmaz çelik ip ile kontrolünden oluşurlar. Paslanmaz çelik telin çekilmesi ve geri sarılması ile ölçüm yaparlar. Lineer hareketi potansiyometrik çıkışa çevirirler. “A” serisi içerisinde bulunan dönüştürücü kart yardımıyla 4-20 mA, “V” serisi yardımıyla 0-10 VDC ve “C” serisi ise CANopen sinyal çıkışı verir. Opsiyonel olarak redundant çıkış, standart dışı farklı kablo boyu ya da soket modeli talep edilebilir.

### TEKNİK ÖZELLİKLER

<b>*Strok (ölçme) Boyu</b>	0...4000 mm ile 0...8000 mm arasında farklı ölçme boyları	<b>*Direnç</b>	5 K $\Omega$ (standart), 10 K $\Omega$
<b>*Besleme Gerilimi</b>	“A” ve “V” modellerinde: 12...30 VDC	<b>Ölçme Tipi</b>	Potansiyometrik
	CANopen modelinde: 10...30 VDC	<b>Malzeme</b>	Gövde: Alüminyum/plastik Ölçüm İpi: Paslanmaz çelik
<b>*Sinyal Çıkışı</b>	Potansiyometrik	<b>IP Koruma Sınıfı</b>	IP67
	0-10 VDC 4-20 mA CANopen (Opsiyonel Redundant Çıkış)	<b>*Elektriksel Bağlantı</b>	Analog: 3x0,14 mm <sup>2</sup> ekranlı kablo veya M12 soket CANopen: 6x0,34 mm <sup>2</sup> burgulu ekranlı kablo veya M12 5 pin erkek soket + M12 5 pin dişi soket
<b>Linearite</b>	$\pm 0.1$ FS	<b>Çalışma Sıcaklığı</b>	-25°C ... +85°C
<b>Maksimum Hız</b>	2 m/s	<b>Bağıl Nem</b>	%95
<b>Gerekli Kuvvet</b>	10N	<b>Ağırlık</b>	$\approx 2600$ gr

**Not:** (\*) ile belirtilen teknik özellikler seçilen modele göre değişiklik göstermektedir. Ürün seçimi için detaylı kod tablosu sayfa 4'te gösterilmektedir.

### CANopen ÖZELLİKLER

<b>Çözünürlük</b>	23 Bit
<b>Haberleşme Profili</b>	CiA 301
<b>Cihaz Tipi</b>	CANopen, CiA DS508
<b>Kimlik (Node ID)</b>	1 ile 127 arası LSS ya da SDO ile ayarlanabilir.
<b>Baud Rate</b>	10 kBit/s, 20 kBit/s, 50 kBit/s, 100 kBit/s, 125 kBit/s, 250 kBit/s, 500 kBit/s, 800 kBit/s, 1 Mbit/s
<b>PDO Veri Hızı (Data)</b>	500 ms
<b>Hata Kontrol</b>	Heartbeat, Emergency Message
<b>PDO</b>	2 Tx PDO
<b>PDO Modları</b>	Event/Time triggered, Synch/Asynch
<b>SDO</b>	1 server
<b>Pozisyon Bilgisi</b>	Nesne Sözlüğü (Object Dictionary) 6004
<b>Sonlandırma Direnci</b>	Opsiyoneldir, sipariş aşamasında belirtiniz.

## ELEKTRİKSEL BAĞLANTI

### Analog

#### 0-10V veya POTANSİYOMETRE Bağlantısı

Sinyal	Kablo Rengi	M12 5 pin soket
Toprak	Gümüş (örgü)	Pin 1
+V	Kırmızı	Pin 2
0V	Siyah	Pin 3
0-10V / Pot	Sarı	Pin 4
-	-	Pin 5

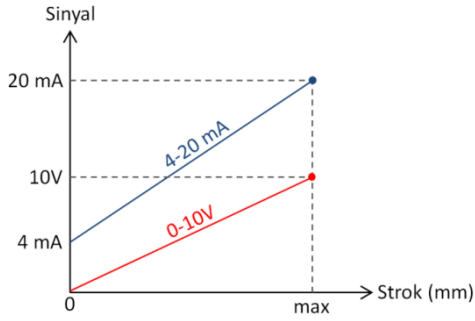
#### 4-20 mA Bağlantısı

Sinyal	Kablo Rengi	M12 5 pin soket
Toprak	Gümüş (örgü)	Pin 1
+V	Kırmızı	Pin 2
-	-	Pin 3
4-20 mA	Sarı	Pin 4
-	-	Pin 5

\* Tek çıkışlı modellerde standart olarak 1 adet M12 5 pin erkek soket kullanılır.

\* Redundant modellerde ise iki çıkış vardır ve standart olarak 1 adet M12 5 pin erkek ve 1 adet M12 5 pin dişi soket kullanılır.

\* İsteğe bağlı olarak farklı soket modelleri talep edilebilir.



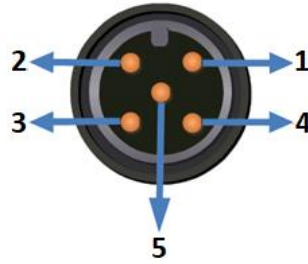
### CANopen

Sinyal	Kablo Rengi	M12-5 Pin Soket
CAN_SHIELD	Gümüş (örgü)	Pin 1
+V (10...30 VDC)	Kırmızı	Pin 2
GND (0V)	Siyah	Pin 3
CAN_H	Sarı	Pin 4
CAN_L	Yeşil	Pin 5

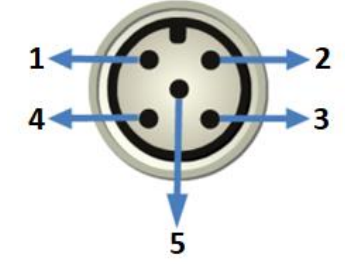
\* CANopen çıkışlı modellerde iki çıkış vardır ve standart olarak 1 adet M12 5 pin erkek ve 1 adet M12 5 pin dişi soket kullanılır.

\* İsteğe bağlı olarak farklı soket modelleri talep edilebilir.

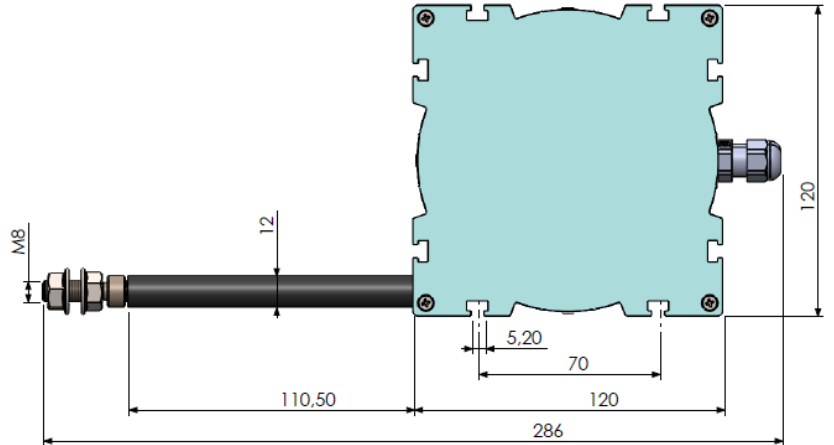
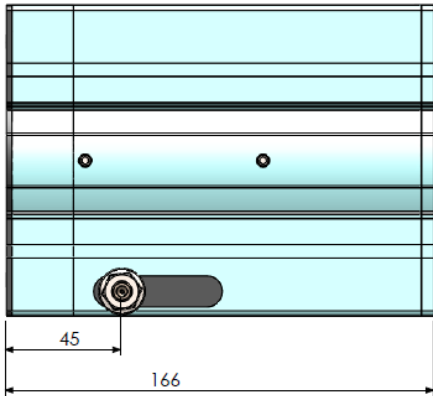
#### M12 5 Pin Erkek Soket



#### M12 5 Pin Dişi Soket

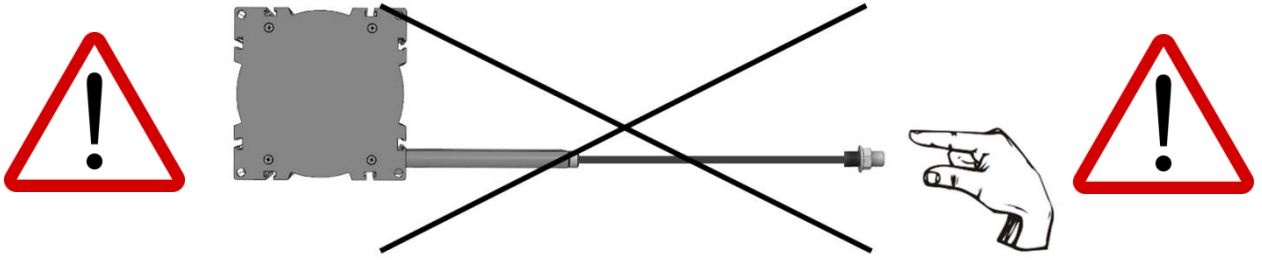


## MEKANİK ÖLÇÜLER (mm)

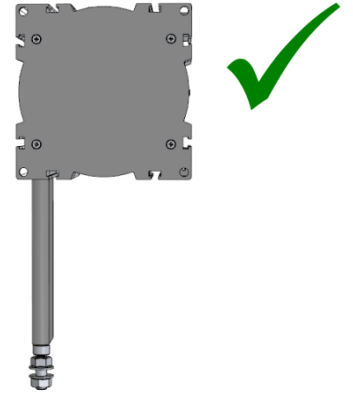
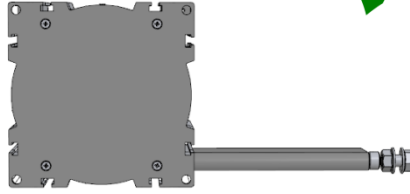
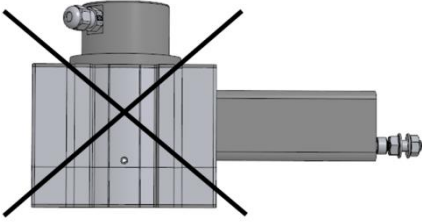


## MONTAJ VE UYARILAR

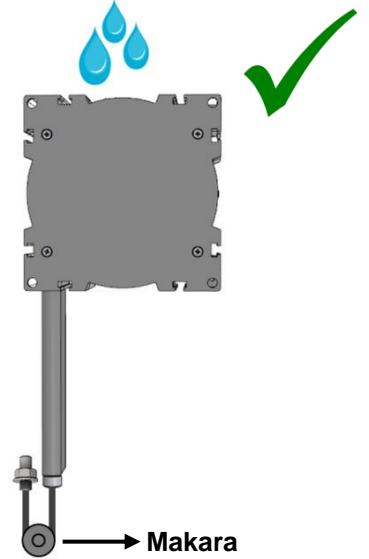
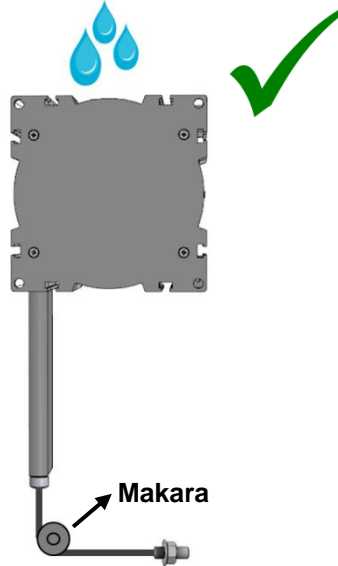
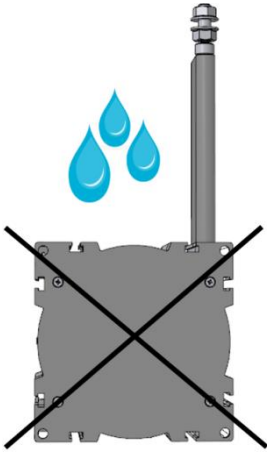
1. İpi çektikten sonra asla serbest bırakmayınız. Aksi takdirde yay zarar görür.



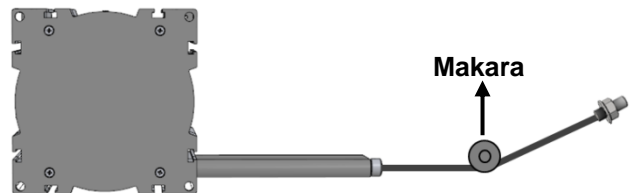
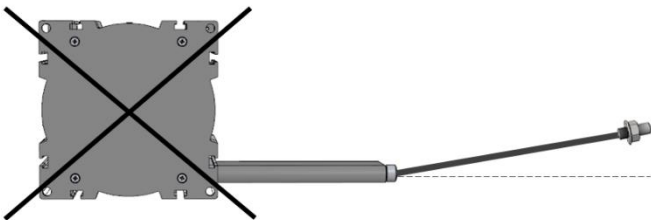
2. Sensörü aşağıda gösterilen montaj yönlerine uygun şekilde monte ediniz.



3. Ortam şartlarından kaynaklanan su ve benzeri sıvı (yağmur gibi) gelme olasılığı varsa, ip çıkışını yukarı doğru vermeyiniz. Bu şekilde montaj yapmanız gereken durumlar varsa makara kullanınız.



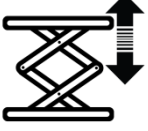
4. İpi açılı şekilde çekmeyiniz. Bu şekilde montaj yapmanız gereken bir durum söz konusu olduğunda makara kullanınız.



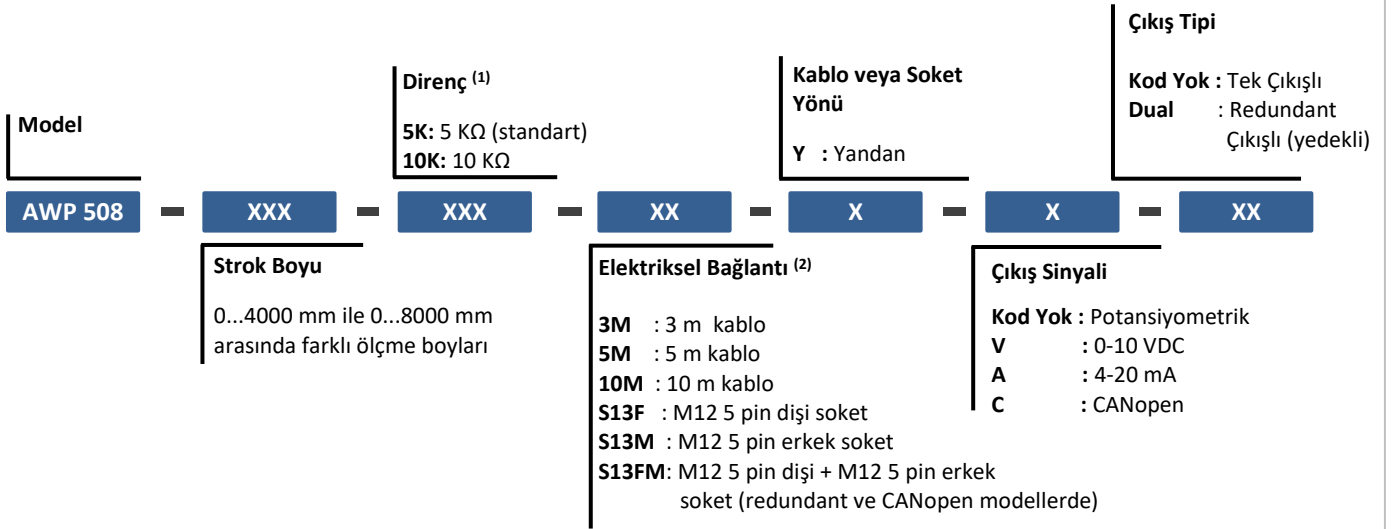
**Önemli Not(!):** Bu uyarılara uyulmadığı takdirde ortaya çıkabilecek ürün arızaları garanti kapsamı dışındadır.

## ÖRNEK UYGULAMA ALANLARI

- Asansörler
- Pres makineleri
- Vinç sistemleri
- Tahta işleme makineleri
- Mermer işleme makineleri
- Depo konumlandırma
- Baraj korumaları
- Bent kapağı kontrolü
- Hava kompresörleri
- Cam işleme makineleri
- Kaldırma platformları
- Tıp teknolojisindeki uygulamalar (ameliyat masaları gibi)
- Forkliftler
- Vida makineleri
- Kağıt makineleri
- Hidrolik makineler
- Dikiş makineleri
- Sac makineleri
- Baskı makineleri
- Yatay kontrol ekipmanları
- İnşaat makineleri
- Endüstriyel robotlar
- Enjeksiyon makineleri
- X-Y eksenli yer değiştirme
- Sıvı seviye ölçümleri ve pozisyon kontrolü
- Çeşitli otomasyon uygulamaları



## ÜRÜN KODU



(1) Diğer direnç seçenekleri için lütfen iletişime geçiniz.

(2) Ürün kablolu veya soketli olarak talep edilebilir.

Standart olarak;

Tek çıkışlı modellerde 1 adet M12 5 pin erkek soket (S13M) kullanılır.

Redundant (yedekli) modellerde ve CANopen çıkışlı modellerde ise 1 adet M12 5 pin dişi + 1 adet M12 5 pin erkek soket (S13FM) olmak üzere 2 adet soket kullanılır.

Fakat aşağıdaki örneklerde olduğu gibi farklı soket kombinasyonları da talep edilebilir.

M12 dışındaki diğer soket modeli talepleriniz için lütfen iletişime geçiniz.

**Örnek 1:** AWP-508-8000-5K-S13M-Y-A-DUAL

AWP 508 serisi, 8000 mm strok, 5K direnç, **2 adet M12 5 pin erkek soket**, yandan soket çıkışlı, akım çıkışlı, redundant

**Örnek 2:** AWP-508-8000-5K-S13FM-Y-C-DUAL

AWP 508 serisi, 8000 mm strok, 5K direnç, **1 adet M12 5 pin dişi + 1 adet M12 5 pin erkek soket**, yandan soket çıkışlı, CAN çıkışlı, redundant

**Örnek 3:** AWP-508-8000-5K-3M-Y-A-DUAL

AWP 508 serisi, 8000 mm strok, 5K direnç, **3 metre kablo çıkışlı**, yandan kablo çıkışlı, akım çıkışlı, redundant

## Atek Sensör Teknolojileri A.Ş.



Tuzla KOSB Organize Sanayi Bölgesi Melek Aras Bulvarı, No:67 34956 Tuzla-Istanbul / TÜRKİYE



Tel: +90 216 399 44 04



Fax: +90 216 399 44 02



www.ateksensor.com



info@ateksensor.com